

第 45 回 城 山 杯 争 奪 東 日 本 卓 球 大 会 記 録

1 期日令和2年2月23日

2 場所ブレックスアリーナ宇都宮(宇都宮市体育館)

3 種目一般男子男子シングルス

4 記録

準々決勝

<p>東 勇 渡 琉球レオフォルテ</p>	<table border="1" style="border-collapse: collapse; width: 100px; height: 80px;"> <tr><td style="text-align: center;">11</td><td style="text-align: center;">-</td><td style="text-align: center;">8</td></tr> <tr><td style="text-align: center;">7</td><td style="text-align: center;">-</td><td style="text-align: center;">11</td></tr> <tr><td style="text-align: center;">11</td><td style="text-align: center;">-</td><td style="text-align: center;">8</td></tr> <tr><td style="text-align: center;">10</td><td style="text-align: center;">-</td><td style="text-align: center;">12</td></tr> <tr><td style="text-align: center;">11</td><td style="text-align: center;">-</td><td style="text-align: center;">2</td></tr> </table>	11	-	8	7	-	11	11	-	8	10	-	12	11	-	2	<p>鈴木 誠 大田原市シルバー人材センター</p>
11	-	8															
7	-	11															
11	-	8															
10	-	12															
11	-	2															
<p>相 楽 将 帝京安積高校</p>	<table border="1" style="border-collapse: collapse; width: 100px; height: 80px;"> <tr><td style="text-align: center;">11</td><td style="text-align: center;">-</td><td style="text-align: center;">5</td></tr> <tr><td style="text-align: center;">11</td><td style="text-align: center;">-</td><td style="text-align: center;">6</td></tr> <tr><td style="text-align: center;">11</td><td style="text-align: center;">-</td><td style="text-align: center;">7</td></tr> <tr><td style="text-align: center;">-</td><td style="text-align: center;">-</td><td style="text-align: center;">-</td></tr> <tr><td style="text-align: center;">-</td><td style="text-align: center;">-</td><td style="text-align: center;">-</td></tr> </table>	11	-	5	11	-	6	11	-	7	-	-	-	-	-	-	<p>坂本 達哉 境・鶴谷病院</p>
11	-	5															
11	-	6															
11	-	7															
-	-	-															
-	-	-															
<p>加 藤 涉 作新学院高等学校</p>	<table border="1" style="border-collapse: collapse; width: 100px; height: 80px;"> <tr><td style="text-align: center;">11</td><td style="text-align: center;">-</td><td style="text-align: center;">9</td></tr> <tr><td style="text-align: center;">11</td><td style="text-align: center;">-</td><td style="text-align: center;">3</td></tr> <tr><td style="text-align: center;">9</td><td style="text-align: center;">-</td><td style="text-align: center;">11</td></tr> <tr><td style="text-align: center;">11</td><td style="text-align: center;">-</td><td style="text-align: center;">2</td></tr> <tr><td style="text-align: center;">-</td><td style="text-align: center;">-</td><td style="text-align: center;">-</td></tr> </table>	11	-	9	11	-	3	9	-	11	11	-	2	-	-	-	<p>大久保 樹 益子卓球ジュニアクラブ</p>
11	-	9															
11	-	3															
9	-	11															
11	-	2															
-	-	-															
<p>田 野 辺 雄 城山クラブ</p>	<table border="1" style="border-collapse: collapse; width: 100px; height: 80px;"> <tr><td style="text-align: center;">11</td><td style="text-align: center;">-</td><td style="text-align: center;">8</td></tr> <tr><td style="text-align: center;">11</td><td style="text-align: center;">-</td><td style="text-align: center;">7</td></tr> <tr><td style="text-align: center;">5</td><td style="text-align: center;">-</td><td style="text-align: center;">11</td></tr> <tr><td style="text-align: center;">11</td><td style="text-align: center;">-</td><td style="text-align: center;">6</td></tr> <tr><td style="text-align: center;">-</td><td style="text-align: center;">-</td><td style="text-align: center;">-</td></tr> </table>	11	-	8	11	-	7	5	-	11	11	-	6	-	-	-	<p>小 埜 祐 太 栃木銀行</p>
11	-	8															
11	-	7															
5	-	11															
11	-	6															
-	-	-															

準決勝

<p>東 勇 渡 琉球レオフォルテ</p>	<table border="1" style="border-collapse: collapse; width: 100px; height: 80px;"> <tr><td style="text-align: center;">5</td><td style="text-align: center;">-</td><td style="text-align: center;">11</td></tr> <tr><td style="text-align: center;">9</td><td style="text-align: center;">-</td><td style="text-align: center;">11</td></tr> <tr><td style="text-align: center;">11</td><td style="text-align: center;">-</td><td style="text-align: center;">6</td></tr> <tr><td style="text-align: center;">11</td><td style="text-align: center;">-</td><td style="text-align: center;">5</td></tr> <tr><td style="text-align: center;">11</td><td style="text-align: center;">-</td><td style="text-align: center;">7</td></tr> </table>	5	-	11	9	-	11	11	-	6	11	-	5	11	-	7	<p>相 楽 将 帝京安積高校</p>
5	-	11															
9	-	11															
11	-	6															
11	-	5															
11	-	7															
<p>加 藤 涉 作新学院高等学校</p>	<table border="1" style="border-collapse: collapse; width: 100px; height: 80px;"> <tr><td style="text-align: center;">11</td><td style="text-align: center;">-</td><td style="text-align: center;">5</td></tr> <tr><td style="text-align: center;">11</td><td style="text-align: center;">-</td><td style="text-align: center;">3</td></tr> <tr><td style="text-align: center;">12</td><td style="text-align: center;">-</td><td style="text-align: center;">10</td></tr> <tr><td style="text-align: center;">-</td><td style="text-align: center;">-</td><td style="text-align: center;">-</td></tr> <tr><td style="text-align: center;">-</td><td style="text-align: center;">-</td><td style="text-align: center;">-</td></tr> </table>	11	-	5	11	-	3	12	-	10	-	-	-	-	-	-	<p>田 野 辺 雄 城山クラブ</p>
11	-	5															
11	-	3															
12	-	10															
-	-	-															
-	-	-															

決 勝 終了時間 16:30

<p>東 勇 渡 琉球レオフォルテ</p>	<table border="1" style="border-collapse: collapse; width: 100px; height: 80px;"> <tr><td style="text-align: center;">11</td><td style="text-align: center;">-</td><td style="text-align: center;">8</td></tr> <tr><td style="text-align: center;">11</td><td style="text-align: center;">-</td><td style="text-align: center;">9</td></tr> <tr><td style="text-align: center;">9</td><td style="text-align: center;">-</td><td style="text-align: center;">11</td></tr> <tr><td style="text-align: center;">11</td><td style="text-align: center;">-</td><td style="text-align: center;">5</td></tr> <tr><td style="text-align: center;">-</td><td style="text-align: center;">-</td><td style="text-align: center;">-</td></tr> </table>	11	-	8	11	-	9	9	-	11	11	-	5	-	-	-	<p>加 藤 涉 作新学院高等学校</p>
11	-	8															
11	-	9															
9	-	11															
11	-	5															
-	-	-															

一般男子①

1	1	東 勇 渡	琉球レオフォルテ
	2	渋谷 紀 充	多 賀 ク ラ ブ
	3	江 川 諒	木更津総合高等学校

2	4	長谷川 俊太	前 橋 商 業
	5	續橋 賢人	帝京安積高校
	6	大 森 舜	文星芸術大学附属高等学校

3	7	大越 彰人	作新学院高等学校
	8	高田 明広	ARP プ ロ グ レ ス
	9	別井 保亮	TMS

4	10	宇波 真吾	トトロクラブ
	11	小森 直哉	文星芸術大学附属高等学校
	12	濱野 莉功	益子卓球ジュニアクラブ

5	13	大 貴 讓 司	城 山 ク ラ ブ
	14	中川 龍馬	青 藍 泰 斗 高 校
	15	久保 和也	木更津総合高等学校

6	16	新井 祐将	千木良 T.P. C .
	17	新井 陸斗	栄 中 学 校
	18	長木 裕夢	文星芸術大学附属高等学校

7	19	関口 諒	TIT
	20	野口 蓮	木更津総合高等学校
	21	大内 悠登	作新学院高等学校

8	22	岩永 宗久	帝京安積高校
	23	菅原 悠	青 藍 泰 斗 高 校
	24	平野 壮登	TMS

9	25	高作 悠	TOMAX
	26	深津 歩夢	沼田中学校
	27	関根 武	文星芸術大学附属高等学校

10	28	伊藤 颯	松山三本木卓球スポーツ少年団
	29	三部 航	木更津総合高等学校
	30	大 貴 嶺	城 山 ク ラ ブ

11	31	鈴木 誠	大田原市シルバー人材センター
	32	斎藤 樹史	卓 龍 会
	33	山崎 蓮矢	卓 伸 ク ラ ブ

12	34	坂本 達哉	境・鶴谷病院
	35	林 皓大	益子卓球ジュニアクラブ
	36	椎貝 博貴	城 山 ク ラ ブ

13	37	金井 拓海	勝瀬ジュニアクラブ
	38	生江 元気	帝京安積高校
	39	中山 輝人	文星芸術大学附属高等学校

14	40	吉沢 直哉	TMS
	41	及川 仁	木更津総合高等学校
	42	渡邊 一磨	青 藍 泰 斗 高 校

15	43	諸田 陸人	卓 伸 ク ラ ブ
	44	青山 諒大	作新学院高等学校
	45	熱田 雅巳	木更津総合高等学校

16	46	小 貴 祥	ヨーラ宇都宮
	47	木村 舜希	文星芸術大学附属高等学校
	48	大森 可偉	サボテンクラブ

17	49	相楽 将	帝京安積高校
	50	田中 創	卓 伸 ク ラ ブ
	51	星野 瑞月	文星芸術大学附属高等学校

18	52	神郡 元希	青 藍 泰 斗 高 校
	53	大野 蓮太	木更津総合高等学校
	54	寺田 晃規	イセタク

19	55	阿部 能文	城 山 ク ラ ブ
	56	藪下 大晃	卓 心 会
	57	岡野 優太	木更津総合高等学校

20	58	宮田 陸斗	岸 田 ク ラ ブ
	59	鈴木 ルイ	TMS
	60	小川 透生	作新学院高等学校

21	61	香取 利熙	埼 玉 工 業 大 学
	62	三枝 秀彰	三 好 ク ラ ブ
	63	中山 瑠偉	文星芸術大学附属高等学校

一般男子②

22	64	加藤 渉	作新学院高等学校
	65	谷川 遥紀	偉 関 TTL
	66	松本 鉄平	木更津総合高等学校

23	67	宮本 龍希	サンスポーツJS
	68	金子 周平	TMS
	69	仲井 輝星	青藍泰斗高校

24	70	木内 未来	ARP プロGRESS
	71	中田 怜哉	文星芸術大学附属高等学校
	72	下村 勘太郎	ありーな Jr.

25	73	岡崎 理	佐野クラブ
	74	金澤 勝吾	帝京安積高校
	75	渡部 広大	千木良 T.P. C .

26	76	尾本 大河	木更津総合高等学校
	77	渡辺 築	勝瀬ジュニアクラブ
	78	佐藤 正幸	城山クラブ

27	79	三上 俊貴	弘前五中
	80	望月 晴冬	木更津総合高等学校
	81	柿沼 凌輔	文星芸術大学附属高等学校

28	82	田島 理久	La VIES
	83	白尾 公人	卓伸クラブ
	84	濱野 遥輝	作新学院高等学校

29	85	大久保 樹	益子卓球ジュニアクラブ
	86	森岡 佑弥	城山クラブ
	87	名雪 陸	タウンズエイト

30	88	高橋 蓮	帝京安積高校
	89	椎名 飛翔	青藍泰斗高校
	90	川野邊 雅輝	木更津総合高等学校

31	91	弘海 龍矢	栄中学校
	92	篠原 優斗	真岡中学校
	93	小池 正明	TMS

32	94	加能 陽一郎	TTC 浦和 . 土合
	95	鈴木 湧登	鹿沼高校
	96	高橋 翔平	文星芸術大学附属高等学校

33	97	齋藤 幸祐	帝京安積高校
	98	金井 涼	前橋商業
	99	新井 大騎	文星芸術大学附属高等学校

34	100	喜屋武 佳頌	イセタク
	101	藤沼 重人	城山クラブ
	102	高橋 聖那	木更津総合高等学校

35	103	大熊 熙樹	青藍泰斗高校
	104	安國 恭平	HTTC
	105	高橋 慶彦	TMS

36	106	後藤 稜弥	沼田中学校
	107	大関 陸	Ponds
	108	十時 吏玖	文星芸術大学附属高等学校

37	109	和田 空弥	卓伸クラブ
	110	梶原 勇貴	タウンズエイト
	111	阿久津 優夢	作新学院高等学校

38	112	小埜 祐太	栃木銀行
	113	廣田 陸人	木更津総合高等学校
	114	高橋 祥平	ARP プロGRESS

39	115	亀里 智永	太田 REO 卓球
	116	岡部 愉一	益子卓球ジュニアクラブ
	117	大沼 洸介	文星芸術大学附属高等学校

40	118	横瀬 芳	立正大学
	119	柴田 俊輝	木更津総合高等学校
	120	矢口 真也	TMS

41	121	金井 潤	ONE OUTS
	122	平野 司	TMS
	123	小林 大成	木更津総合高等学校

42	124	歌田 智史	千城クラブ
	125	山中 栄	びよびよくらぶ
	126	菊地 正真	文星芸術大学附属高等学校

43	127	田野辺 雄	城山クラブ
	128	太田 将翔	TKO クラブ
	129	田代 悠人	作新学院高等学校

第 45 回 城 山 杯 争 奪 東 日 本 卓 球 大 会 記 録

1 期日令和2年2月23日

2 場所ブレックスアリーナ宇都宮(宇都宮市体育館)

3 種目一般女子シングルス

4 記録

準々決勝

神 桜 子 木更津総合高等学校	3	11 - 4 11 - 8 4 - 11 5 - 11 14 - 12	2	香 取 位 圭 正智深谷高校
高 田 里 那 木更津総合高等学校	3	11 - 8 11 - 5 11 - 9 - -	0	橋 田 愛 梨 真岡女子高校
小 林 莉 歩 大成女子高等学校	3	11 - 8 11 - 4 11 - 9 - -	0	下 鳥 郁 前橋商業高校
永 野 萌 衣 正智深谷高校	3	11 - 6 11 - 9 11 - 6 - -	0	伊 東 み ら い 磐城一高

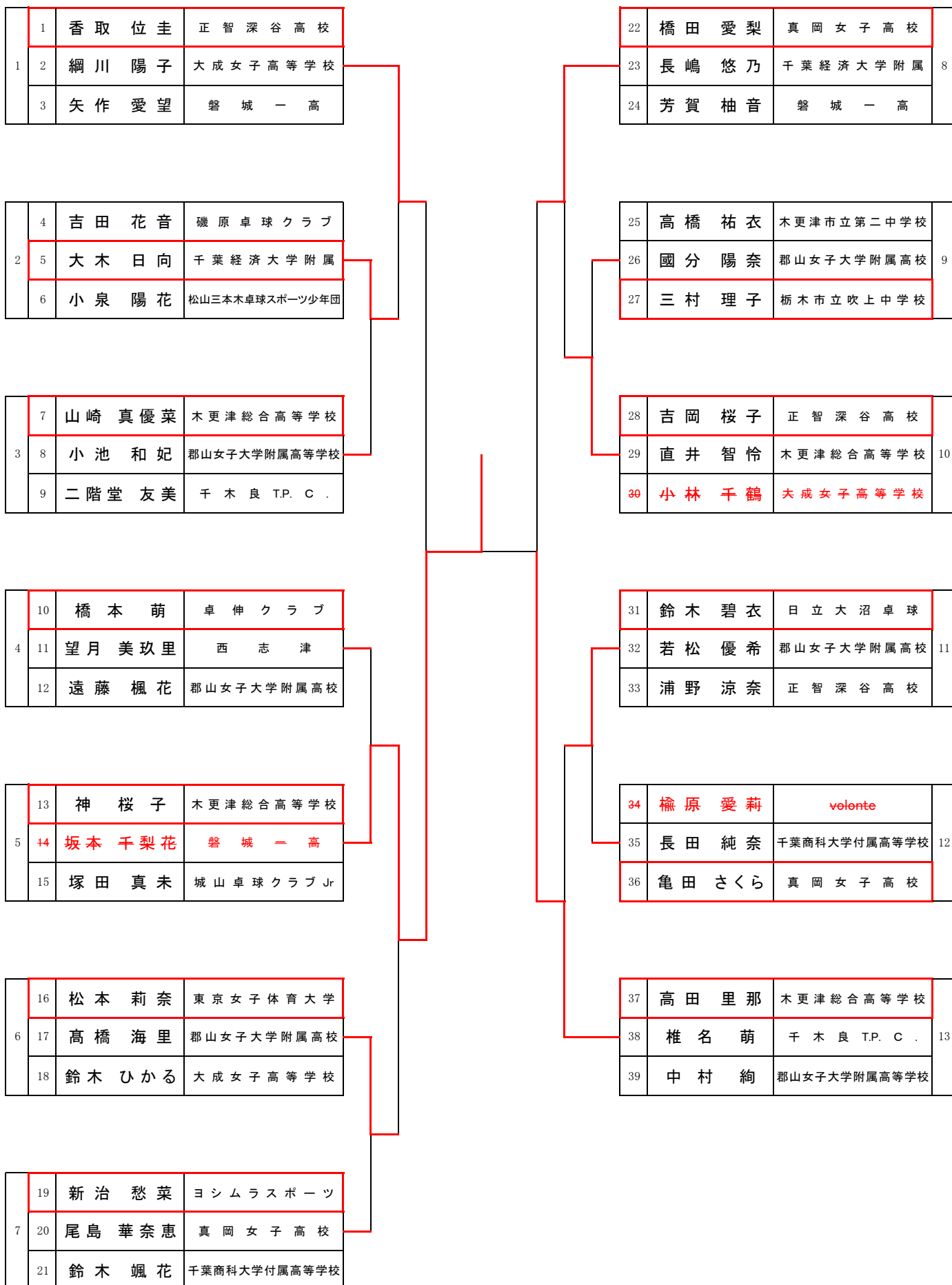
準決勝

神 桜 子 木更津総合高等学校	3	11 - 8 17 - 15 12 - 10 - -	0	高 田 里 那 木更津総合高等学校
永 野 萌 衣 正智深谷高校	3	11 - 7 12 - 10 6 - 11 11 - 6 -	1	小 林 莉 歩 大成女子高等学校

決 勝 終了時間 16:15

永 野 萌 衣 正智深谷高校	3	11 - 7 9 - 11 11 - 4 11 - 3 -	1	神 桜 子 木更津総合高等学校
-------------------	---	---	---	--------------------

一般女子①



一般女子②

14	40	小林 莉歩	大成女子高等学校
	41	大塚 心虹	TOMAX
	42	津吹 真衣	NTCK

15	43	渡邊 愛梨	サンスポーツJS
	44	手塚 彩名	城山卓球クラブ Jr
	45	上遠野 真穂	磐城一高

16	46	兼吉 美花	正智深谷高校
	47	伊藤 今日香	郡山女子大学附属高等学校
	48	田中 杏佳	タウンズエイト

17	49	福田 晴菜	木更津総合高等学校
	50	伊藤 乃愛	磐城一高
	51	飯山 琉那	古里中学校

18	52	境野 希美	マエタク
	53	山口 美咲	Shochi.Jr
	54	関谷 咲花	千葉商科大学付属高等学校

19	55	石川 未華	真岡女子高校
	56	白土 咲良	郡山女子大学附属高等学校
	57	宮嶋 麗未	大成女子高等学校

20	58	伊藤 笑	郡山女子大学附属高校
	59	近藤 琳	KYOWA KIRIN TTS
	60	下鳥 郁	前橋商業高校

21	61	伊東 みらい	磐城一高
	62	手澤 怜菜	大成女子高等学校
	63	瀬戸 ひかり	正智深谷高校

22	64	上田 春佳	千木良 T.P. C .
	65	樫村 朱里	郡山女子大学附属高等学校
	66	梅津 穂乃花	T-Field

23	67	内水 友奈子	卓伸クラブ
	68	渡辺 冬樹乃	木更津総合高等学校
	69	川俣 匠未	城山卓球クラブ Jr

24	70	吉崎 琴葉	K&M ジュニアクラブ
	71	壁田 愛梨	千葉経済大学附属
	72	高野 芽依	真岡女子高校

25	73	佐々木 美優	木更津総合高等学校
	74	中川 明音	松山三本木卓球スポーツ少年団
	75	須田 有奏	MK 広瀬

26	76	石崎 藍	千葉商科大学付属高等学校
	77	小沼 美穂	大成女子高等学校
	78	石島 陽菜	河内クラブ

27	79	永野 萌衣	正智深谷高校
	80	渡辺 佑奈	ありーな Jr.
	81	野渡 由紀	千木良 T.P. C .
	82	酒井 夏海	郡山女子大学附属高等学校

第 45 回 城 山 杯 争 奪 東 日 本 卓 球 大 会 記 録

1 期日令和2年2月23日

2 場所ブレックスアリーナ宇都宮(宇都宮市体育館)

3 種目カデット男子シングルス

4 記録

準々決勝

鈴木 瑛太 東海クラブ	3	11 - 6 11 - 9 11 - 7 - -	0	齊藤 舜也 リトルキングス
八幡 陽介 岸田クラブ	3	11 - 3 11 - 9 7 - 11 11 - 6 -	1	永井 仁志 卓伸クラブ
梅木 大智 きらり川南 SC	3	11 - 8 11 - 5 11 - 5 - -	0	太田 聖斗 卓桜会栃木卓球センター
二井原 有真 丸善クラブ	3	11 - 7 11 - 8 11 - 6 - -	0	大貫 尚哉 常陸野クラブ

準決勝

鈴木 瑛太 東海クラブ	3	14 - 12 11 - 9 5 - 11 6 - 11 11 - 6	2	八幡 陽介 岸田クラブ
二井原 有真 丸善クラブ	3	8 - 11 11 - 5 12 - 10 12 - 14 11 - 8	2	梅木 大智 きらり川南 SC

決勝 終了時間 16:20

二井原 有真 丸善クラブ	3	11 - 5 11 - 3 11 - 9 - -	0	鈴木 瑛太 東海クラブ
-----------------	---	--------------------------------------	---	----------------

カデット男子①

1	+	吉山 和希	TC 中 原	13	38	佐藤 貴大	三 好 ク ラ ブ
	2	川崎 敬斗	Over Limit		39	國仲 峻平	エナジック卓球アカデミー
	3	入江 泰雅	タ ウ ン ズ エ イ ト		40	五月女 紘羽	鹿沼市立北中学校
	4	青木 優哉	宇都宮市立泉が丘中学校				
2	5	小山 立樹	松山三本木卓球スポーツ少年団	14	41	奥山 澄希	蓮田ジュニア卓球クラブ
	6	田畑 瑞希	エナジック卓球アカデミー		42	菅原 叶夢	吉 岡 ジ ュ ニ オ
	7	堀 凱生斗	つばめジュニア		43	青野 竜也	栄 中 学 校
3	8	玉野 結希	白鷺ジュニア卓球クラブ	15	44	小澤 秀弥	SPC ジ ュ ニ オ
	9	吉田 拓生	茨城県つくば市立桜中学校		45	福井 悠介	丸 善 ク ラ ブ
	10	小林 麟太郎	卓 伸 ク ラ ブ		46	吉澤 駿太	益子町立益子中学校
4	11	上野 壮太	水戸葵ジュニア	16	47	仲村 親理	エナジック卓球アカデミー
	12	顧 颯留	エナジック卓球アカデミー		48	神南 奏平	岸 田 ク ラ ブ
	13	梅山 瑛凧	栄 中 学 校		49	佐々木 敦寛	ア ー プ ジ ュ ニ オ
5	14	倉澤 遼	中 野 ク ラ ブ	17	50	宮本 琥太郎	サ ン ス ポ ー ツ JS
	15	綿貴 陽斗	K&M ジュニアクラブ		51	臼杵 莉玖	秀 卓 会
	16	小川 莉輝	宇都宮市立若松原中学校		52	齋藤 俊太郎	偉 関 TTL
6	17	齊藤 舜也	リトルキングス	18	53	宮田 聡一郎	真 岡 中 学 校
	18	仲井 佑弥	卓桜会栃木卓球センター		54	井関 優人	ヨシムラスポーツ
	19	柏原 成冴	日立大沼卓球		55	都 築 陸	卓 伸 ク ラ ブ
7	20	石原 颯海	卓 風 会	19	56	芝田 悠進	La VIES(ラビイエス)
	21	手塚 拓也	益子卓球ジュニアクラブ		57	渡辺 峻	相模原ジュニア
	22	武井 浩介	沼 田 中 学 校		58	山崎 祐季	日 立 大 沼 卓 球
8	23	永田 斗真	マ イ ダ ス	20	59	関口 康太郎	礼 武 道 場
	24	山崎 玲苑	千木良 T.P.C.		60	岡村 大輔	城山卓球クラブ Jr
	25	清水 拓磨	東 海 ク ラ ブ		61	小松 優心	エナジック卓球アカデミー
9	26	土屋 優斗	鹿沼西中学校	21	62	細金 拓仁	小 山 卓 修 会
	27	増田 叶法	volonte		63	斉藤 惇平	つくば明光クラブ
	28	島袋 琥太郎	エナジック卓球アカデミー		64	田村 透也	沼 田 中 学 校
10	29	鬼澤 岳	水戸ファイターズ	22	65	八高 修輔	マ エ タ ク
	30	米山 泰平	太田 R E O 卓 球		66	小嶋 陵輔	勝瀬ジュニアクラブ
	31	小森 旭陽	城山卓球クラブ Jr		67	伊藤 圭佑	常 陸 野 ク ラ ブ
11	32	小宮 由靖	小 川 西 中	23	68	山田 瑞稀	タ ウ ン ズ エ イ ト
	33	滋野 康成	卓 伸 ク ラ ブ		69	長岡 拓磨	卓 伸 ク ラ ブ
	34	吉村 治希	あゆみジュニア		70	鈴木 優佑	宇都宮市立若松原中学校
12	35	富岡 倅多	TOMAX	24	71	鈴木 瑛太	東 海 ク ラ ブ
	36	親泊 杜築	エナジック卓球アカデミー		72	吉田 大紀	エナジック卓球アカデミー
	37	大崎 悠太	羽佳卓球倶楽部		73	瀧田 大翔	薬師寺 T T C

カデット男子②

25	74	飯村 旬希	Over Limit	37	110	江幡 遥翔	常陸野クラブ
	75	仲村 清矢	エナジック卓球アカデミー		111	安西 蓮	千木良 T.P. C.
	76	高橋 斗真	マイダス		112	松本 真輝	市貝中学校
26	77	森山 咲空	アープジュニア	38	113	下野 夢空	トップワン Jr.
	78	加藤 暖真	三好クラブ		114	茂木 憲誠	秀卓会
	79	大柿 凜斗	城山卓球クラブ Jr.		115	高賀 茂楓	足利市立毛野中学校
27	80	須田 逸志	MK 広瀬	39	116	須藤 琥太郎	聖ヶ丘中学校
	81	高橋 洸大	日立大沼卓球		117	工藤 聡紘	つくば明光クラブ
	82	藤本 弥宏	宇都宮市立若松原中学校		118	野田 惺矢	IHATOV
28	83	河原 涼太	鹿沼東中	40	119	日野 湊介	柏ソレイユ
	84	永井 仁志	卓伸クラブ		120	大島 良樹	水戸ファイターズ
	85	楡原 大翔	volente		121	福田 智映	宇都宮市立晃陽中学校
29	86	赤尾 駿介	スリースター	41	122	小笠原 真碧	iruiru club
	87	宮本 泰希	太田 R E O 卓球		123	金森 生真	卓伸クラブ
	88	神谷 悠雅	栄中学校		124	米山 昌希	太田 R E O 卓球
30	89	麻生 悠斗	KYOWA KIRIN TTS	42	125	小森 陽斗	城山卓球クラブ Jr.
	90	深谷 莉玖	あゆみジュニア		126	徳田 ひなた	FLAT HILL
	91	時志 駿之祐	エナジック卓球アカデミー		127	黒沢 晴翔	東海クラブ
31	92	後藤 嘉希	沼田中学校	43	128	高橋 久遠	TIT
	93	名雪 陽輝	タウンズエイト		129	黒木 博明	水戸市卓球スポーツ少年団
	94	小山 瑛聖	卓伸クラブ		130	高橋 惺介	マイダス
32	95	沼村 陸冬	東北卓心会	44	131	皆川 優雅	磯原卓球クラブ
	96	飯塚 晴己	東海クラブ		132	伊藤 快真	卓伸クラブ
	97	松井 翼	城山卓球クラブ Jr.		133	青木 心	宇都宮市立若松原中学校
33	98	廣田 元二郎	安田学園	45	134	吉田 遥斗	勝瀬ジュニアクラブ
	99	小宮 よう平	小川卓球クラブ		135	松元 優悟	栄中学校
	100	浜川 泰地	エナジック卓球アカデミー		136	杉村 直音	戸出ジュニア
34	101	會澤 天我	谷和原クラブ	46	137	岡山 太亮	小川スポ少
	102	長尾 咲陽人	薄根卓球		138	大津 宥翔	卓風会
	103	伊澤 大翔	鹿沼市立北中学校		139	浅野 恵乃玖	蓮田ジュニア卓球クラブ
35	104	下村 啓次郎	ありーな Jr.	47	140	渡辺 良真	白根アトム
	105	鈴木 佑海	豊郷元氣 SC		141	片野 遥斗	沼田中学校
	106	原田 カイジ	礼武道場		142	吉田 悠翔	武士 51
36	107	須黒 睦斗	松山 TTS	48	143	八幡 陽介	岸田クラブ
	108	伊藤 虎大朗	つばめジュニア		144	前田 青海	卓伸クラブ
	109	鍋谷 祐樹	益子卓球ジュニアクラブ		145	倉橋 一翔	益子町立益子中学校

カデット男子③

49	146	橋本 悠嵩	卓伸クラブ
	147	森田 凜空	常陸野クラブ
	148	小島 桜生	白鷺ジュニア卓球クラブ

50	149	黛 拓杜	秀卓会
	150	太田 遊人	つくば明光クラブ
	151	青木 那樹	千木良 T.P.C.

51	152	佐々木 一心	volonte
	153	仙波 絢音	大島 TTS
	154	瀬尾 隆仁	すぼたま Jr.

52	155	猪俣 歩	ヨシムラスポーツ
	156	安生 輝良	城山卓球クラブ Jr
	157	飯村 拓未	アープジュニア

53	158	佐藤 初興	あゆりジュニア
	159	後藤 旭将	沼田中学校
	160	高瀬 悠哉	宇都宮市立若松原中学校

54	161	島岡 修斗	トトロクラブ
	162	森 翔真	日立大沼卓球
	163	添谷 拓海	益子町立益子中学校

55	164	齋藤 太一	卓風会
	165	綿貫 晴斗	マエタク
	166	石川 宏治	薬師寺 T T C

56	167	松本 来斗	FLAT HILL
	168	松枝 勇真	三好クラブ
	169	大関 翼	益子町立益子中学校

57	170	椎名 勇翔	足利市立毛野中学校
	171	安齋 陽生	東海クラブ
	172	浅見 昂希	松山 TTS

58	173	水谷 旭希	さいたま市立日進中学校
	174	中尾 友飛	マイダス
	175	江崎 拳仁	卓伸クラブ

59	176	吉田 尚生	茨城県つくば市立桜中学校
	177	井上 拓也	タウンズエイト
	178	滝口 陽琉	太田 R E O 卓球

60	179	梅木 大智	きらり川南 SC
	180	石田 涼	つばめジュニア
	181	井口 瑠斗	白鷺ジュニア卓球クラブ

61	182	滝口 空良	太田 R E O 卓球
	183	小此木 奏澄	マイダス
	184	滝沢 啓太	東海クラブ

62	185	藤澤 琉希	栄中学校
	186	永井 悟志	卓伸クラブ
	187	星野 怜雅	今市ジュニア

63	188	佐野 文哉	水戸市卓球スポーツ少年団
	189	萩原 嵩己	勝瀬ジュニアクラブ
	190	大柿 凜空	城山卓球クラブ Jr

64	191	渡部 民人	偉関 FFL
	192	西岡 拓海	Over Limit
	193	松本 優弥	日光市立大沢中学校

65	194	乙部 匠太郎	親球会
	195	茂木 慎翔	TIT
	196	野地 大翔	白鷺ジュニア卓球クラブ

66	197	武田 悠太	相模原ジュニア
	198	町屋 吏徠	東北卓心会
	199	小林 拓未	宇都宮市立国本中学校

67	200	関澤 美昭	球友クラブ Jr.
	201	島田 倫汰郎	蓮田ジュニア卓球クラブ
	202	隈元 慶真	卓伸クラブ

68	203	長谷 信彦	HTTC
	204	吉岡 悠人	常陸野クラブ
	205	萩原 駈	薬師寺 T T C

69	206	太田 聖斗	卓桜会栃木卓球センター
	207	今井 悠太	中野クラブ
	208	下山 權豊	礼武道場

70	209	吉田 翔太	武士 51
	210	荻津 圭介	水戸ファイターズ
	211	佐藤 義晴	城山卓球クラブ Jr

71	212	並木 佑太	羽佳卓球倶楽部
	213	星野 陽	沼田中学校
	214	笹島 詩	宇都宮市立宮の原中学校

72	215	神保 輝太	K&M ジュニアクラブ
	216	小澤 智弘	SPC ジュニア
	217	中司 良心	タウンズエイト

カデット男子④

73	218	大貴 尚哉	常陸野クラブ
	219	木全 渉	三好クラブ
	220	栗田 凌我	真岡西中学校

74	221	平山 航大	TTC浦和
	222	松島 凜久	太田REO卓球
	223	関口 柁次郎	礼武道場

75	224	吉田 侑生	山武Pacific.Jr
	225	高橋 淳志	水戸ファイターズ
	226	岡 峻也	宇都宮市立晃陽中学校

76	227	坂本 柁真	益子卓球ジュニアクラブ
	228	高縄 大徳	アープジュニア
	229	ベルナルデス アンジェロ	宇都宮市立横川中学校

77	230	邑上 一豊	吉岡ジュニア
	231	太田 理貴	卓伸クラブ
	232	宮井 伸也	日立大沼卓球

78	233	中田 賢志郎	仙台ジュニアクラブ
	234	矢部 晋之介	Over Limit
	235	野村 颯太	栄中学校

79	236	橋本 龍馬	T.T 彩たま
	237	長岡 潤	卓伸クラブ
	238	遠藤 雅実	東海クラブ

80	239	山路 直太郎	TSI シュニア
	240	長尾 心	沼田中学校
	241	星 佳汰	小川スポ少

81	242	伊多波 善範	多賀クラブ
	243	三木 翔	岸田クラブ
	244	関口 結優	真岡東中学校

82	245	沖田 隆之介	つぼめジュニア
	246	夫津 栄翔	卓風会
	247	本山 明	益子町立益子中学校

83	248	島田 朗人	宮郷中学校
	249	塚嶋 兼大	三好クラブ
	250	岡村 仁	宇都宮市立晃陽中学校

84	251	大貴 蓮弥	城山卓球クラブ Jr
	252	吉原 寛人	つくば明光クラブ
	253	向尾 幸村	あゆみジュニア

85	254	金井 悠真	薄根卓球
	255	金子 勇大	蓮田ジュニア卓球クラブ
	256	野道 一樹	卓伸クラブ

86	257	宮原 智也	日立大沼卓球
	258	櫻岡 和	礼武道場
	259	廣瀬 莉空	相模原ジュニア

87	260	尾上 頌弥	小川卓球クラブ
	261	有水 智哉	タウンズエイト
	262	渡辺 海音	真岡颯卓球クラブ

88	263	金田 侑大	神栖卓球クラブ
	264	滝澤 諄士	iruiru club
	265	大貴 瑛土	城山卓球クラブ Jr

89	266	橋本 凜	戸出ジュニア
	267	佐野 真斗	すぼたま Jr
	268	宮本 晟弥	卓伸クラブ

90	269	角田 大地	TOMAX
	270	茂木 海奈斗	TIT
	271	伊藤 稜弥	明治中学校

91	272	池田 皓翔	城北スポーツ少年団
	273	嶋田 鳳雅	マイダス
	274	富山 碧斗	東海クラブ

92	275	古賀 祐樹	つくば明光クラブ
	276	戸井田 光輔	volonte
	277	折原 涼太	宇都宮市立横川中学校

93	278	萩野 雄介	佐野ジュニアクラブ
	279	吉田 凱	マエタク
	280	酒井 皐	あゆみジュニア

94	281	橋本 怜真	TMM
	282	深津 歩	沼田中学校
	283	岩上 統司	佐野ジュニアクラブ

95	284	野村 拓海	千木良 T.P.C.
	285	池田 駿斗	栄中学校
	286	増田 洸也	卓伸クラブ

96	287	二井原 有真	丸善クラブ
	288	高安 駿佑	水戸ファイターズ
	289	渡邊 煌	野木中学校

第 45 回 城 山 杯 争 奪 東 日 本 卓 球 大 会 記 録

1 期日令和2年2月23日

2 場所ブレックスアリーナ宇都宮(宇都宮市体育館)

3 種目カデット女子シングルス

4 記録

準々決勝

亀田 ひより 益子卓球ジュニアクラブ	3	6 - 11 11 - 13 13 - 11 11 - 7 11 - 6	2	田村 優花 卓桜会栃木卓球センター
高林 光優 岸田クラブ	3	6 - 11 11 - 9 11 - 6 11 - 9 -	1	濱岡 里穂 マエタク
浦部 佳苗 T T C 浦和	3	12 - 10 11 - 8 11 - 1 - -	0	内藤 玲美 卓伸クラブ
小川 彩音 市貝中学校	3	11 - 8 11 - 8 11 - 9 - -	0	富田 純菜 卓伸クラブ

準決勝

高林 光優 岸田クラブ	3	3 - 11 11 - 7 13 - 11 12 - 10 -	1	亀田 ひより 益子卓球ジュニアクラブ
小川 彩音 市貝中学校	3	11 - 8 11 - 9 11 - 8 - -	0	浦部 佳苗 T T C 浦和

決 勝 終了時間 16:30

小川 彩音 市貝中学校	3	11 - 6 7 - 11 11 - 8 11 - 9 -	1	高林 光優 岸田クラブ
----------------	---	---	---	----------------

カデット女子①

1	1	今枝 愛美	卓伸クラブ
	2	福田 明希	鹿沼市立北押原中学校
	3	鈴木 佳純	鹿沼市立北中学校

2	4	高橋 乃愛	宇都宮市立宮の原中学校
	5	市川 菜々子	マイダス
	6	栗坪 寧々	宇都宮市立姿川中学校

3	7	田畑 優希	エナジック卓球アカデミー
	8	大橋 心結	常陸野クラブ
	9	仲山 里奈	大島 TTS

4	10	町屋 姫菜	東北卓心会
	11	鷲頭 楓	新樹クラブ
	12	新井 莉叶	シュエット

5	13	堀内 美緒	日立大沼卓球
	14	吉田 真桜	武士 51
	15	吉原 萌々香	日光市立大沢中学校

6	16	田村 優花	卓桜会栃木卓球センター
	17	下村 文乃	ありーな Jr.
	18	前田 怜	エナジック卓球アカデミー

7	19	高橋 南々子	秀卓会
	20	竹下 優愛	リトルキングス
	21	相馬 あい	佐野ジュニアクラブ

8	22	福田 明未	鹿沼市立北押原中学校
	23	八木澤 めぐ菜	鹿沼西中学校
	24	深津 織羽	薄根卓球

9	25	杉山 ほとり	幸手市立西中学校
	26	枝川 櫻子	すぼたま Jr
	27	平松 栞奈	宇都宮市立姿川中学校

28	菅原 麻莉	酒田市立第六中学校	10
29	岡本 瑠衣	KYOWA KIRIN TTS	
30	大川 優華	鹿沼東中学校	

31	大柿 凜歩	城山卓球クラブ Jr	11
32	室谷 結菜	磯原卓球クラブ	
33	仲村 日和	エナジック卓球アカデミー	

34	下鳥 直	MK 広瀬	12
35	荘司 紗良	いすみ卓球スポーツ少年団	
36	今枝 知美	卓伸クラブ	

37	梅澤 美緒	丸善クラブ	13
38	桃原 瑠	エナジック卓球アカデミー	
39	南谷 珠安	宇都宮市立横川中学校	

40	澁川 日和	岸田クラブ	14
41	岡埜谷 雫	沼田中学校	
42	大島 美幸	日光市立大沢中学校	

43	幾島 あやか	K&M ジュニアクラブ	15
44	謝 敷 来	エナジック卓球アカデミー	
45	後藤 綾美	太田 R E O 卓球	

46	北川 日和	つくば明光クラブ	16
47	小川 香音	卓伸クラブ	
48	鶴岡 聖夏	宇都宮市立宮の原中学校	

49	亀田 ひより	益子卓球ジュニアクラブ	17
50	杉原 柚愛	球友クラブ Jr.	
51	佐々木 栞奈	松山三本木卓球スポーツ少年団	

カデット女子②

18	52	濱岡 里穂	マ エ タ ク
	53	富 樫 舞	蓮田ジュニア卓球クラブ
	54	市村 千夏	真岡東中学校

19	55	仲山 陽奈	大 島 TTS
	56	田尻 はな	Over Limit
	57	糸谷 麻央	宇都宮市立横川中学校

20	58	川上 莉央	エナジック卓球アカデミー
	59	仲井 くるみ	卓桜会栃木卓球センター
	60	斉藤 美音	常陸野クラブ

21	61	関澤 里菜	球友クラブ Jr.
	62	三枝 桃子	三好クラブ
	63	仁平 優梨	宇都宮市立宮の原中学校

22	64	佐藤 希未	マイダス
	65	笹田 美奈子	栄中学校
	66	石塚 心	真岡颯卓球クラブ

23	67	小出 唯花	つばめジュニア
	68	御園 珠美鈴	JUTOKU ジュニア
	69	隈元 舞花	卓伸クラブ

24	70	細金 美咲	小山卓修会
	71	間中 優羽奈	SPC ジュニア
	72	前田 堇	MK 広瀬

25	73	中島 怜実	ふじみ野ジュニア
	74	野口 寧音	卓風会
	75	市原 紗英	宇都宮市立宮の原中学校

26	76	小橋 彩莉咲	水戸葵ジュニア
	77	吉住 文禎	偉 関 TTL
	78	矢板橋 侑音	市貝中学校

27	79	酒井 汐里	あゆりジュニア
	80	前橋 なつみ	太田 R E O 卓球
	81	宮内 百花	つくば明光クラブ

28	82	高林 光優	岸田クラブ
	83	三野輪 愛莉	volante
	84	猪飼 咲	宇都宮市立若松原中学校

29	85	吉田 美憂	市貝中学校
	86	清水 文歌	東海クラブ
	87	山城 芽生	エナジック卓球アカデミー

30	88	千葉 風花	松山三本木卓球スポーツ少年団
	89	青山 ふゆ子	秀卓会
	90	羽生 真心	市貝中学校

31	91	藤巻 彩	中野クラブ
	92	富田 莉花	卓伸クラブ
	93	宮田 すみれ	大 島 TTS

32	94	関口 灯優	豊郷元気 SC
	95	砥綿 愛美	常陸野クラブ
	96	高村 花美	宇都宮市立陽西中学校

33	97	堀江 こべり	卓精会
	98	瀬尾 香苗	すぼたま Jr.
	99	山崎 千穂	宇都宮市立豊郷中学校

カデット女子③

34	100	浦部 佳苗	T T C 浦和
	101	神谷 優奈	栄 中 学 校
	102	木村 暖	日光市立大沢中学校

35	103	細川 美裕	太田 R E O 卓 球
	104	田所 るな	日立大沼卓球
	105	大島 栞奈	宇都宮市立晃陽中学校

36	106	伊藤 百花	TSI シ ュ ニ ア
	107	宇賀神 春菜	城山卓球クラブ Jr
	108	鬼頭 直央	卓 伸 ク ラ ブ

37	109	津口 花	つくば明光クラブ
	110	中田 宇海	仙台ジュニアクラブ
	111	米田 莓愛	宇都宮市立豊郷中学校

38	112	佐藤 有紗	大曲 中 学 校
	113	堀口 裕乃	相模原ジュニア
	114	毛塚 陽菜	佐野ジュニアクラブ

39	115	藤井 琴	MK 広 瀬
	116	菊池 結愛	球友クラブ Jr.
	117	加藤 真央	リトルキングス

40	118	坂本 恵菜	T.T Labo
	119	向尾 美桜	あゆみジュニア
	120	村尾 萌々	宇都宮市立若松原中学校

41	121	佐久間 芽生	文星芸術大学附属中学校
	122	小林 夏紀	礼 武 道 場
	123	富田 理名穂	卓 伸 ク ラ ブ

42	124	新治 舞羽	ヨシムラスポーツ
	125	新井 琉那	JUTOKU ジュニア
	126	加藤 咲希	市貝 中 学 校

43	127	榎本 萌亜	きらり川南 SC
	128	石川 ささら	TOMAX
	129	鷲頭 葵	新樹 クラ ブ

44	130	今泉 愛聖	鹿沼市立北犬飼中学校
	131	岩間 海音	水戸市卓球スポーツ少年団
	132	赤嶺 登愛	すぼたま Jr.

45	133	鷲頭 遥	沼田 中 学 校
	134	横瀬 睦	杉森 中 学 校
	135	小宅 ひとみ	宇都宮市立若松原中学校

46	136	坂本 愛香	横浜太洋ジュニア
	137	金井 愛莉	薄根 卓 球
	138	児珠 清華	薬師寺 T T C

47	139	神保 琴美	K&M ジュニアクラブ
	140	篠原 千里	大 島 TTS
	141	遠藤 優姫	SPC ジュニア

48	142	手塚 玲奈	白鷺ジュニア卓球クラブ
	143	小坏 美月	Over Limit
	144	臼杵 伽菜	秀 卓 会

49	145	内藤 玲美	卓 伸 ク ラ ブ
	146	吉田 慧	常陸野 クラ ブ
	147	大丹 碧伊	佐野ジュニアクラブ

カデット女子④

50	148	野々口 彩乃	すぼたま Jr.
	149	初澤 明美	水戸ファイターズ
	150	布施 ひなた	鹿沼市立北中学校

51	151	長谷川 実紅	栃木市立吹上中学校
	152	小嶋 なな	Over Limit
	153	榎本 佳純	きらり川南 SC

52	154	照井 莉胡	花卓ジュニア
	155	岡埜谷 なずな	新樹クラブ
	156	幾島 ゆうか	K&M ジュニアクラブ

53	157	川西 唯加	卓風会
	158	佐藤 なな	あゆりジュニア
	159	秋田 梨々子	市貝中学校

54	160	高野 朱希	シュエット
	161	高橋 青葉	TIT
	162	石崎 真愛	日光市立大沢中学校

55	163	伊藤 夏歩	卓桜会栃木卓球センター
	164	吉田 ひとみ	太田 R E O 卓球
	165	廣田 夢里	岸田クラブ

56	166	山田 紫音	中野クラブ
	167	阿部 ほの香	つくば明光クラブ
	168	平塚 真帆	城山卓球クラブ Jr

57	169	富田 純菜	卓伸クラブ
	170	畠山 結衣	栄中学校
	171	林 彩乃	宇都宮市立陽西中学校

58	172	小川 彩音	市貝中学校
	173	太田 瑠奈	TKO クラブ
	174	堀 亜里沙	つばめジュニア

59	175	長谷川 朋香	秀卓会
	176	橋本 唯愛	卓伸クラブ
	177	袖山 幸加	宇都宮市立陽西中学校

60	178	江幡 凧紗	常陸野クラブ
	179	若林 花歩	鹿沼市立北中学校
	180	行方 月渚	沼田中学校

61	181	吉田 璃乃	KYOWA KIRIN TTS
	182	小湊 梨々花	あゆりジュニア
	183	村尾 菜々	宇都宮市立若松原中学校

62	184	野間 瑤子	WEILAI
	185	大沼 愛	松山三本木卓球スポーツ少年団
	186	大根田 萌果	市貝中学校

63	187	梅田 依菜	薬師寺 T T C
	188	上坂 佳恋	KYOWA KIRIN TTS
	189	藤澤 優杏	栄中学校

64	190	高橋 里衣奈	SPC ジュニア
	191	佐藤 紹心	城山卓球クラブ Jr
	192	佐藤 瑞芭	宇都宮市立若松原中学校

65	193	吉田 真菜	山武中学校
	194	須田 妃織	MK 広瀬
	195	塚原 姫奈	IHATOV