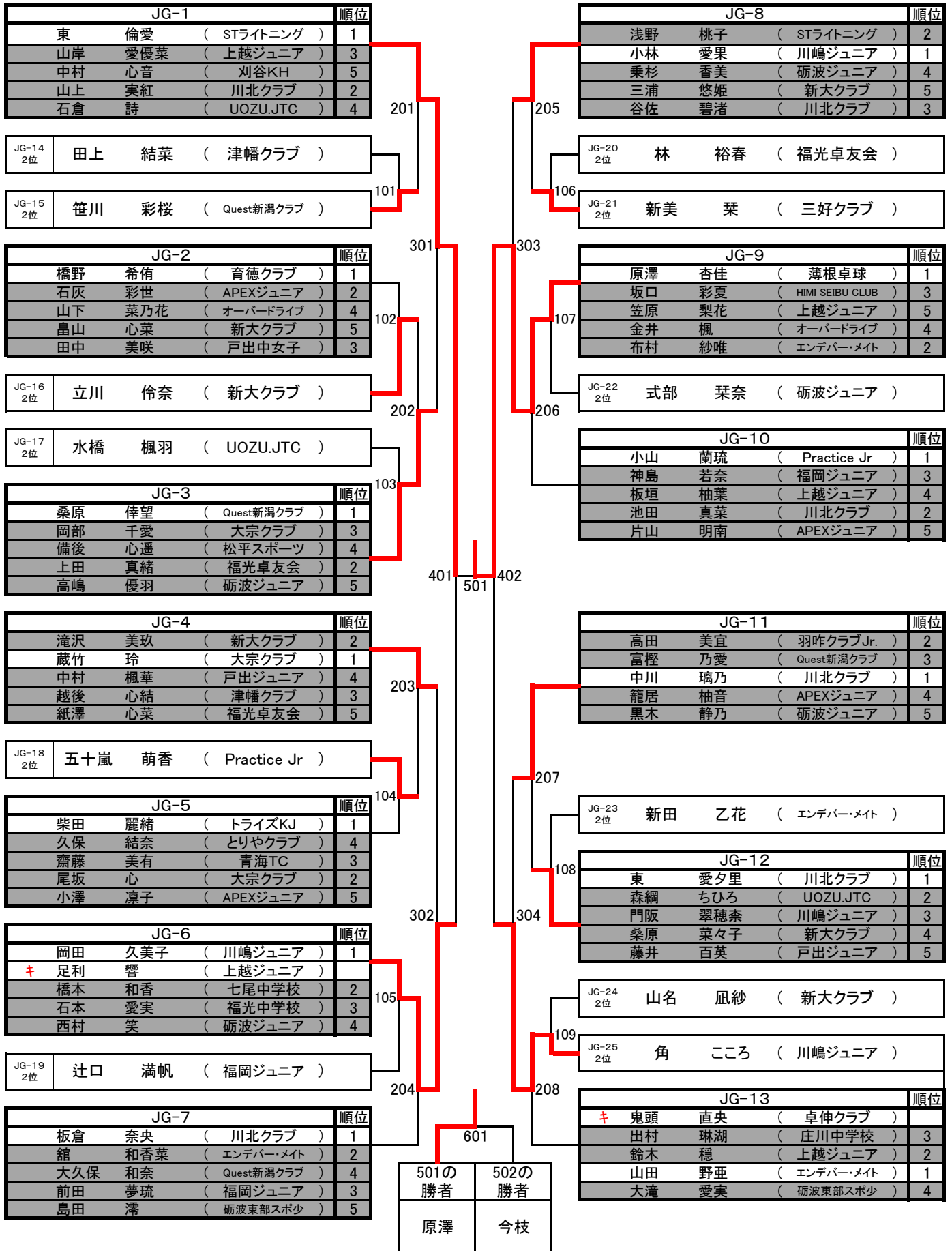


カデット女子

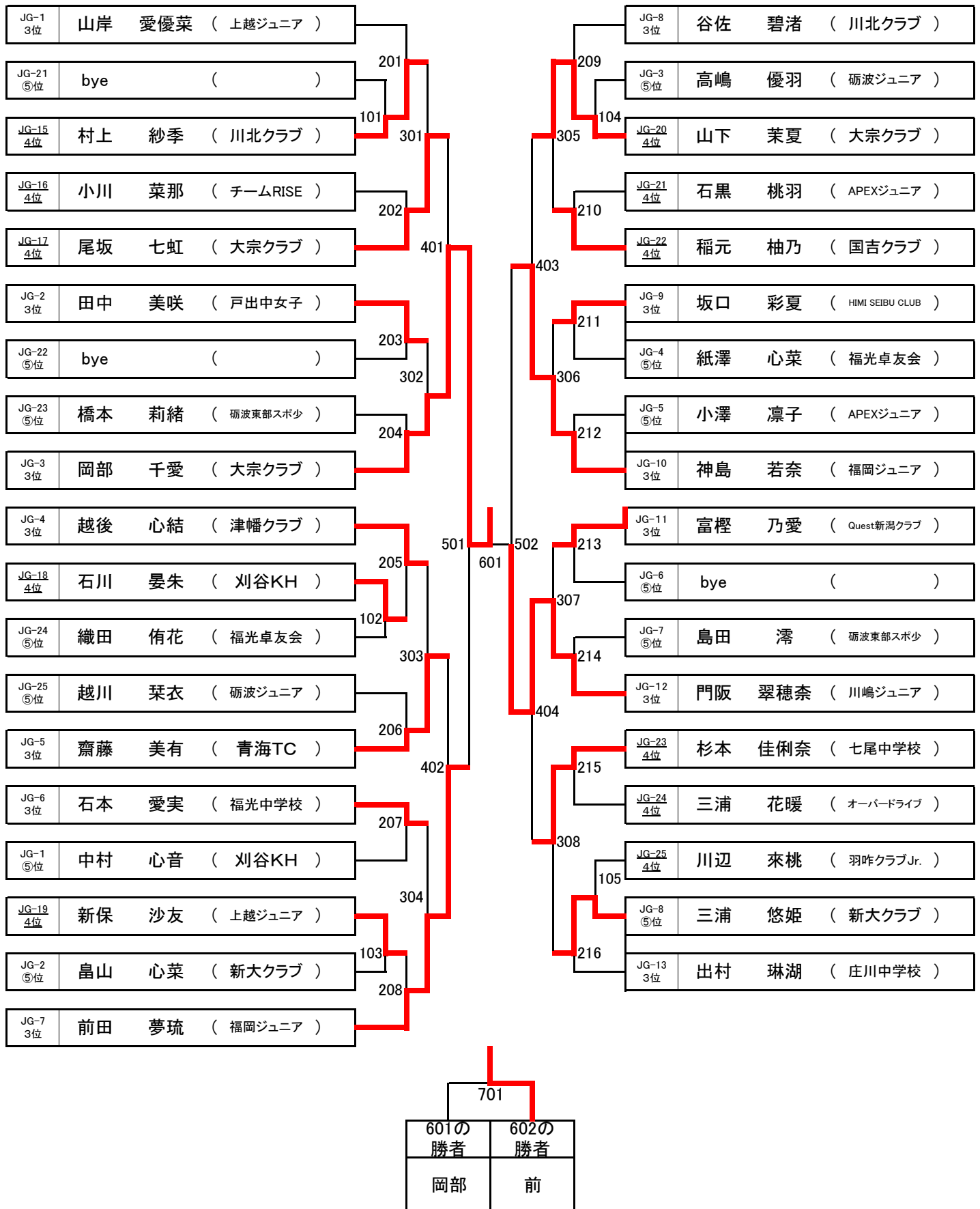
予選リーグ及び決勝トーナメント1 (JG)



予選リーグ及び決勝トーナメント2(JG)

JG-14				順位	JG-20				順位
真田	彩愛	(育徳クラブ)	1	209	向山	璃愛	(SeriaTC Jr.)	3	
内山	実結生	(上越ジュニア)	3		石原	悠希	(HIMI SEIBU CLUB)	1	
田上	結菜	(津幡クラブ)	2		山下	茉夏	(大宗クラブ)	4	
上田	莉子	(福光中学校)	5		芳賀	暖乃	(新大クラブ)	5	
菊池	優衣	(戸出中女子)	4		林	裕春	(福光卓友会)	2	
JG-1 2位	山上	実紅	(川北クラブ)	110	JG-7 2位	舘	和香菜	(エンデバー・メイト)	
JG-2 2位	石灰	彩世	(APEXジュニア)	305	JG-8 2位	浅野	桃子	(STライトニング)	
JG-15				順位	JG-21				順位
福井	瑞希	(刈谷KH)	1	111	小石	愛	(Quest新潟クラブ)	1	
松本	知華	(福岡ジュニア)	3		山田	直美	(福岡ジュニア)	2	
笹川	彩桜	(Quest新潟クラブ)	2		新美	葉	(三好クラブ)	2	
村上	紗季	(川北クラブ)	4		前	芽吹	(川北クラブ)	3	
四方	心彩	(APEXジュニア)	5		石黒	桃羽	(APEXジュニア)	4	
JG-3 2位	上田	真緒	(福光卓友会)	210	JG-9 2位	布村	紗唯	(エンデバー・メイト)	
JG-16				順位	JG-22				順位
立川	伶奈	(新大クラブ)	2	403	小川	采海	(川嶋ジュニア)	1	
岩瀬	華凜	(エンデバー・メイト)	3		式部	葉奈	(砺波ジュニア)	2	
久北	愛音	(川北クラブ)	5		楡井	乃愛	(上越ジュニア)	3	
小川	菜那	(チームRISE)	4		吉田	華帆	(津幡クラブ)	4	
杉本	結衣	(福光卓友会)	1		稲元	柚乃	(国吉クラブ)	4	
JG-17				順位	JG-23				順位
高橋	未怜	(川嶋ジュニア)	1	404	富樫	世愛	(Quest新潟クラブ)	1	
水橋	楓羽	(UOZU.JTC)	2		新田	乙花	(エンデバー・メイト)	2	
新田見	絢葉	(新大クラブ)	3		杉本	佳例奈	(七尾中学校)	4	
尾坂	七虹	(大宗クラブ)	4		山田	鳴依	(福光卓友会)	3	
木下	聖唯奈	(福光卓友会)	5		橋本	莉緒	(砺波東部スポ少)	5	
JG-4 2位	滝沢	美玖	(新大クラブ)	211	JG-10 2位	池田	真菜	(川北クラブ)	
JG-18				順位	JG-24				順位
五十嵐	萌香	(Practice Jr)	2	112	佐野	柚	(刈谷KH)	1	
高野	渚	(Quest新潟クラブ)	1		針山	彩優	(APEXジュニア)	3	
黒田	怜来	(STライトニング)	3		山名	凧紗	(新大クラブ)	2	
石川	晏朱	(刈谷KH)	4		三浦	花暖	(オーバードライブ)	4	
松崎	澪	(砺波ジュニア)	5		織田	侑花	(福光卓友会)	5	
JG-5 2位	尾坂	心	(大宗クラブ)	113	JG-11 2位	高田	美宜	(羽咋クラブJr.)	
JG-6 2位	橋本	和香	(七尾中学校)	306	JG-12 2位	森網	ちひろ	(UOZU.JTC)	
JG-19				順位	JG-25				順位
今枝	知美	(卓伸クラブ)	1	117	荒井	結羽	(STライトニング)	1	
辻口	満帆	(福岡ジュニア)	2		角	こころ	(川嶋ジュニア)	2	
新保	沙友	(上越ジュニア)	4		内藤	結心	(上越ジュニア)	3	
松川	あかね	(川北クラブ)	3		川辺	來桃	(羽咋クラブJr.)	4	
森永	知香	(APEXジュニア)	5		越川	葉衣	(砺波ジュニア)	5	
JG-13 2位	鈴木	穂	(上越ジュニア)	212	JG-13 2位	鈴木	穂	(上越ジュニア)	
JG-14 2位	尾坂	心	(大宗クラブ)	213	JG-14 2位	尾坂	心	(大宗クラブ)	
JG-15 2位	橋本	和香	(七尾中学校)	214	JG-15 2位	橋本	和香	(七尾中学校)	
JG-16 2位	松崎	澪	(砺波ジュニア)	215	JG-16 2位	松崎	澪	(砺波ジュニア)	
JG-17 2位	高野	渚	(Quest新潟クラブ)	216	JG-17 2位	高野	渚	(Quest新潟クラブ)	
JG-18 2位	黒田	怜来	(STライトニング)	217	JG-18 2位	黒田	怜来	(STライトニング)	
JG-19 2位	石川	晏朱	(刈谷KH)	218	JG-19 2位	石川	晏朱	(刈谷KH)	
JG-20 2位	上田	真緒	(福光卓友会)	219	JG-20 2位	上田	真緒	(福光卓友会)	
JG-21 2位	松川	あかね	(川北クラブ)	220	JG-21 2位	松川	あかね	(川北クラブ)	
JG-22 2位	菊池	優衣	(戸出中女子)	221	JG-22 2位	菊池	優衣	(戸出中女子)	
JG-23 2位	内山	実結生	(上越ジュニア)	222	JG-23 2位	内山	実結生	(上越ジュニア)	
JG-24 2位	真田	彩愛	(育徳クラブ)	223	JG-24 2位	真田	彩愛	(育徳クラブ)	
JG-25 2位	向山	璃愛	(SeriaTC Jr.)	224	JG-25 2位	向山	璃愛	(SeriaTC Jr.)	

下位トーナメント(JGK)1



下位トーナメント(JGK)2

JG-14 3位	内山 実結生 (上越ジュニア)	217	JG-20 3位	向山 璃愛 (SeriaTC Jr.)	
JG-9 5位	笠原 梨花 (上越ジュニア)	106	225	JG-15 5位	四方 心彩 (APEXジュニア)
JG-1 4位	石倉 詩 (UOZU.JTC)	309	109	JG-8 4位	乗杉 香美 (砺波ジュニア)
JG-2 4位	山下 菜乃花 (オーバードライブ)	218	JG-9 4位	金井 楓 (オーバードライブ)	
JG-3 4位	備後 心遥 (松平スポーツ)	405	226	JG-10 4位	板垣 柚葉 (上越ジュニア)
JG-15 3位	松本 知華 (福岡ジュニア)	219	407	JG-21 3位	前 芽吹 (川北クラブ)
JG-10 5位	片山 明南 (APEXジュニア)	310	227	JG-16 5位	久北 愛音 (川北クラブ)
JG-11 5位	黒木 静乃 (砺波ジュニア)	220	314	JG-11 4位	籠居 柚音 (APEXジュニア)
JG-16 3位	岩瀬 華凜 (エンデバー・メイト)	503	110	JG-17 5位	木下 聖唯奈 (福光卓友会)
JG-17 3位	新田見 絢葉 (新大クラブ)	221	504	JG-22 3位	楡井 乃愛 (上越ジュニア)
JG-12 5位	藤井 百英 (戸出ジュニア)	107	602	JG-23 3位	山田 鳴依 (福光卓友会)
JG-4 4位	中村 楓華 (戸出ジュニア)	311	228	JG-18 5位	松崎 滯 (砺波ジュニア)
JG-13 5位	bye ()	222	315	JG-19 5位	森永 知香 (APEXジュニア)
JG-18 3位	黒田 怜来 (STライトニング)	406	230	JG-24 3位	針山 彩優 (APEXジュニア)
JG-5 4位	久保 結奈 (とりやクラブ)	223	408	JG-12 4位	桑原 菜々子 (新大クラブ)
JG-6 4位	西村 笑 (砺波ジュニア)	312	231	JG-13 4位	大滝 愛実 (砺波東部スポ少)
JG-7 4位	大久保 和奈 (Quest新潟クラブ)	108	316	JG-14 4位	菊池 優衣 (戸出中女子)
JG-14 5位	上田 莉子 (福光中学校)	224	111	JG-20 5位	芳賀 暖乃 (新大クラブ)
JG-19 3位	松川 あかね (川北クラブ)		232	JG-25 3位	内藤 結心 (上越ジュニア)