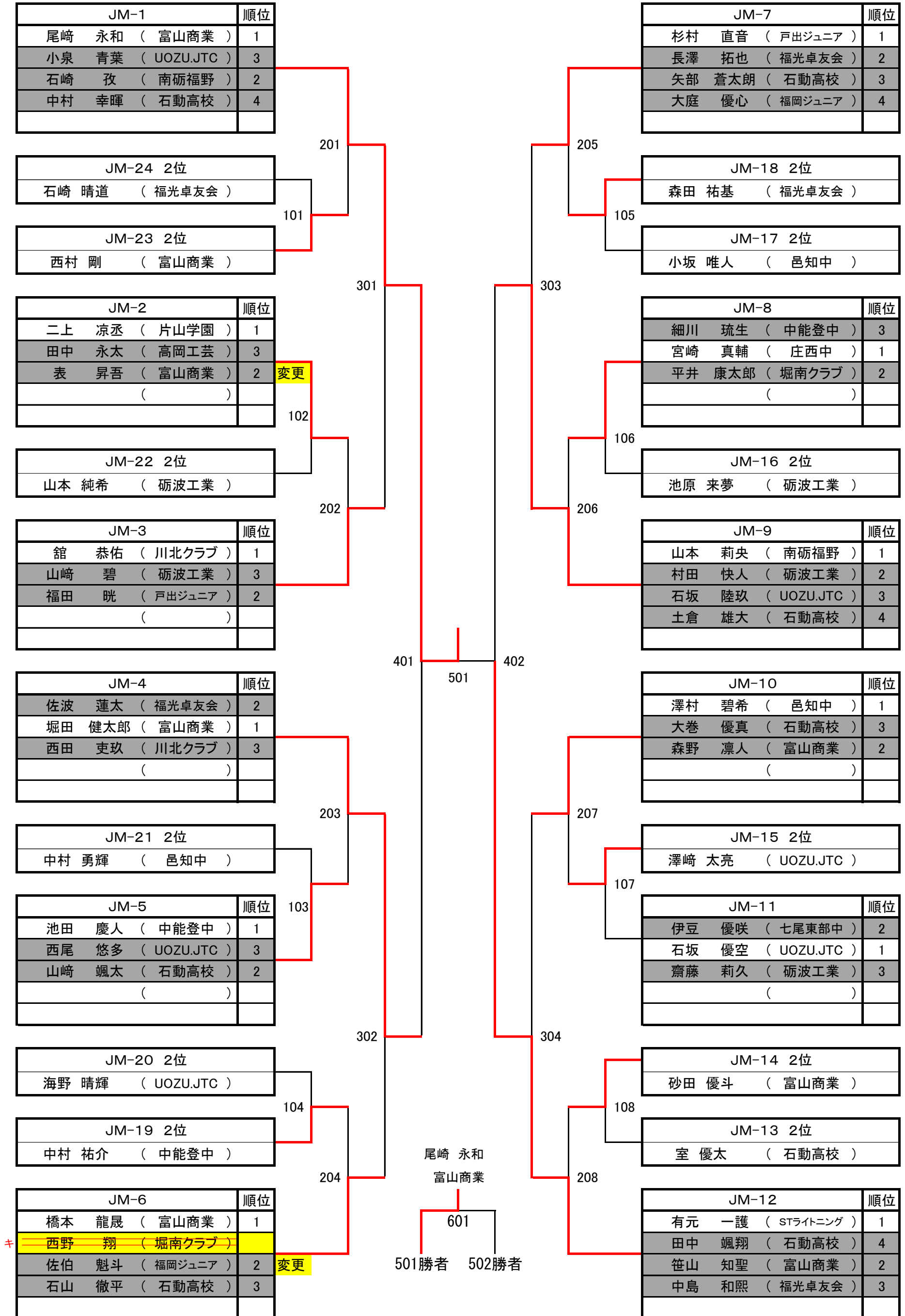
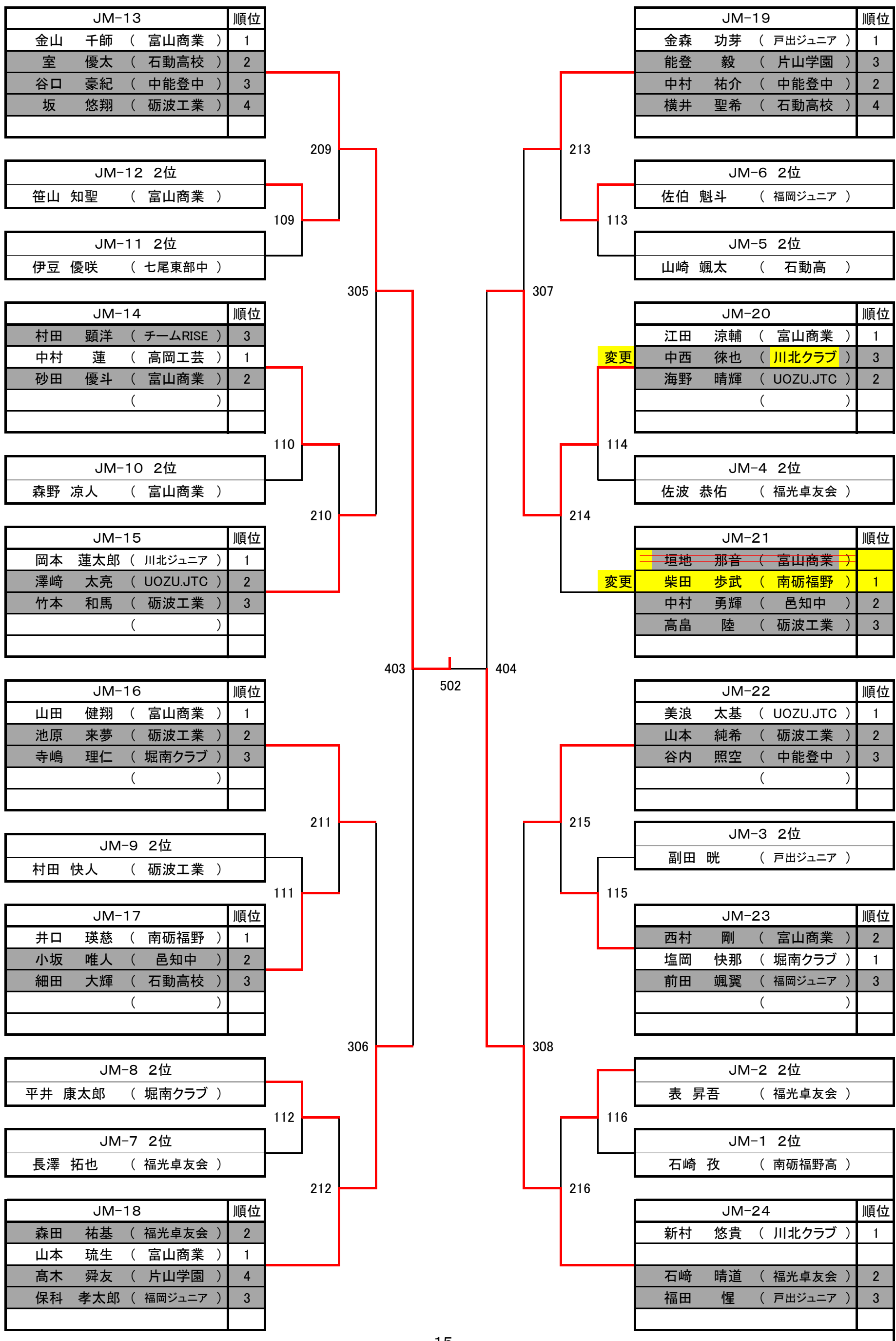


ジュニア男子

予選リーグ及び決勝トーナメント(JM)





ジュニア男子

下位トーナメント(JMC)

JM-1 (3位)		順位
尾崎 永和	(富山商業)	1
小泉 青葉	(UOZU.JTC)	3
石崎 孜	(南砺福野)	2
中村 幸暉	(石動高校)	4

JM-7 (3位)		順位
杉村 直音	(戸出ジュニア)	1
長澤 拓也	(福光卓友会)	2
矢部 蒼太郎	(石動高校)	3
大庭 優心	(福岡ジュニア)	4

bye	
-----	--

JM-18 4位	
高木 舜友	(片山学園)

JM-2 (3位)		順位
二上 凉丞	(片山学園)	1
田中 永太	(高岡工芸)	3
表 昇吾	(富山商業)	2
()	()	

JM-8 (3位)		順位
細川 琉生	(中能登中)	3
宮崎 真輔	(庄西中)	1
平井 康太郎	(堀南クラブ)	2
()	()	

JM-3 (3位)		順位
舘 恭佑	(川北クラブ)	1
山崎 碧	(砺波工業)	3
福田 暁	(戸出ジュニア)	2
()	()	

JM-9 (3位)		順位
山本 莉央	(南砺福野)	1
村田 快人	(砺波工業)	2
石坂 陸玖	(UOZU.JTC)	3
土倉 雄大	(石動高校)	4

JM-4 (3位)		順位
佐波 蓮太	(福光卓友会)	2
堀田 健太郎	(富山商業)	1
西田 吏玖	(川北クラブ)	3
()	()	

JM-10 (3位)		順位
澤村 碧希	(邑知中)	1
大巻 優真	(石動高校)	3
森野 凜人	(富山商業)	2
()	()	

JM-5 (3位)		順位
池田 慶人	(中能登中)	1
西尾 悠多	(UOZU.JTC)	3
山崎 颯太	(石動高校)	2
()	()	

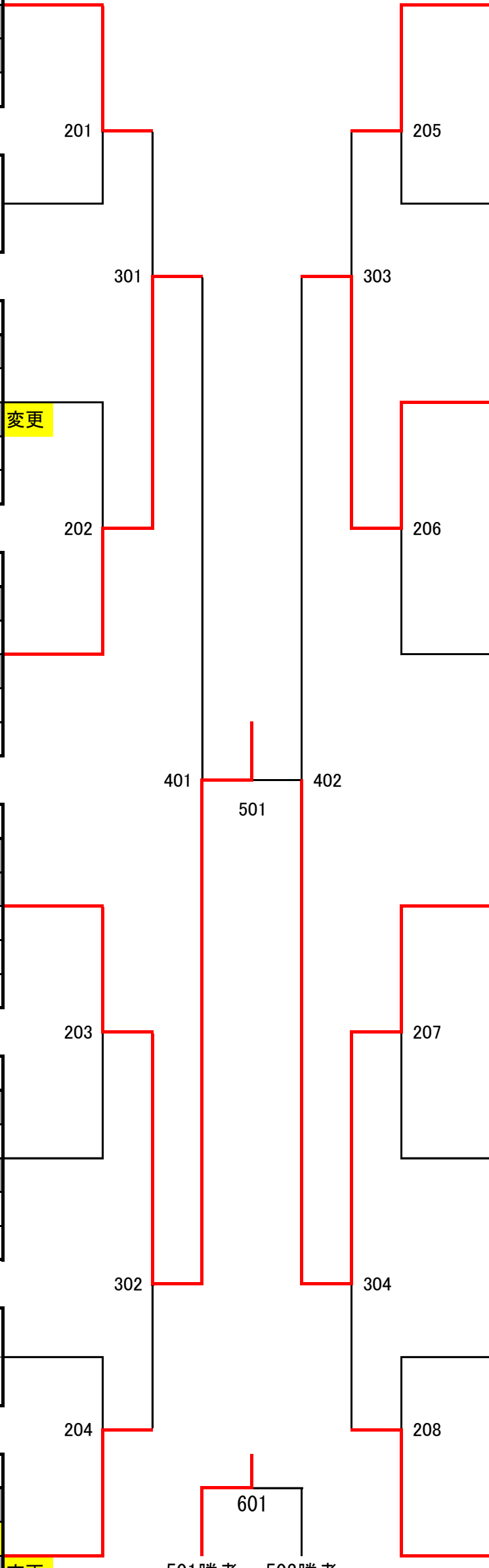
JM-11 (3位)		順位
伊豆 優咲	(七尾東部中)	2
石坂 優空	(UOZU.JTC)	1
齋藤 莉久	(砺波工業)	3
()	()	

JM-19 4位	
横井 聖希	(石動高校)

JM-13 4位	
坂 悠翔	(砺波工業)

JM-6 (3位)		順位
橋本 龍晟	(富山商業)	1
西野 翔	(堀南クラブ)	
佐伯 魁斗	(福岡ジュニア)	2
石山 徹平	(石動高校)	3

JM-12 (3位)		順位
有元 一護	(STライトニング)	1
田中 颯翔	(石動高校)	4
笹山 知聖	(富山商業)	2
中島 和熙	(福光卓友会)	3



JM-13(3位)		順位
金山 千師	(富山商業)	1
室 優太	(石動高校)	2
谷口 豪紀	(中能登中)	3
坂 悠翔	(砺波工業)	4

JM-12 4位	
田中 颯翔	(石動高校)

JM-14(3位)		順位
村田 颯洋	(チームRISE)	3
中村 蓮	(高岡工芸)	1
砂田 優斗	(富山商業)	2
	()	

JM-15(3位)		順位
岡本 蓮太郎	(川北ジュニア)	1
澤崎 太亮	(UOZU.JTC)	2
竹本 和馬	(砺波工業)	3
	()	

JM-16(3位)		順位
山田 健翔	(富山商業)	1
池原 来夢	(砺波工業)	2
寺嶋 理仁	(堀南クラブ)	3
	()	

JM-17(3位)		順位
井口 瑛慈	(南砺福野)	1
小坂 唯人	(邑知中)	2
細田 大輝	(石動高校)	3
	()	

JM-9 4位	
土倉 雄大	(石動高校)

JM-7 4位	
大庭 優心	(福岡ジュニア)

JM-18(3位)		順位
森田 祐基	(福光卓友会)	2
山本 琉生	(富山商業)	1
高木 舜友	(片山学園)	4
保科 孝太郎	(福岡ジュニア)	3

JM-19(3位)		順位
金森 功芽	(戸出ジュニア)	1
能登 毅	(片山学園)	3
中村 祐介	(中能登中)	2
横井 聖希	(石動高校)	4

bye

JM-20(3位)		順位
江田 涼輔	(富山商業)	1
変更 中西 徠也	(川北クラブ)	3
海野 晴輝	(UOZU.JTC)	2
	()	

JM-21(3位)		順位
変更 垣地 那音	(富山商業)	キ
柴田 歩武	(南砺福野)	1
中村 勇輝	(邑知中)	2
高畠 陸	(砺波工業)	3

JM-22(3位)		順位
美浪 太基	(UOZU.JTC)	1
山本 純希	(砺波工業)	2
谷内 照空	(中能登中)	3
	()	

JM-23(3位)		順位
西村 剛	(富山商業)	2
塩岡 快那	(堀南クラブ)	1
前田 颯翼	(福岡ジュニア)	3
	()	

JM-1 4位	
中村 幸輝	(石動高校)

JM-24(3位)		順位
新村 悠貴	(川北クラブ)	1
石崎 晴道	(福光卓友会)	2
福田 惺	(戸出ジュニア)	3
	()	

209

305

210

403

502

404

211

306

101

212

213

307

214

変更

215

308

216