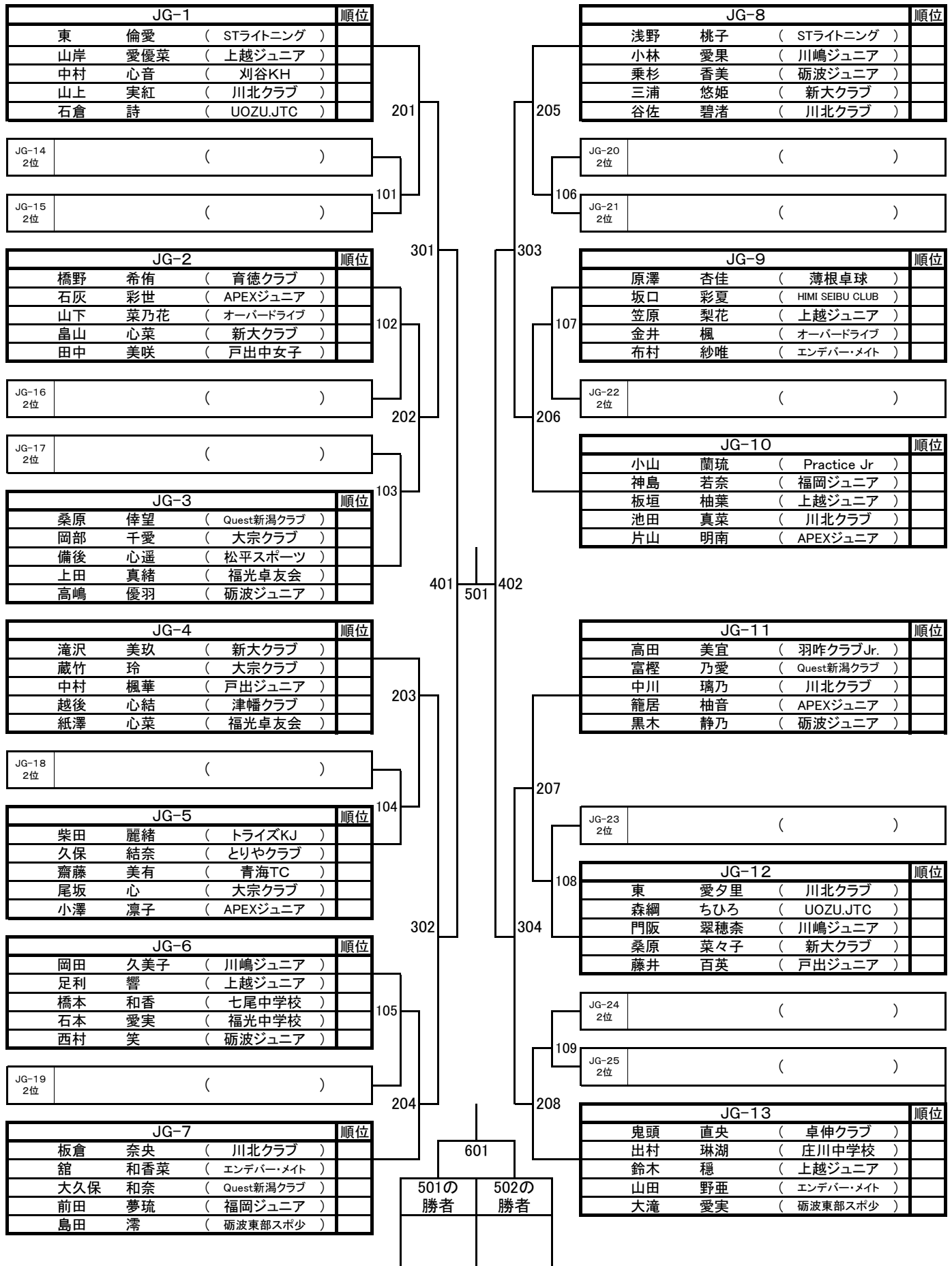
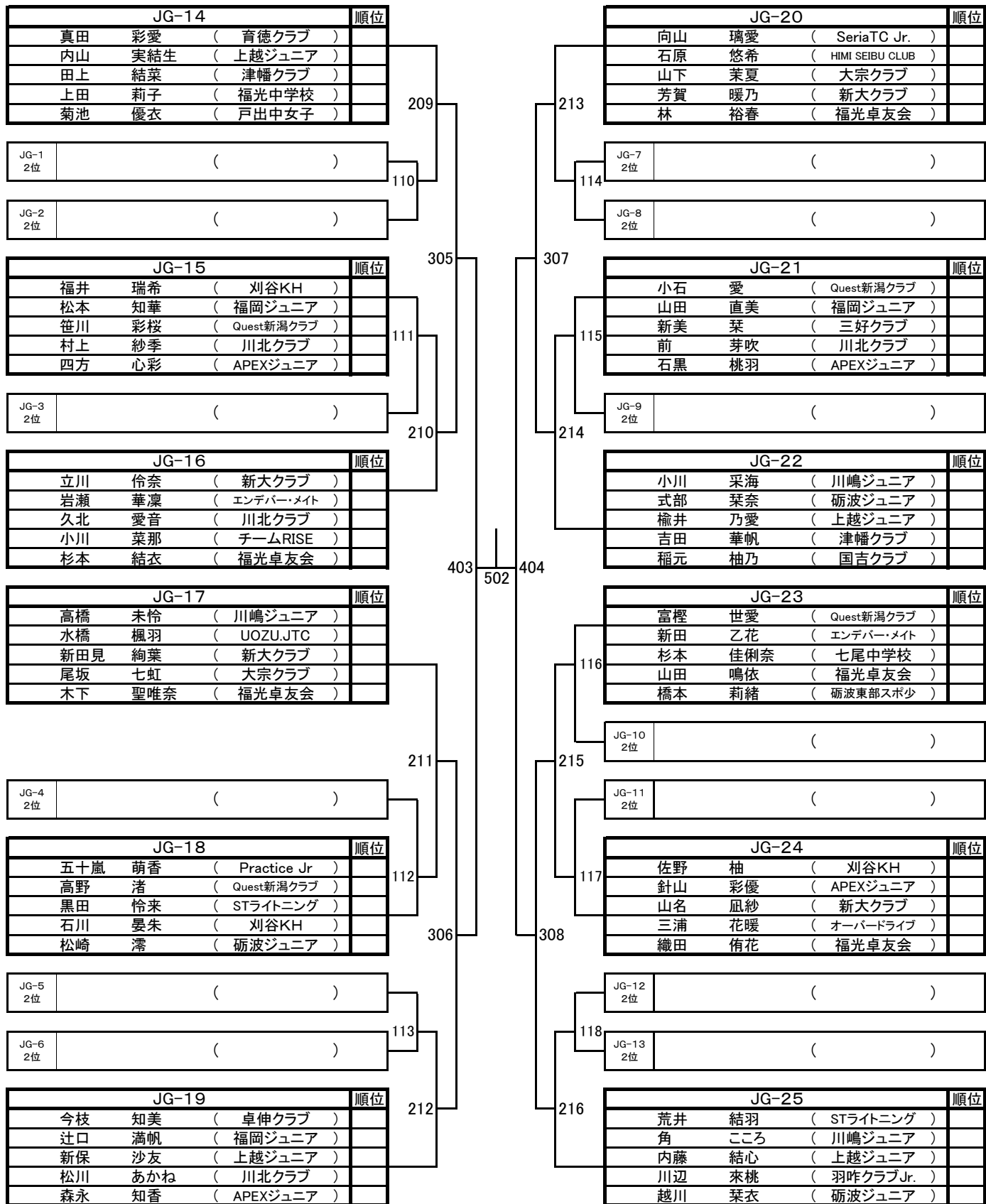


カデット女子

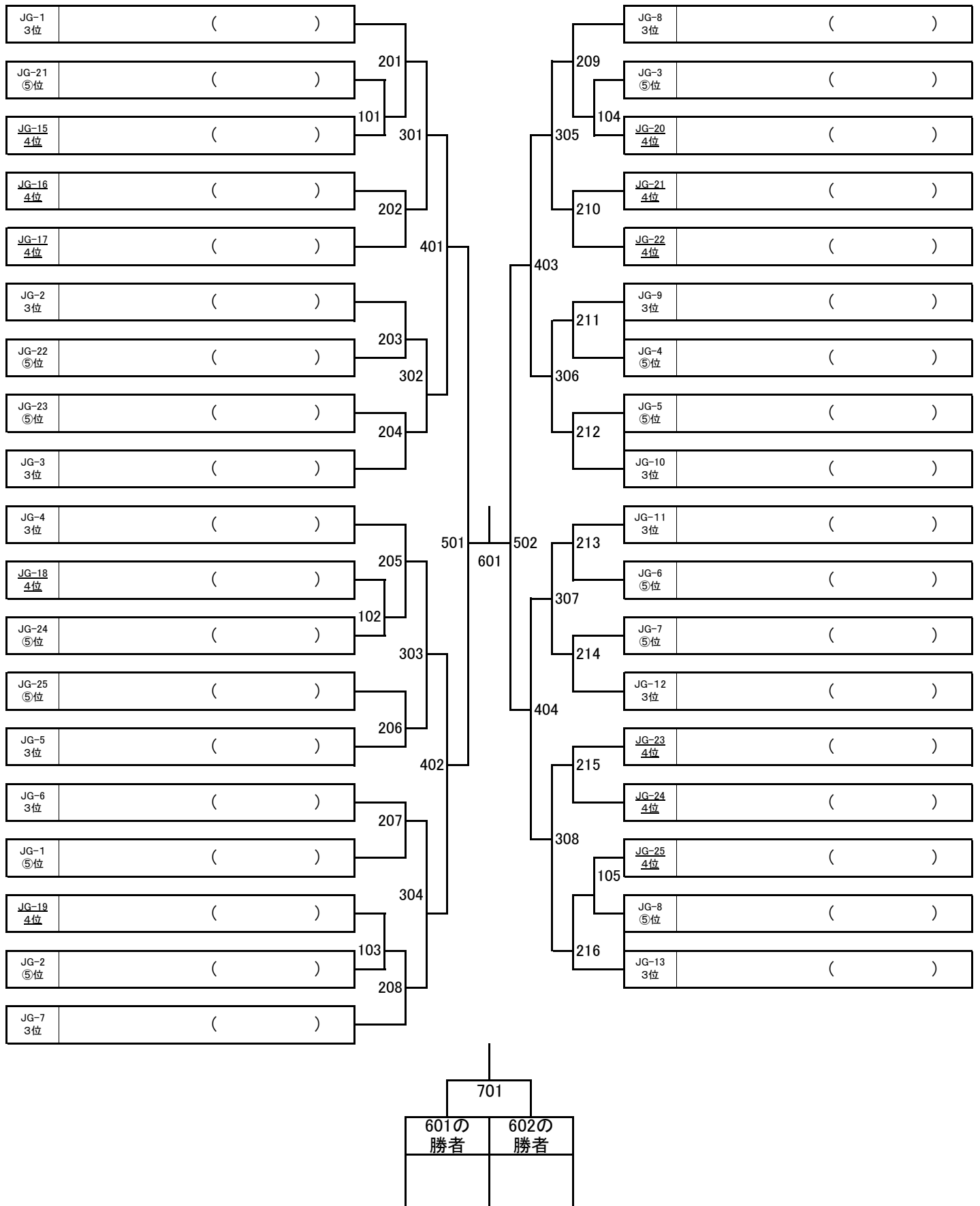
予選リーグ及び決勝トーナメント1 (JG)



予選リーグ及び決勝トーナメント2(JG)



下位トーナメント(JGK)1



下位トーナメント(JGK)2

