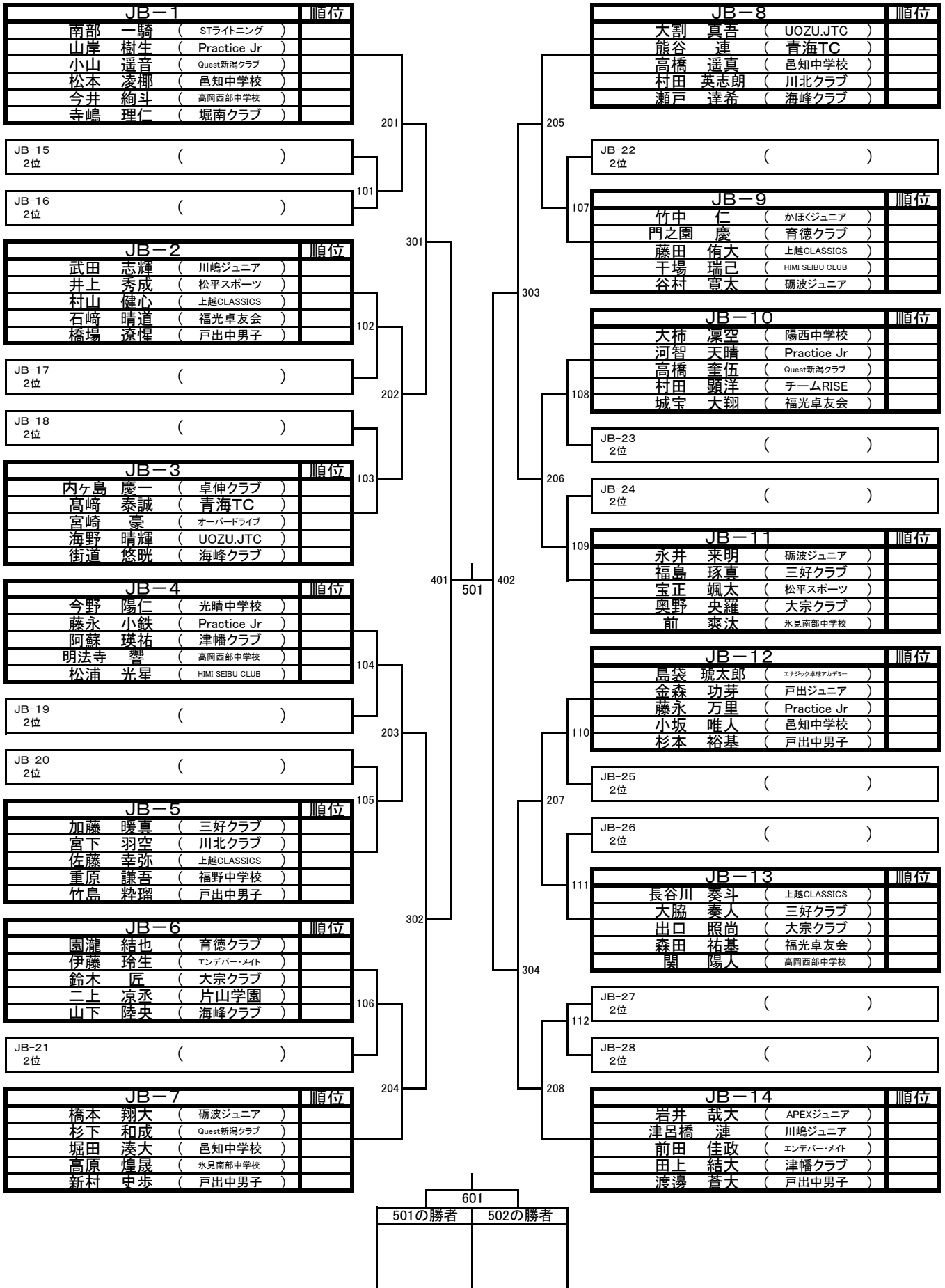


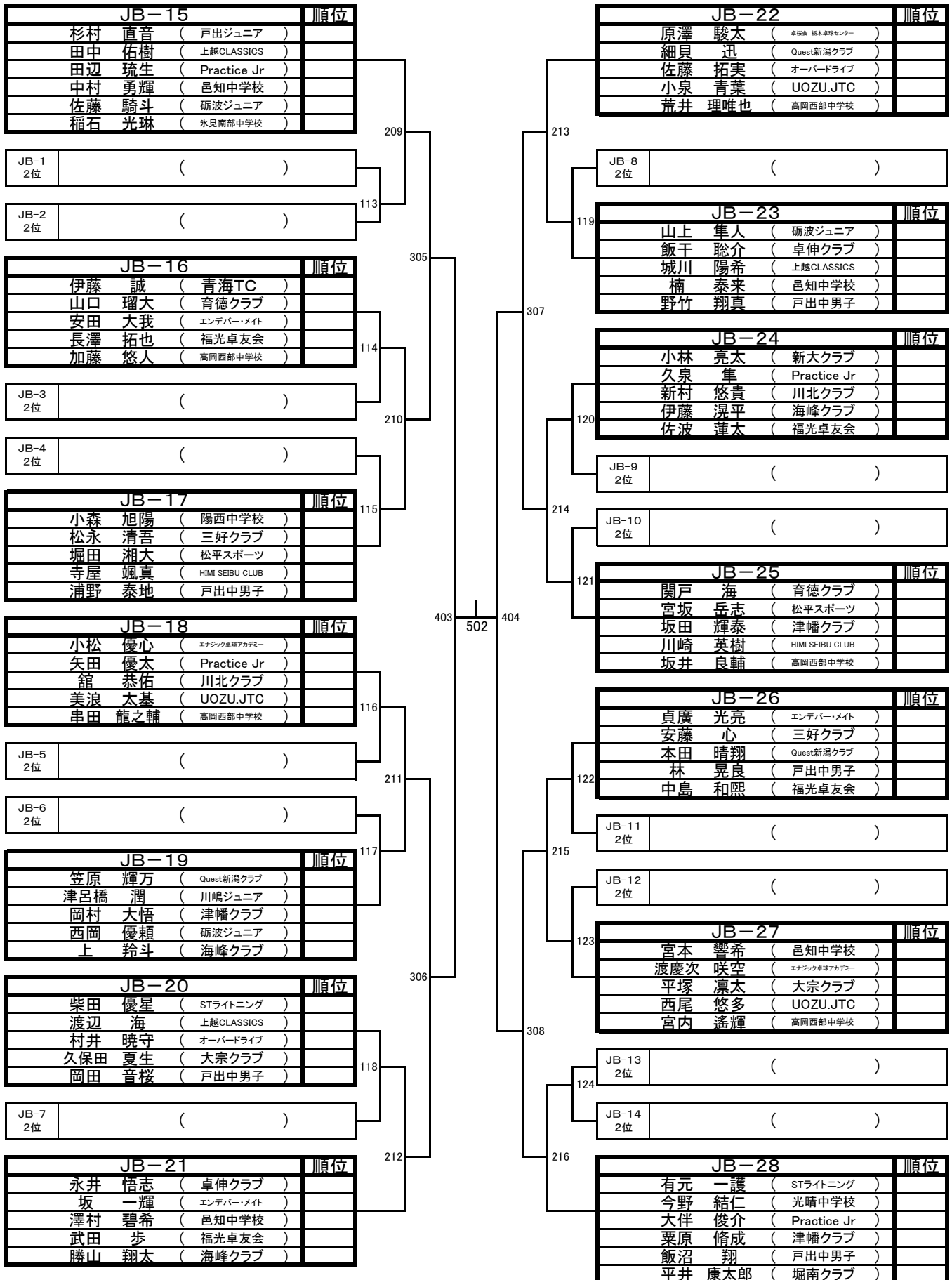
カデット男子

予選リーグ及び順位別トーナメント1 (JB)



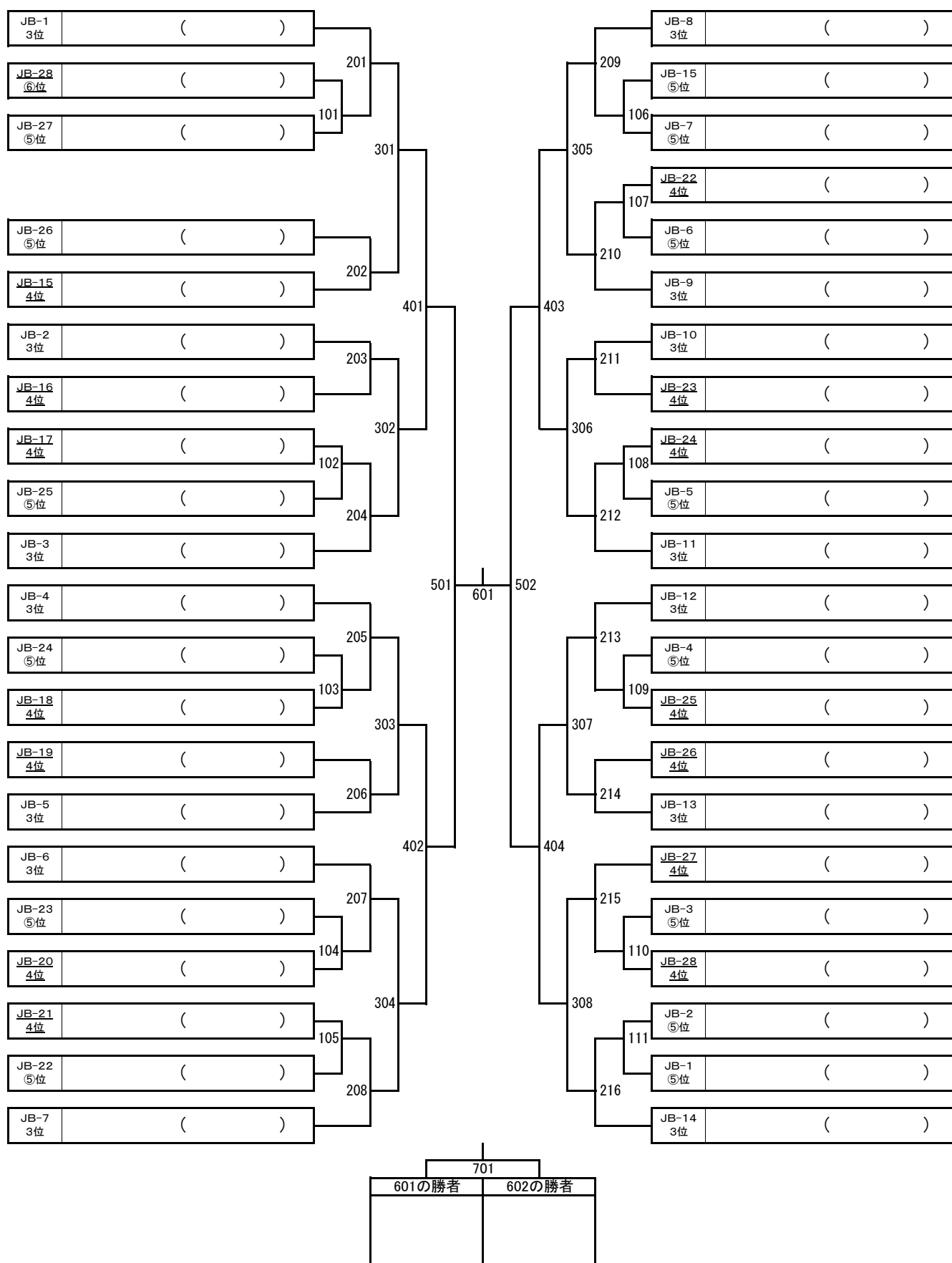
カデット男子

予選リーグ及び順位別トーナメント2 (JB)



# カデット男子

## 下位トーナメント1 (JBK)



# カデット男子

## 下位トーナメント2 (JBK)

