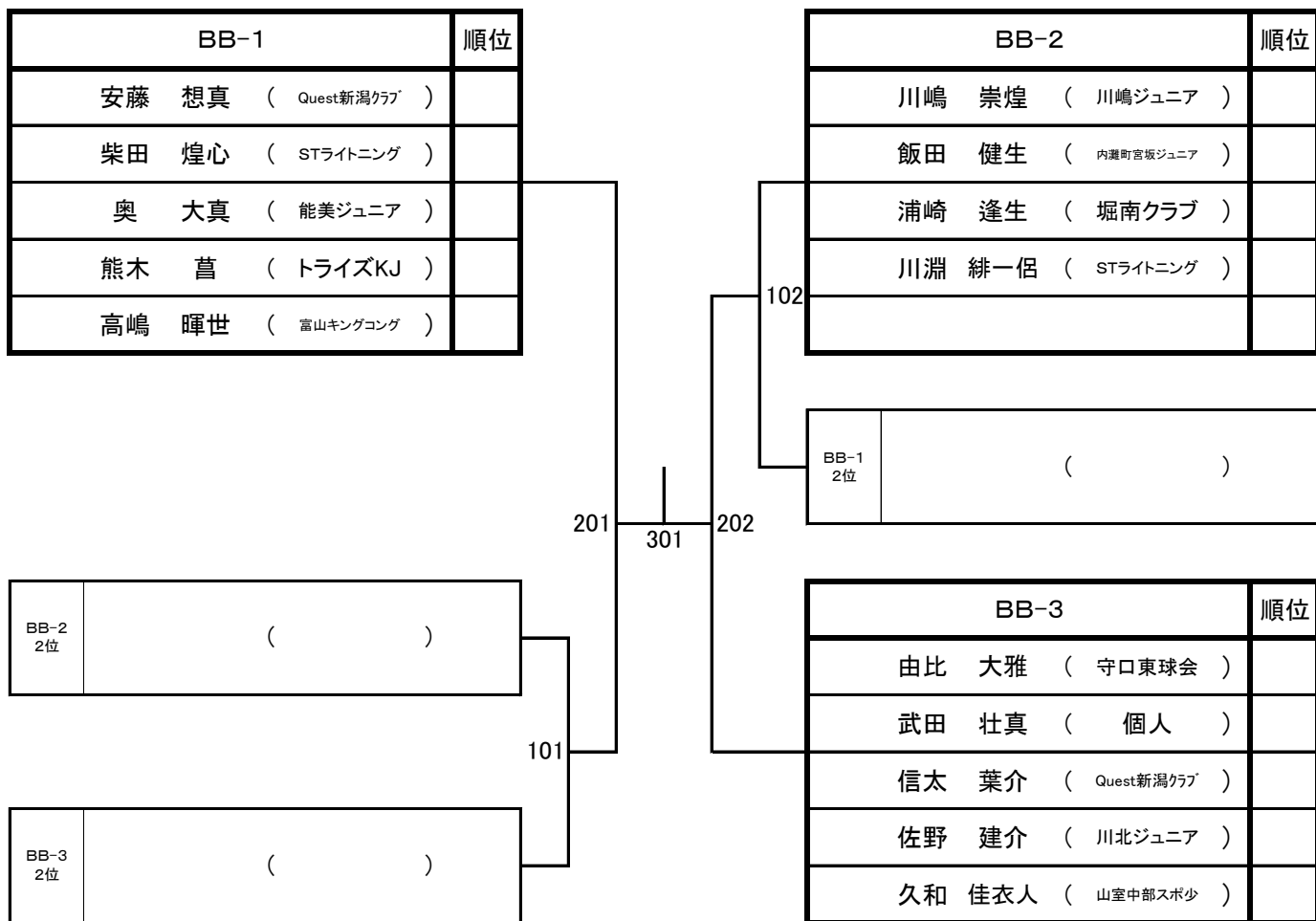
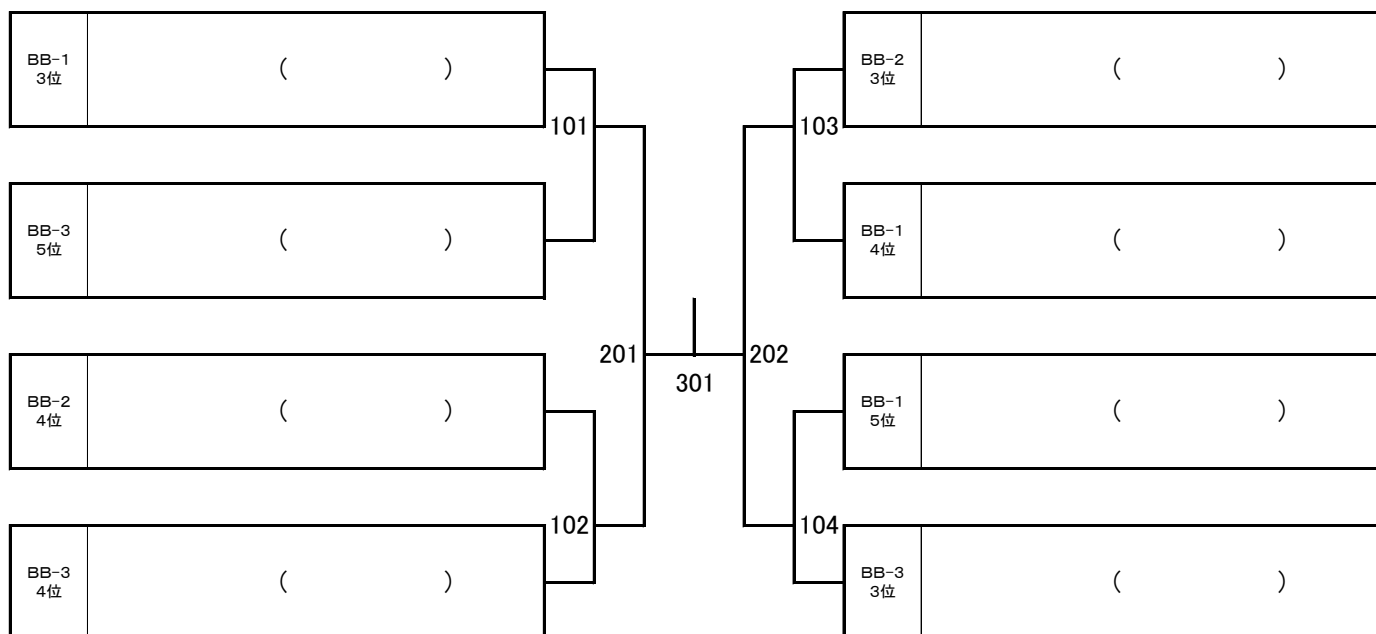


# バンビ男子

## 予選リーグ及び決勝トーナメント(BB)

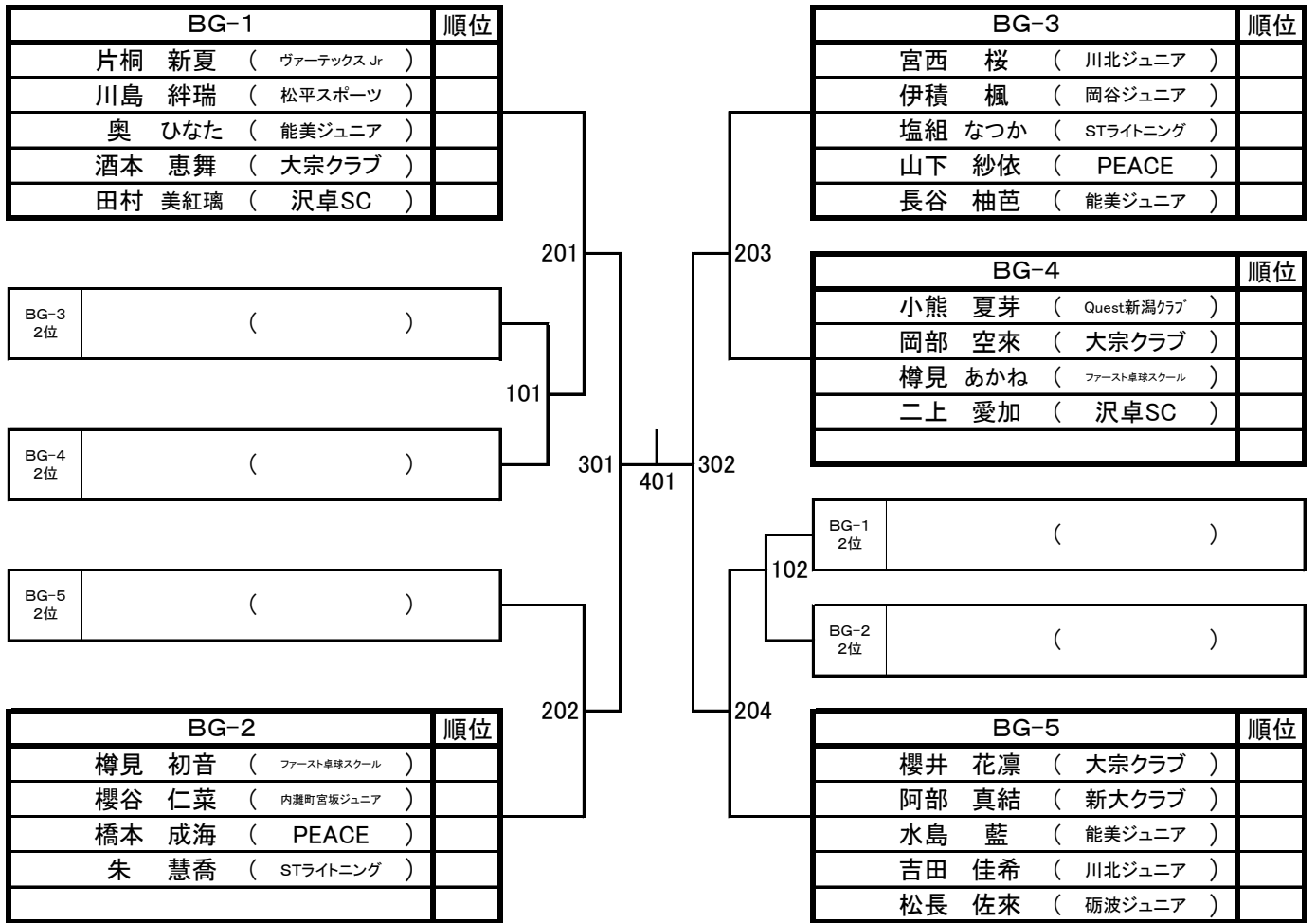


## 下位トーナメント(BBK)



# バンビ女子

## 予選リーグ及び決勝トーナメント(BG)



## 下位トーナメント(BGK)

