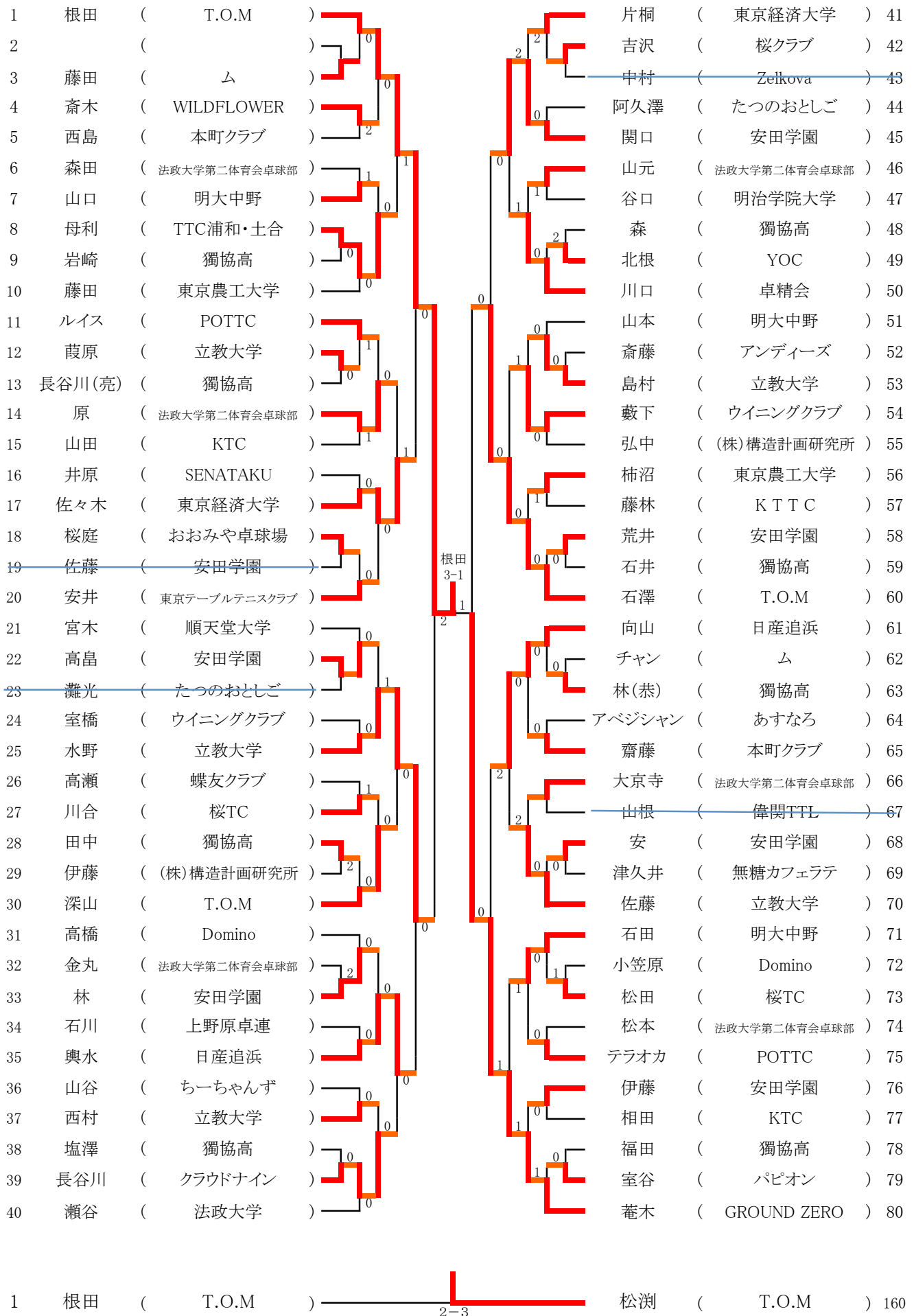


一般男子 (1)



一般男子(2)

| | | | | | | |
|-----|-------------------|---|--|--|-------------------|-----|
| 81 | 田代 (ステルス) | | | | 原 (流山アストロズ) | 121 |
| 82 | 佐渡 (P-CONNECT) | | | | 南崎 (川越東高校) | 122 |
| 83 | 林(隆) (獨協高) | 0 | | | 島崎 (Tomiy.10) | 123 |
| 84 | 大城 (KTC) | | | | 望月 (たつのおとしご) | 124 |
| 85 | 石田 (安田学園) | | | | 藤永 (法政大学第二体育会卓球部) | 125 |
| 86 | 岡田 (上野原卓連) | | | | 村井 (無糖カフェラテ) | 126 |
| 87 | 佐藤 (法政大学第二体育会卓球部) | | | | 菅井 (安田学園) | 127 |
| 88 | 瀬尾 (K T T C) | | | | 久保田 (獨協高) | 128 |
| 89 | 鎌田 (明大中野) | | | | 今泉 (滝ノ水) | 129 |
| 90 | 上田 (東京農工大学) | | | | 浜田 (ゴルゴ) | 130 |
| 91 | 岡崎 (東京経済大学) | | | | 会津 (順天堂大学) | 131 |
| 92 | 馬越 (東京テーブルテニスクラブ) | | | | 森田 (獨協高) | 132 |
| 93 | 前田 (立教大学) | | | | 根木 (安田学園) | 133 |
| 94 | 穂積 (都庁) | | | | 木村 (K T T C) | 134 |
| 95 | 亀澤 (たつのおとしご) | | | | 笠原 (立教大学) | 135 |
| 96 | 萩谷 (桜TC) | | | | 櫻井 (東京経済大学) | 136 |
| 97 | 吉村 (法政大学第二体育会卓球部) | | | | 國高 (法政大学第二体育会卓球部) | 137 |
| 98 | 柳本 (渋谷教育学園渋谷) | | | | 玉越 (本町クラブ) | 138 |
| 99 | 吉川 (Domino) | | | | リドー (あすなろ) | 139 |
| 100 | 笠松 (GROUND ZERO) | | | | 福田 (蝶友クラブ) | 140 |
| 101 | 松崎 (T.O.M) | | | | 山根 (日産追浜) | 141 |
| 102 | 西尾 (YOC) | | | | 島村 (POTTC) | 142 |
| 103 | 伊藤(崇) (本町クラブ) | | | | 岡田 (法政大学第二体育会卓球部) | 143 |
| 104 | 立石 (たつのおとしご) | | | | 甚田 (明大中野) | 144 |
| 105 | 中村 (日産追浜) | | | | 宮部(龍) (SENATAKU) | 145 |
| 106 | 滝波 (安田学園) | | | | 石瀬 (立教大学) | 146 |
| 107 | 大澤 (Zelkova) | | | | 本橋 ((株)構造計画研究所) | 147 |
| 108 | 内山 (獨協高) | | | | 山口 (安田学園) | 148 |
| 109 | 川村 (明治学院東村山高校) | | | | 山下 (KTC) | 149 |
| 110 | 松本 (東京大学) | | | | 富田 (東京農工大学) | 150 |
| 111 | 君野 (おおみや卓球場) | | | | 栗原 (Domino) | 151 |
| 112 | 中川 (安田学園) | | | | 阿部 (法政大学第二体育会卓球部) | 152 |
| 113 | レット (あすなろ) | | | | 上田 (YOC) | 153 |
| 114 | 川合 (立教大学) | | | | 塩見 (獨協高) | 154 |
| 115 | 三宅 (獨協高) | | | | 尾崎 (大森高校) | 155 |
| 116 | 大村 (ウイニングクラブ) | | | | 廣田 (安田学園) | 156 |
| 117 | 松尾 (明大中野) | | | | 伊保内 (ム) | 157 |
| 118 | 根本 (アンディーズ) | | | | 深町 (ちーちゃんず) | 158 |
| 119 | 渡辺 (狛江STARS) | | | | 小野寺 (StrikerS) | 159 |
| 120 | 三留 (法政大学第二体育会卓球部) | | | | 松渕 (T.O.M) | 160 |

30歳代男子

| | | | | | | | | | | | |
|---|-----|-------------|--|--|--|--|--|--|-------|----------------|----|
| 1 | 牧野 | (T&T) | | | | | | | 飯島 | (YOYOTAKKYU) | 8 |
| 2 | 吉澤 | (犀川クラブ) | | | | | | | 菅原 | (T&T) | 9 |
| 3 | 東城 | (ム) | | | | | | | 藤川 | (たつのおとしご) | 10 |
| 4 | 小島 | (蝶友クラブ) | | | | | | | 菊池 | (T.O.M) | 11 |
| 5 | 杉本 | (つばさクラブ) | | | | | | | 高橋 | (蝶友クラブ) | 12 |
| 6 | 竹内 | (ム) | | | | | | | 原 | (狛江STARS) | 13 |
| 7 | 曹路地 | (クラウドナイン) | | | | | | | 伊藤(延) | (SENATAKU) | 14 |

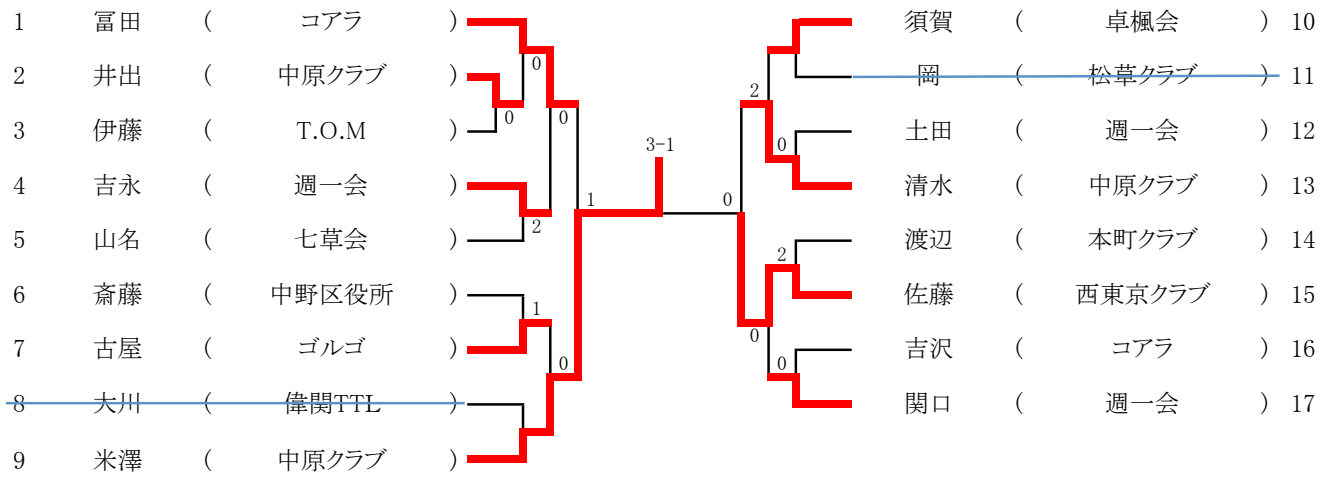
40歳代男子

| | | | | | | | | | | | |
|----|-------|-----------------|--|--|--|--|--|--|-------|--------------|----|
| 1 | 李 | (AQTA) | | | | | | | 赤木(宏) | (都南クラブ) | 16 |
| 2 | 安倍 | (はびぼん) | | | | | | | 川野 | (つばさクラブ) | 17 |
| 3 | 仲 | (ム) | | | | | | | 四維 | (ム) | 18 |
| 4 | 藤田 | (笹塚卓球クラブ) | | | | | | | 大越 | (笹塚卓球クラブ) | 19 |
| 5 | 陳ケ尾 | (成田クラブ) | | | | | | | 三谷 | (双葉苦楽部) | 20 |
| 6 | 秋谷 | (StrikerS) | | | | | | | 安部 | (桜TC) | 21 |
| 7 | 村田 | (SENATAKU) | | | | | | | 高橋 | (札幌クラブ) | 22 |
| 8 | 丸山(一) | (T.O.M) | | | | | | | 宮崎 | (T.O.M) | 23 |
| 9 | 鈴木 | (NAsportsクラブ) | | | | | | | 竹原 | (青嵐クラブ) | 24 |
| 10 | 鈴木 | (HEE-HAW) | | | | | | | 佐々木 | (週一会) | 25 |
| 11 | 松澤 | (笹塚卓球クラブ) | | | | | | | 東野 | (TKC) | 26 |
| 12 | 宮崎 | (桜TC) | | | | | | | 間瀬 | (StrikerS) | 27 |
| 13 | 丸山 | (ブループラム) | | | | | | | 木島 | (卓球三昧) | 28 |
| 14 | 須崎 | (日産追浜) | | | | | | | 仲村 | (笹塚卓球クラブ) | 29 |
| 15 | 嘉戸 | (TTC浦和・土合) | | | | | | | | | |

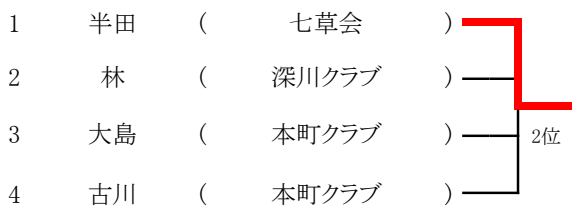
50歳代男子

| | | | | | | | | | | | |
|----|-------|--------------|--|--|--|--|--|--|-------|-------------|----|
| 1 | 三田村 | (卓楓会) | | | | | | | 大原(一) | (コアラ) | 14 |
| 2 | 高沢 | (週末卓球部) | | | | | | | 塚田 | (ム) | 15 |
| 3 | 小石川 | (SENATAKU) | | | | | | | 東 | (名西クラブ) | 16 |
| 4 | 青山 | (新中野クラブ) | | | | | | | 太田 | (松草クラブ) | 17 |
| 5 | 木南 | (おおみや卓球場) | | | | | | | 八城 | (笹塚卓球クラブ) | 18 |
| 6 | 岡田 | (松草クラブ) | | | | | | | 佐藤 | (JFEクラブ) | 19 |
| 7 | 金本(敬) | (市原クラブ) | | | | | | | 金本(啓) | (市原クラブ) | 20 |
| 8 | 稲川 | (COLOR) | | | | | | | 鈴木 | (ム) | 21 |
| 9 | 白田 | (コアラ) | | | | | | | 福田 | (おおみや卓球場) | 22 |
| 10 | 森川 | (K T T C) | | | | | | | 山本 | (T&T) | 23 |
| 11 | 兼子 | (はびぼん) | | | | | | | 山田 | (MD相模) | 24 |
| 12 | 篠 | (上鷲宮クラブ) | | | | | | | 中野(純) | (T.O.M) | 25 |
| 13 | 合田 | (T&T) | | | | | | | 桜田 | (本町クラブ) | 26 |

60歳代男子



70歳代男子



| 半田 | 林 | 大島 | 古川 |
|-----|-----|-----|-----|
| | 3-0 | 3-0 | 3-0 |
| 0-3 | | 1-3 | 3-2 |
| 0-3 | 3-1 | | 3-0 |
| 0-3 | 2-3 | 0-3 | |