

# 第 43 回 城 山 杯 争 奪 東 日 本 卓 球 大 会 記 録

1 期日平成30年2月24日(土)

2 場所鹿沼総合体育館

3 種目ジュニア男子シングルス

4 記録

準々決勝

<p>上 田 士 温 文 星 芸 大 附 属 高</p>	<table border="1" style="border-collapse: collapse; width: 60px; height: 60px;"> <tr><td>6</td><td>-</td><td>11</td></tr> <tr><td>6</td><td>-</td><td>11</td></tr> <tr><td>7</td><td>-</td><td>11</td></tr> <tr><td>-</td><td>-</td><td>-</td></tr> <tr><td>-</td><td>-</td><td>-</td></tr> </table>	6	-	11	6	-	11	7	-	11	-	-	-	-	-	-	<p>吉 山 僚 一 TC 中 原</p>			
6	-	11																		
6	-	11																		
7	-	11																		
-	-	-																		
-	-	-																		
<p>岩 永 宜 久 帝 京 安 積 高</p>	<table border="1" style="border-collapse: collapse; width: 60px; height: 60px;"> <tr><td>11</td><td>-</td><td>6</td></tr> <tr><td>11</td><td>-</td><td>3</td></tr> <tr><td>11</td><td>-</td><td>8</td></tr> <tr><td>-</td><td>-</td><td>-</td></tr> <tr><td>-</td><td>-</td><td>-</td></tr> </table>	11	-	6	11	-	3	11	-	8	-	-	-	-	-	-	<p>小 泉 涼 太 作 新 学 院</p>			
11	-	6																		
11	-	3																		
11	-	8																		
-	-	-																		
-	-	-																		
<p>小 林 直 太 埼 玉 栄 高</p>	<table border="1" style="border-collapse: collapse; width: 60px; height: 60px;"> <tr><td>6</td><td>-</td><td>11</td></tr> <tr><td>6</td><td>-</td><td>11</td></tr> <tr><td>20</td><td>-</td><td>18</td></tr> <tr><td>8</td><td>-</td><td>11</td></tr> <tr><td>-</td><td>-</td><td>-</td></tr> <tr><td>-</td><td>-</td><td>-</td></tr> </table>	6	-	11	6	-	11	20	-	18	8	-	11	-	-	-	-	-	-	<p>遠 藤 玲 惟 帝 京 安 積 高</p>
6	-	11																		
6	-	11																		
20	-	18																		
8	-	11																		
-	-	-																		
-	-	-																		
<p>佐 藤 光 帝 京 安 積 高</p>	<table border="1" style="border-collapse: collapse; width: 60px; height: 60px;"> <tr><td>8</td><td>-</td><td>11</td></tr> <tr><td>3</td><td>-</td><td>11</td></tr> <tr><td>6</td><td>-</td><td>11</td></tr> <tr><td>-</td><td>-</td><td>-</td></tr> <tr><td>-</td><td>-</td><td>-</td></tr> </table>	8	-	11	3	-	11	6	-	11	-	-	-	-	-	-	<p>尾 中 翔 英 埼 玉 栄 高</p>			
8	-	11																		
3	-	11																		
6	-	11																		
-	-	-																		
-	-	-																		

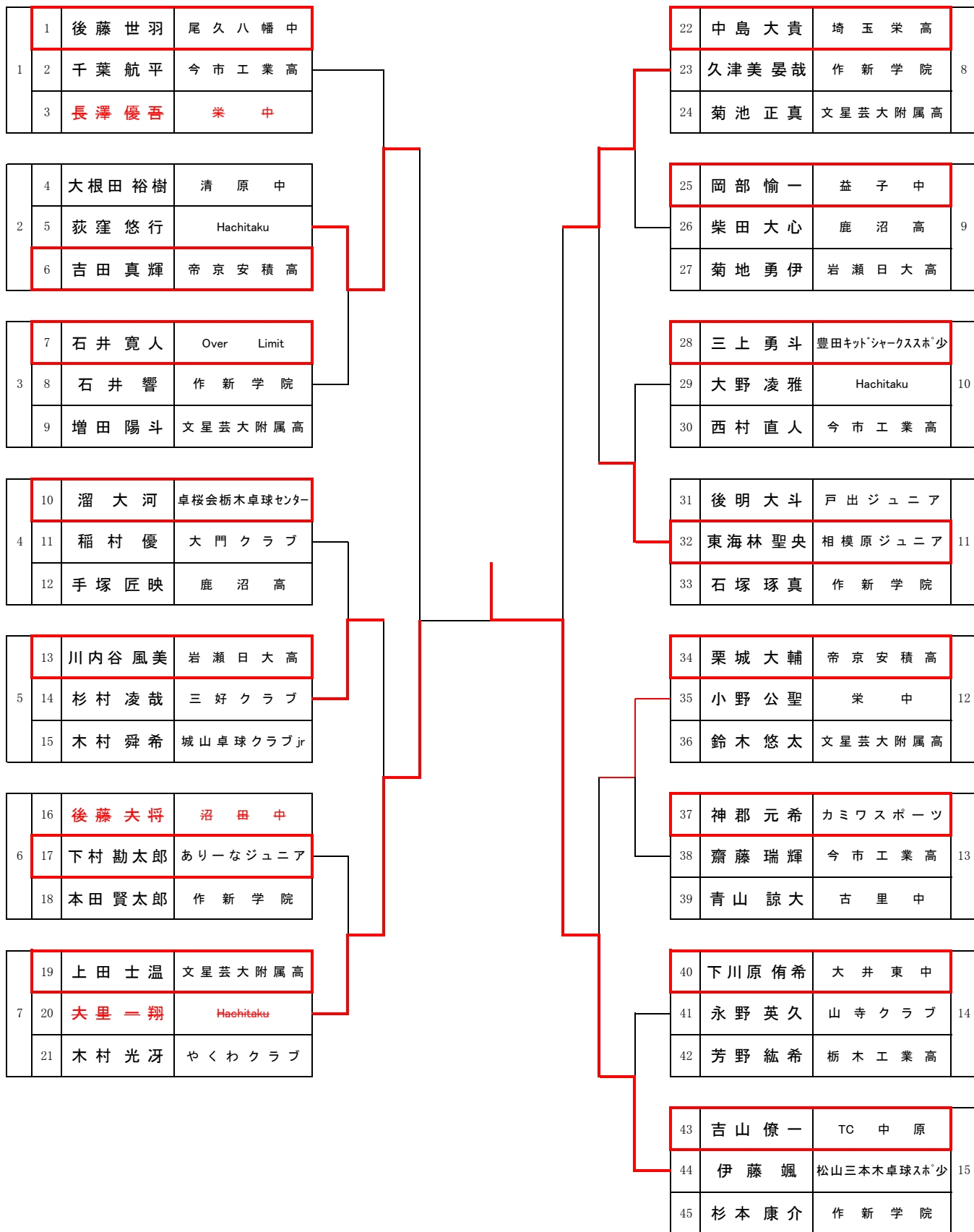
準決勝

<p>吉 山 僚 一 TC 中 原</p>	<table border="1" style="border-collapse: collapse; width: 60px; height: 60px;"> <tr><td>10</td><td>-</td><td>12</td></tr> <tr><td>6</td><td>-</td><td>11</td></tr> <tr><td>4</td><td>-</td><td>11</td></tr> <tr><td>-</td><td>-</td><td>-</td></tr> <tr><td>-</td><td>-</td><td>-</td></tr> </table>	10	-	12	6	-	11	4	-	11	-	-	-	-	-	-	<p>岩 永 宜 久 帝 京 安 積 高</p>						
10	-	12																					
6	-	11																					
4	-	11																					
-	-	-																					
-	-	-																					
<p>遠 藤 玲 惟 帝 京 安 積 高</p>	<table border="1" style="border-collapse: collapse; width: 60px; height: 60px;"> <tr><td>11</td><td>-</td><td>9</td></tr> <tr><td>10</td><td>-</td><td>12</td></tr> <tr><td>12</td><td>-</td><td>10</td></tr> <tr><td>9</td><td>-</td><td>11</td></tr> <tr><td>13</td><td>-</td><td>11</td></tr> <tr><td>-</td><td>-</td><td>-</td></tr> <tr><td>-</td><td>-</td><td>-</td></tr> </table>	11	-	9	10	-	12	12	-	10	9	-	11	13	-	11	-	-	-	-	-	-	<p>尾 中 翔 英 埼 玉 栄 高</p>
11	-	9																					
10	-	12																					
12	-	10																					
9	-	11																					
13	-	11																					
-	-	-																					
-	-	-																					

決 勝

<p>岩 永 宜 久 帝 京 安 積 高</p>	<table border="1" style="border-collapse: collapse; width: 60px; height: 60px;"> <tr><td>11</td><td>-</td><td>9</td></tr> <tr><td>11</td><td>-</td><td>9</td></tr> <tr><td>11</td><td>-</td><td>9</td></tr> <tr><td>-</td><td>-</td><td>-</td></tr> <tr><td>-</td><td>-</td><td>-</td></tr> </table>	11	-	9	11	-	9	11	-	9	-	-	-	-	-	-	<p>遠 藤 玲 惟 帝 京 安 積 高</p>
11	-	9															
11	-	9															
11	-	9															
-	-	-															
-	-	-															

# ジュニア男子①



# ジュニア男子②

16	46	岩永 宜久	帝京安積高	24
	47	小林 尚生	作新学院	
	48	福田 千皓	文星芸大附属高	
17	49	松尾 威吹	青木中	25
	50	大内 悠登	陽東中	
	51	稲川 遼	鹿沼高	
18	52	渡邊 直翔	SPCジュニア	26
	53	野口 冴輔	Hachitaku	
	54	北条 晴樹	文星芸大附属高	
19	55	太田 裕	益子中	27
	56	土屋 進之介	埼玉栄高	
	57	伊藤 琢真	白鷺ジュニア卓球クラブ	
20	58	入江 崇武	松山三本木卓球スポ少	28
	59	野沢 智大	石橋高	
	60	菊池 翔太	栄中	
21	61	東山 莉久	東京学館浦安中	29
	62	高野 暖人	文星芸大附属高	
	63	小林 勇翔	作新学院	
22	64	麻生 大翔	ふじみ野市卓球連盟	30
	65	星野 峻佑	岩瀬日大高	
	66	小林 優斗	今市工業高	
23	67	加藤 渉	真岡中	31
	68	助川 宏成	ファイターズ	
	69	高畑 大空	鹿沼高	
70	山下 晃人	つくば明光クラブ	24	
71	高岡 史季	三好クラブ		
72	関根 武	北犬飼中		
73	瀧脇 魁斗	TKOクラブ	25	
74	小此木 俊介	文星芸大附属高		
75	佐原 昶	鹿沼高		
76	吉田 雄飛	志貴野中	26	
77	塩田 礼文	帝京安積高		
78	小宮 寛史	作新学院		
79	宮内 結有	岸田クラブ	27	
80	猪瀬 旬啓	岩瀬日大高		
81	手塚 誠也	今市工業高		
82	久保 和也	東海ジュニア卓球クラブ	28	
83	河合 駿人	つばめジュニア		
84	大森 舜	黒磯北中		
85	奥住 祐太	尾久八幡中	29	
86	岡山 政伸	文星芸大附属高		
87	薩見 健太郎	栄中		
88	佐藤 壮馬	中之条中	30	
89	照沼 怜士	Over Limit		
90	齋藤 知輝	今市工業高		
91	小泉 涼太	作新学院	31	
92	鈴木 湧也	やくわクラブ		
93	渡邊 貴洋	Hachitaku		

# ジュニア男子③

32	94	佐藤 匠海	山 寺 クラ ブ	40
	95	大嶋 悠介	鹿 沼 高	
	96	渡辺 皓貴	ありーなジュニア	
33	97	染谷 悠寿	GTO	41
	98	日隈 大輝	Hachitaku	
	99	平塚 彪雅	文星芸大附属高	
34	100	残間 洸太	仙台ジュニアクラブ	42
	101	柳沢 慶介	東京学館浦安中	
	102	阿久津 優夢	作新学院	
35	103	弘海 龍矢	栄 中	43
	104	加藤 大晟	帝京安積高	
	105	仲井 輝星	宮 の 原 中	
36	106	大久保 樹	益 子 中	44
	107	篠部 亮	岩瀬日大高	
	108	吉田 健志	石 橋 高	
37	109	小林 直太	埼 玉 栄 高	45
	110	長谷川 俊太郎	亀 田	
	111	関根 真生	今市工業高	
38	112	太田 篤希	戸出ジュニア	46
	113	恩田 透弥	文星芸大附属高	
	114	御子貝 尚彦	作新学院	
39	115	矢島 陸斗	尾久八幡中	47
	116	岩丸 聖弥	丸子橋卓球スタジオ	
	117	大沼 洸介	北 犬 飼 中	
40	118	遠藤 玲惟	帝京安積高	40
	119	菅谷 修平	作新学院	
	120	岡田 友貴	Hachitaku	
41	121	細田 直希	文星芸大附属高	41
	122	吉永 育未	鹿 沼 高	
	123	瀧本 亘	Over Limit	
42	124	大越 彰人	真 岡 中	42
	125	主田 嘉哉斗	やくわクラブ	
	126	笹田 優介	栄 中	
43	127	柳川 翔	三 好 クラ ブ	43
	128	林 皓太	陽 東 中	
	129	佐藤 累	千 城 クラ ブ	
44	130	鈴木 皓貴	岩瀬日大高	44
	131	大森 貴斗	文星芸大附属高	
	132	藤村 碧稀	戸出ジュニア	
45	133	佐々木 愛斗	薄 根 卓 球	45
	134	臼井 健次郎	作新学院	
	135	川本 清将	Hachitaku	
46	136	瀧口 大成	大塚クラブ	46
	137	阿久津 孝仁	今市工業高	
	138	戸辺 祐希	フレンドシップ	
47	139	三木 隼	岸田クラブ	47
	140	小森 直哉	古 里 中	
	141	池田 拓真	文星芸大附属高	

# ジュニア男子④

48	142	池田陽翔	KITTC	56
	143	新井義輝	春日部高	
	144	藪下大晃	陽東中	
49	145	宮島智輝	新曾中	57
	146	千野敬人	文星芸大附属高	
	147	秋澤省吾	鹿沼高	
50	148	佐藤光	帝京安積高	58
	149	山崎至竜	栃木工業高	
	150	Bye		
51	151	小松啓也	相模原ジュニア	59
	152	大関勇太郎	益子卓球ジュニアクラブ	
	153	氏家誠也	作新学院	
52	154	早津宏之進	つばめジュニア	60
	155	新井陸斗	栄中	
	156	岡村翔太郎	城山卓球クラブjr	
53	157	宮地笑平	Hachitaku	61
	158	小山嵐士	岩瀬日大高	
	159	吉野隼士	今市工業高	
54	160	岡本夢叶	KYOWA KIRIN T.T.S	62
	161	加藤匠仁	戸出ジュニア	
	162	佐藤匠	文星芸大附属高	
55	163	麦進琳	東京学館浦安中	63
	164	高橋哲平	作新学院	
	165	篠原優斗	真岡中	
56	166	助川侑矢	ファイターズ	56
	167	亀山純弥	今市工業高	
	168	坂東宏紀	Hachitaku	
57	169	由井涼	作新学院	57
	170	太田将翔	TKOクラブ	
	171	浅見侑汰	鹿沼高	
58	172	小川透生	清原中	58
	173	鈴木駿吾	Over Limit	
	174	田島侑樹	毛呂山中	
59	175	佐藤祥太	やくわクラブ	59
	176	屋代英澄	守谷クラブ	
	177	岩瀬龍哉	文星芸大附属高	
60	178	田代悠人	卓桜会栃木卓球センター	60
	179	穴澤伯斗	SPCジュニア	
	180	丹生貴洋	作新学院	
61	181	結城涼太	松山三本木卓球スポ少	61
	182	松下隼也	栄中	
	183	浅川竜也	文星芸大附属高	
62	184	阿部葉平	鹿沼高	62
	185	須田陽太	岩瀬日大高	
	186	森川尚哉	Hachitaku	
63	187	尾中翔英	埼玉栄高	63
	188	久野裕輝	三好クラブ	
	189	平山公斗	今市工業高	