

第 44 回 城 山 杯 争 奪 東 日 本 卓 球 大 会 記 録

1 期日平成31年2月23日(土)

2 場所鹿沼総合体育館

3 種目ジュニア男子シングルス

4 記録

準々決勝

小 泉 涼 太 作 新 学 院	3	10 - 12 11 - 6 11 - 7 11 - 4 -	1	大 熊 熙 樹 青 藍 泰 斗 高
板 坂 真 生 尾 久 八 幡 中	1	6 - 11 6 - 11 11 - 9 8 - 11 -	3	管 琉 乃 介 松 山 TTS
狩 野 耕 助 K&M ジ ュ ニ ア	3	11 - 6 11 - 5 11 - 2 - -	0	太 田 裕 益 子 中
大 関 勇 太 朗 作 新 学 院	3	9 - 11 10 - 12 11 - 8 11 - 7 15 - 13	2	小 暮 桜 介 松 山 TTS

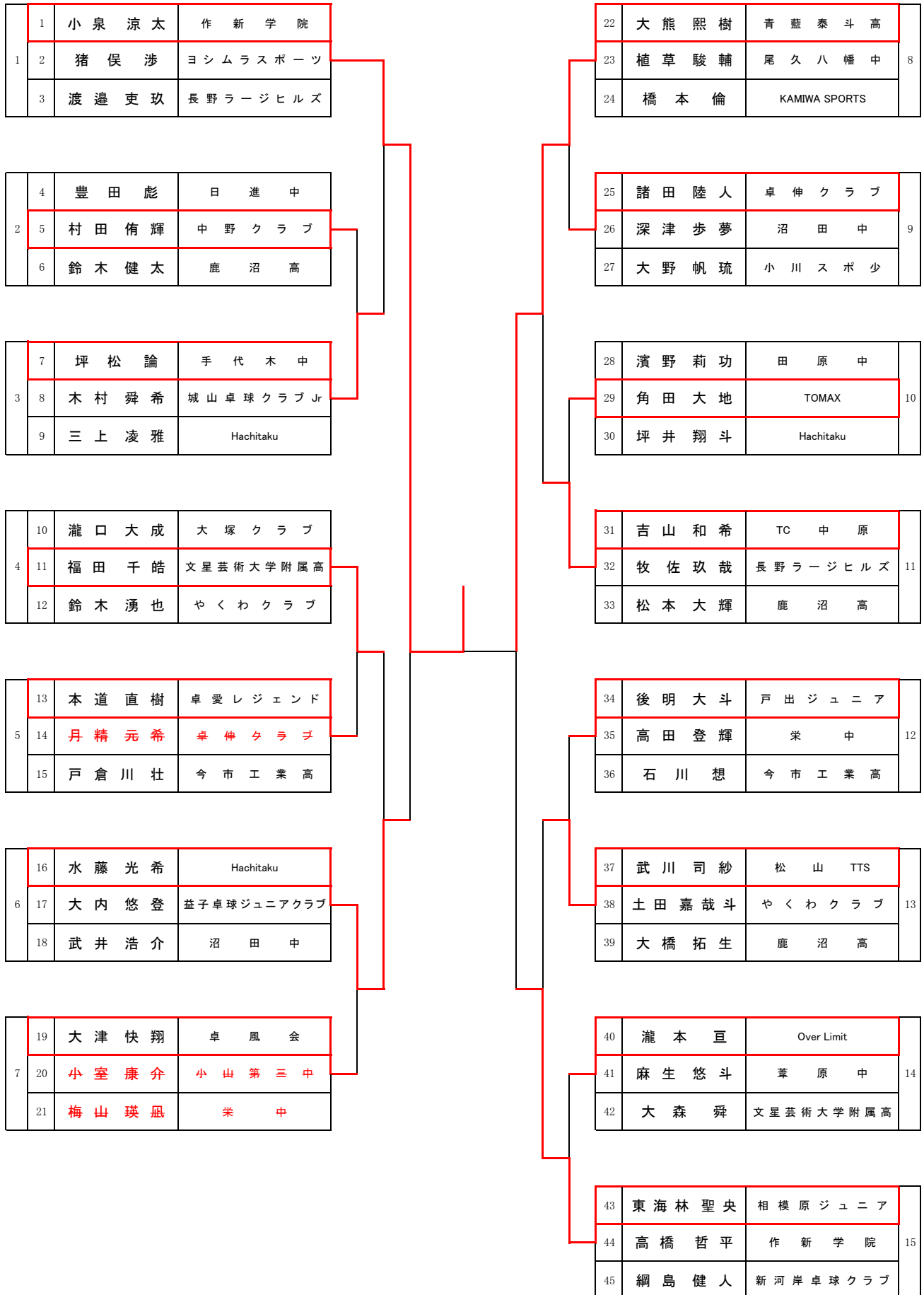
準決勝

小 泉 涼 太 作 新 学 院	3	11 - 9 11 - 9 5 - 11 11 - 9 -	1	管 琉 乃 介 松 山 TTS
狩 野 耕 助 K&M ジ ュ ニ ア	1	11 - 3 4 - 11 7 - 11 5 - 11 -	3	大 関 勇 太 朗 作 新 学 院

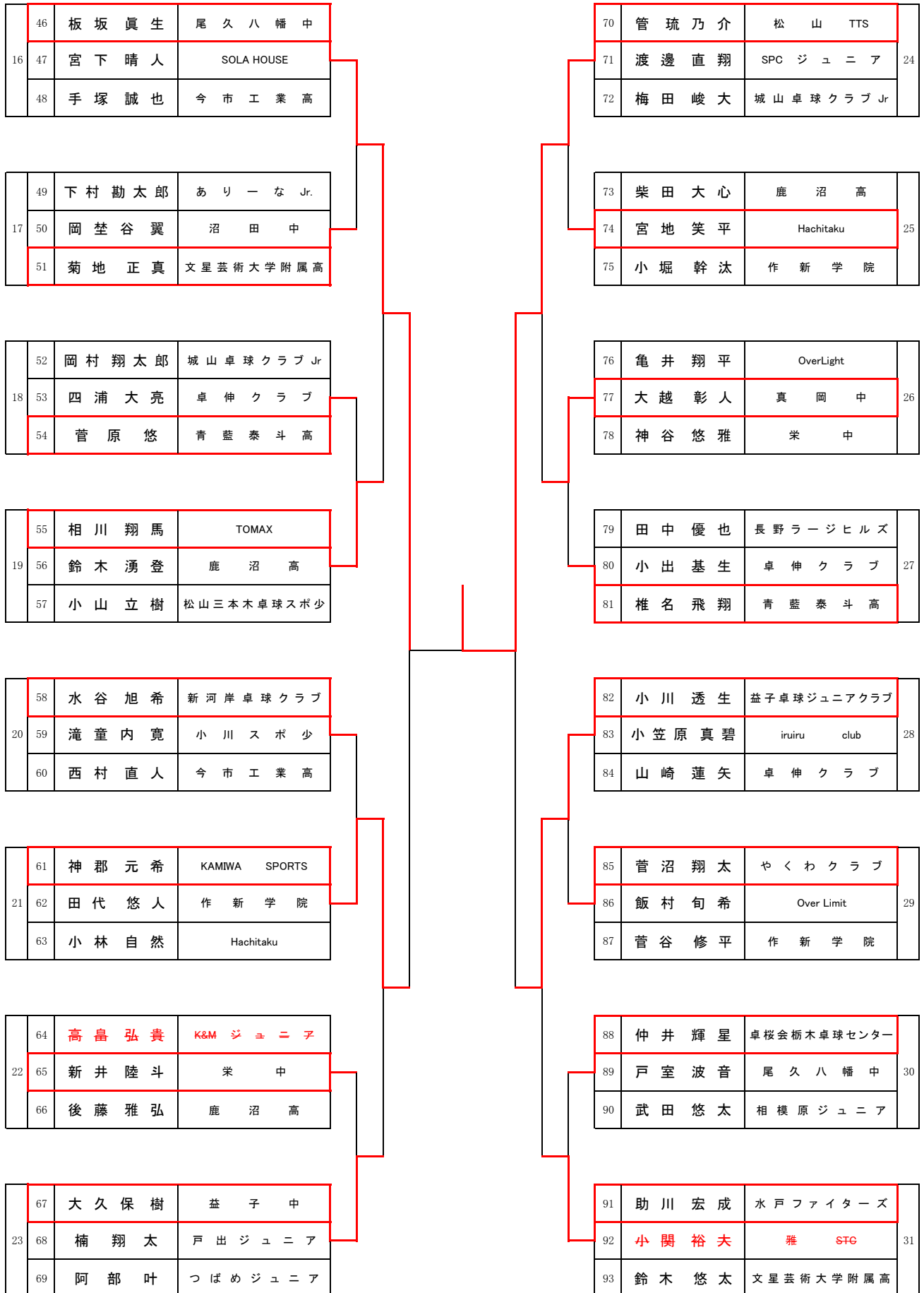
決 勝

小 泉 涼 太 作 新 学 院	3	11 - 5 11 - 9 14 - 12 - -	0	大 関 勇 太 朗 作 新 学 院
--------------------	---	---------------------------------------	---	----------------------

ジュニア男子①



ジュニア男子②



ジュニア男子③

32	94	加藤 渉	益子卓球ジュニアクラブ
	95	川内 規彰	卓伸クラブ
	96	御子具 尚彦	作新学院

33	97	笠野 真生	石橋高
	98	斉藤 凜	Hachitaku
	99	酒井田 勇成	沼田中

34	100	宮田 陸斗	岸田クラブ
	101	池田 拓真	文星芸術大学附属高
	102	外園 琢真	新河岸卓球クラブ

35	103	二井原 有真	丸善クラブ
	104	佐原 羽春	やくわクラブ
	105	小森 直哉	文星芸術大学附属高

36	106	中尾 壮	蓮田ジュニア卓球クラブ
	107	服部 祥大	TOMAX
	108	小林 優斗	今市工業高

37	109	齋藤 太一	卓風会
	110	濱野 遥輝	作新学院
	111	平野 海斗	長野ラージヒルズ

38	112	狩野 耕助	K&M ジュニア
	113	竹本 梨央	栄中
	114	愛波 崇弘	鹿沼高

39	115	永田 創一	青藍泰斗高
	116	丸子 健人	やくわクラブ
	117	堀江 脩真	作新学院

40	118	岡本 夢叶	KYOWAKIRINTTS
	119	太田 裕	益子中
	120	山口 裕史	サンスポーツJS

41	121	高嶋 大樹	松山三本木卓球スポ少
	122	加藤 侑玖	KAMIWA SPORTS
	123	齋藤 瑞輝	今市工業高

42	124	柳川 翔	三好クラブ
	125	稲川 遼	鹿沼高
	126	佐藤 春人	Hachitaku

43	127	弘海 龍矢	栄中
	128	横瀬 渡	尾久八幡中
	129	岡村 大輔	城山卓球クラブ Jr

44	130	白鳥 裕紀	宝木中
	131	藤井 玲央	沼田中
	132	櫻村 悠希	Over Limit

45	133	宮澤 瑠伯	ピンボン倶楽部
	134	山崎 葵生	長野ラージヒルズ
	135	関口 由登	鹿沼高

46	136	坪松 征	手代木中
	137	手塚 翼	Hachitaku
	138	北條 晴樹	文星芸術大学附属高

ジュニア男子④

47	139	伊藤 颯	松山三本木卓球スポ少
	140	岩佐 昌宗	卓愛レジェンド
	141	吉永 育未	鹿沼高

48	142	八島 大地	尾久八幡中
	143	神山 光	新河岸卓球クラブ
	144	大野 希心	小川スポ少

49	145	宮原 智也	日立大沼卓球
	146	池田 駿斗	栄中
	147	関根 武	文星芸術大学附属高

50	148	麻生 大翔	葦原中
	149	阿久津 孝仁	今市工業高
	150	高松 優翔	作新学院

51	151	大関 勇太郎	作新学院
	152	浅田 智也	卓伸クラブ
	153	須藤 琥太郎	すぼたまjr

52	154	小松 啓也	相模原ジュニア
	155	林 皓太	益子卓球ジュニアクラブ
	156	伊藤 直哉	iruiru club

53	157	沼尾 愛斗	青藍泰斗高
	158	大場 隆也	TOMAX
	159	林 知宏	戸出ジュニア

54	160	後藤 稜弥	沼田中
	161	高畑 大空	鹿沼高
	162	野村 拓海	千木良 T.P.C.

55	163	長木 裕夢	那珂一中
	164	安生 輝良	城山卓球クラブ Jr
	165	田崎 日雄吾	OverLight

56	166	簀下 大晃	陽東中
	167	内藤 大義	卓伸クラブ
	168	下村 啓次郎	ありーな Jr.

57	169	藤根 夫輔	石鳥谷中
	170	清水 光	KAMWA SPORTS
	171	浅見 侑汰	鹿沼高

58	172	松本 光晴	Hachitaku
	173	仲俣 昂流	長野ラージヒルズ
	174	中田 怜哉	文星芸術大学附属高

59	175	佐藤 祥太	やくわクラブ
	176	松木 啓真	Hachitaku
	177	青山 諒大	作新学院

60	178	岡部 愉一	益子中
	179	藤澤 琉希	栄中
	180	田所 大輝	日立大沼卓球

61	181	小暮 桜介	松山 TTS
	182	亀山 純弥	今市工業高
	183	酒寄 夢翔	小山第三中

第 44 回 城 山 杯 争 奪 東 日 本 卓 球 大 会 記 録

1 期日平成31年2月23日(土)

2 場所鹿沼総合体育館

3 種目ジュニア女子シングルス

4 記録

準々決勝

桑 原 穂 実 正 智 深 谷 高	3	11 - 3 11 - 4 11 - 8 - -	0	香 取 位 圭 卓 桜 会 栃 木 卓 球 セ ン タ ー
原 田 優 芽 桜 の 聖 母 学 院 高	1	11 - 8 9 - 11 4 - 11 6 - 11 -	3	矢 口 絵 梨 真 岡 女 子 高
沼 野 朱 里 正 智 深 谷 高	1	11 - 13 5 - 11 11 - 7 8 - 11 -	3	木 村 美 緒 正 智 深 谷 高
大 橋 奈 々 子 真 岡 女 子 高	3	5 - 11 9 - 11 11 - 5 11 - 9 11 - 5	2	高 橋 智 捺 桜 の 聖 母 学 院 高

準決勝

桑 原 穂 実 正 智 深 谷 高	0	5 - 11 6 - 11 7 - 11 - -	3	矢 口 絵 梨 真 岡 女 子 高
木 村 美 緒 正 智 深 谷 高	0	6 - 11 7 - 11 10 - 12 - -	3	大 橋 奈 々 子 真 岡 女 子 高

決 勝

矢 口 絵 梨 真 岡 女 子 高	2	11 - 9 10 - 12 6 - 11 11 - 8 9 - 11	3	大 橋 奈 々 子 真 岡 女 子 高
----------------------	---	---	---	------------------------

ジュニア女子①

1	1	桑原 穂実	正智深谷高
	2	川西 唯加	卓風会
	3	鷲頭 遥	沼田中

2	4	安原 亜由	桜の聖母学院高
	5	手塚 彩名	白鷺ジュニア卓球クラブ
	6	篠原 菜那	吉岡中

3	7	野々口 愛花	すぼたま Jr.
	8	小沼 美穂	水戸葵ジュニア
	9	尾島 華奈恵	真岡女子高

4	10	鈴木 碧衣	日立大沼卓球
	11	伊瀬 真奈美	中野クラブ
	12	伊藤 さやか	郡山女子大学附属高

5	13	楡原 愛莉	Volonte
	14	五十嵐 朱那	宇都宮文星女子高
	15	小林 優依	卓愛レジェンド

6	16	矢島 采愛	川口南中
	17	小川 莉奈	大成女子高
	18	大塚 彩楽	千葉経済大学附属高

7	19	橋田 愛梨	真岡女子高
	20	松本 実紅	吾妻中央高
	21	宮沢 梨乃	長野ラージヒルズ

8	22	境野 希美	マエタク
	23	飯山 琉那	古里中
	24	佐藤 彩凜	郡山女子大学附属高

9	25	熊田 侑莉	桜の聖母学院高
	26	尾中 七海	尾久八幡中
	27	森村 梨花	シュエット

10	28	笠原 明日香	宇都宮文星女子高
	29	須永 真央	明秀学園日立高
	30	田中 愛美	北橋中

11	31	伊藤 凜々子	松山三本木卓球スポ少
	32	中村 絢	郡山女子大学附属高
	33	黒須 梢	市貝中

12	34	檜村 朱里	Over Limit
	35	菅沼 梨香	やくわクラブ
	36	中田 茉桜	真岡女子高

13	37	香取 位圭	卓桜会栃木卓球センター
	38	松本 愛加	新河岸卓球クラブ
	39	塩野 のぞみ	大成女子高

ジュニア女子②

14	40	原田 優芽	桜の聖母学院高
	41	亀田 かりん	益子中
	42	小橋 彩莉咲	水戸葵ジュニア

15	43	島貫 紗羽	大成女子高
	44	大塚 心虹	TOMAX
	45	若松 夢果	鹿沼高

16	46	山口 美咲	Shochi Jr.
	47	花輪 日菜	山寺クラブ
	48	渡部 琴音	郡山女子大学附属高

17	49	岡本 遥夏	ファンタジスタ
	50	雪野 あや美	文星芸大附属中
	51	梅津 朋花	千葉経済大学附属高

18	52	飯沼 愛琉	長野ラージヒルズ
	53	近藤 琳	KYOWAKIRINTTS
	54	小林 千鶴	大成女子高

19	55	吉田 真菜	ATSC
	56	小泉 陽花	松山三本木卓球スポ少
	57	菊地 優莉奈	郡山女子大学附属高

20	58	高橋 志歩	宇都宮文星女子高
	59	高橋 未映	Hachitaku
	60	町田 杏珠	中之条中

21	61	矢口 絵梨	真岡女子高
	62	須田 有奏	M K 広瀬
	63	田村 梨桜	圭浦第三中

22	64	國分 陽奈	郡山女子大学附属高
	65	福田 明未	鹿沼 JTC
	66	氏家 菜々子	大門クラブ

23	67	塚田 夏未	宇都宮文星女子高
	68	田畑 湊	やくわクラブ
	69	二階堂 友美	千木良 T.P.C.

24	70	内水 友奈子	卓伸クラブ
	71	本山 えり	益子中
	72	手澤 怜奈	大成女子高

25	73	川村 碧子	TSI ジュニア
	74	高橋 海里	郡山女子大学附属高
	75	壁田 愛梨	千葉経済大学附属高

26	76	山崎 真優菜	K&M ジュニア
	77	嶋崎 舞	明秀学園日立高
	78	川俣 匠未	城山卓球クラブ Jr

27	79	新井 和夏葉	丸子橋卓球スタジオ
	80	杉本 葵	中村中
	81	千葉 風花	松山三本木卓球スポ少

ジュニア女子③

28	82	伊藤 笑	郡山女子大学附属高
	83	樋田 沙保	吾妻中央高
	84	塩田 結凧	水戸葵ジュニア

29	85	沼野 朱里	正智深谷高
	86	一條 杏朱	Hachitaku
	87	鈴木 彩香	真岡女子高

30	88	會澤 榛夏	大成女子高
	89	濱岡 里穂	マエタク
	90	山岡 恵	宇都宮文星女子高

31	91	町田 千尋	桜の聖母学院高
	92	山田 桃子	月夜野中
	93	富樫 茅羽	きらり川南スポーツクラブ

32	94	三村 彩華	Over Limit
	95	米谷 理奈	千葉経済大学附属高
	96	丸山 夏実	鹿沼高

33	97	鈴木 愛衣	鈴木卓研
	98	上條 夏芽	岸田クラブ
	99	遠藤 楓花	郡山女子大学附属高

34	100	下鳥 郁	M K 広瀬
	101	平井 沙英	長野ラージヒルズ
	102	八木澤 菜々佳	鹿沼西中

35	103	杉林海珠	宇都宮文星女子高
	104	高橋 穂佳	やくわクラブ
	105	橋本 萌	卓伸クラブ

36	106	岡 真由江	明秀学園日立高
	107	菅原 麻莉	酒田第六中
	108	高月 華	シュエット

37	109	渡辺 佑奈	ありーな Jr.
	110	小林 花穂	城山卓球クラブ Jr
	111	酒井 夏海	郡山女子大学附属高

38	112	新治 愁菜	ヨシムラスポーツ
	113	若松 優希	郡山女子大学附属高
	114	加藤 あい	仙台市立中野中

39	115	伊澤 恵	真岡女子高
	116	中川 明音	松山三本木卓球スポ少
	117	岡本 瑠衣	KYOWAKIRINTTS

40	118	木村 美緒	正智深谷高
	119	間中 里咲	SPC ジュニア
	120	林 優香	宇都宮文星女子高

ジュニア女子④

41	121	木田美佑里	千木良 T.P.C.
	122	島貫結衣	大成女子高
	123	今枝愛美	卓伸クラブ

42	124	園部美咲	日立大沼卓球
	125	手島さち	吾妻中央高
	126	内水千咲子	卓伸クラブ

43	127	佐々木美優	Volonte
	128	福田明希	鹿沼 JTC
	129	青木もも	やくわクラブ

44	130	藤原優	川口南中
	131	小池和妃	郡山女子大学附属高
	132	梅津穂乃花	T-Field

45	133	山崎琴音	長野ラージヒルズ
	134	亀田さくら	益子中
	135	岡埜谷雫	沼田中

46	136	大橋奈々子	真岡女子高
	137	兼吉美花	シュエット
	138	飯島菜那	KAMIWA SPORTS

47	139	高橋智捺	桜の聖母学院高
	140	杉山ほとり	大門クラブ
	141	植木果南	TOMAX

48	142	五十嵐みゆき	丸子橋卓球スタジオ
	143	鷲山晴子	明秀学園日立高
	144	清水菜衣	宇都宮文星女子高

49	145	直井智怜	城山卓球クラブ Jr
	146	長沼暖香	やくわクラブ
	147	寺門来美	水戸葵ジュニア

50	148	中村真子	千葉経済大学附属高
	149	井上梨花	マエタク
	150	吉田穂香	松山三本木卓球スポ少

51	151	鈴木ひかる	大成女子高
	152	長嶋悠乃	千葉経済大学附属高
	153	岡野咲希	相模原ジュニア

52	154	生沼絢美	宇都宮文星女子高
	155	浦野涼奈	小針中
	156	柳沼麻紀	郡山女子大学附属高

53	157	川北帆香	正智深谷高
	158	吉田花音	磯原クラブジュニア
	159	菅俣日菜	真岡女子高

第 43 回 城 山 杯 争 奪 東 日 本 卓 球 大 会 記 録

1 期日平成31年2月23日(土)

2 場所鹿沼総合体育館

3 種目ホープス男子シングルス

4 記録

準々決勝

<p>橋 本 悠 嵩 卓 伸 ク ラ フ</p>	<p>1</p>	<p>6 - 11 13 - 15 11 - 9 11 - 13 -</p>	<p>3</p>	<p>後 藤 嘉 希 沼 中 ジ ュ ニ ア</p>
<p>大 貫 蓮 弥 城 山 卓 球 ク ラ フ Jr</p>	<p>1</p>	<p>12 - 14 4 - 11 11 - 8 2 - 11 -</p>	<p>3</p>	<p>水 谷 悠 真 マ イ タ ス</p>
<p>廣 田 元 二 朗 岸 田 ク ラ フ</p>	<p>3</p>	<p>11 - 9 11 - 6 9 - 11 11 - 5 -</p>	<p>1</p>	<p>池 田 皓 翔 城 北 ス ポ ー ツ 少 年 団</p>
<p>岡 本 拓 実 フ ァ ン タ ジ ス タ</p>	<p>1</p>	<p>16 - 18 11 - 8 13 - 15 6 - 11 -</p>	<p>3</p>	<p>永 井 仁 志 卓 伸 ク ラ フ</p>

準決勝

<p>後 藤 嘉 希 沼 中 ジ ュ ニ ア</p>	<p>1</p>	<p>7 - 11 11 - 4 6 - 11 13 - 15 -</p>	<p>3</p>	<p>水 谷 悠 真 マ イ タ ス</p>
<p>廣 田 元 二 朗 岸 田 ク ラ フ</p>	<p>3</p>	<p>11 - 4 11 - 5 11 - 8 - -</p>	<p>0</p>	<p>永 井 仁 志 卓 伸 ク ラ フ</p>

決 勝

<p>水 谷 悠 真 マ イ タ ス</p>	<p>2</p>	<p>7 - 11 6 - 11 11 - 8 12 - 10 7 - 11</p>	<p>3</p>	<p>廣 田 元 二 朗 岸 田 ク ラ フ</p>
----------------------------	----------	--	----------	--------------------------------

ホープス男子①

1	1	橋本 悠嵩	卓伸クラブ	14	41	大貴 蓮弥	城山卓球クラブ Jr
	2	渡辺 莉羽	SPC ジュニア		42	宮本 琉太郎	サンスポーツ JS
	3	笠原 和真	白鷺ジュニア卓球クラブ		43	鈴木 優輝	KTG
	4	邑上 一豊	吉岡ジュニア卓球クラブ				
2	5	吾妻 滉	つくば卓球スタジオ	15	44	坂本 虹乗	松山三本木卓球スポ少
	6	李 知成	OverLight		45	北沢 琉斗	太田 REO 卓球
	7	仲井 佑弥	卓桜会栃木卓球センター		46	太田 侑来	卓桜会栃木卓球センター
3	8	橋本 怜真	TMM	16	47	村田 翔	秋川クラブ
	9	渡辺 峻	相模原ジュニア		48	阿部 翼	日立大沼卓球
	10	野村 倅太郎	今市ジュニア		49	藤本 陸功	鹿南8卓球クラブ
4	11	富岡 倅多	TOMAX	17	50	尾上 頌弥	小川卓球クラブ
	12	齋藤 俊太郎	偉関 TTL		51	深津 歩	沼中ジュニア
	13	山口 陸翔	TTC 平屋		52	小林 琉大	小林卓球クラブ
5	14	八高 修輔	マエタク	18	53	小島 隼生	白鷺ジュニア卓球クラブ
	15	大島 良樹	水戸ファイターズ		54	田沼 凌	礼武道場
	16	添谷 拓海	益子卓球ジュニアクラブ		55	大津 宥翔	卓風会
6	17	鈴木 颯汰	鈴木卓研	19	56	滝口 空良	太田 REO 卓球
	18	岡野 耕夫	マイダス		57	小山 嘉深	TTC 平屋
	19	関口 結優	大島 TTS		58	牛窪 智久	宮の原クラブ
7	20	三木 翔	岸田クラブ	20	59	吉田 遥斗	KYOWAKIRINTTS
	21	會沢 天我	谷和原クラブ		60	大浦 悠貴	やくわクラブ
	22	矢澤 智太	峰クラブ JF		61	津吹 琉威	益子卓球ジュニアクラブ
8	23	後藤 嘉希	沼中ジュニア	21	62	黒田 昌秀	偉関 TTL
	24	島田 倫汰郎	蓮田ジュニア卓球クラブ		63	富澤 優介	薄根卓球
	25	大貫 莞汰	鹿南8卓球クラブ		64	堀口 竜哉	真岡颯卓球クラブ
9	26	関澤 美昭	球友クラブ Jr.	22	65	石原 颯海	卓風会
	27	藤本 将太	丸善クラブ		66	岩下 央	新河岸卓球クラブ
	28	戸崎 勇登	岸田クラブ		67	玉野 結希	白鷺ジュニア卓球クラブ
10	29	小林 拓未	城山卓球クラブ Jr	23	68	岡山 太亮	小川スポ少
	30	高賀 茂楓	太田 REO 卓球		69	石村 峻太郎	東吾妻ジュニア
	31	遠田 京佑	アープジュニア		70	長岡 拓磨	卓伸クラブ
11	32	伊賀 大和	やくわクラブ	24	71	千野 裕哉	蓮田ジュニア卓球クラブ
	33	川越 飛翠	SENATAKU		72	石塚 大翔	羽佳卓球倶楽部
	34	星 佳汰	小川スポ少		73	渡 恒太	峰クラブ JF
12	35	齊藤 舜也	リトルキングス	25	74	水谷 悠真	マイダス
	36	大島 垂穂	水戸ファイターズ		75	齊藤 和隼	iruiru club
	37	嶋田 明翔	佐野ジュニアクラブ		76	濱口 明日翔	太田 REO 卓球
13	38	島岡 修斗	トトロクラブ				
	39	高橋 優喜	大塚クラブ				
	40	瀧田 大翔	薬師寺 TTC				

ホープス男子②

26	77	廣田 元二郎	岸田クラブ	38
	78	星野 陽向	柏ソレイユ	
	79	松枝 倫平	白鷺ジュニア卓球クラブ	
27	80	米山 泰平	太田 REO 卓球	39
	81	間中 大翔	SPC ジュニア	
	82	大内 建哉	小川スポ少	
28	83	永田 斗真	マイダス	40
	84	堀内 心碧	つばめジュニア	
	85	竹井 翔哉	卓桜会栃木卓球センター	
29	86	大津 栄翔	卓風会	41
	87	葉袋 健一	TOMAX	
	88	高根沢 游尉	鹿南8卓球クラブ	
30	89	前田 誠希	やくわクラブ	42
	90	並木 佑太	羽佳卓球倶楽部	
	91	池田 悠希	大塚クラブ	
31	92	小森 陽斗	城山卓球クラブ Jr	43
	93	茂木 慎翔	TIT	
	94	関 鳳介	リトルキングス	
32	95	近藤 快利	横浜太洋ジュニア	44
	96	高橋 洸大	日立大沼卓球	
	97	倉橋 一翔	益子卓球ジュニアクラブ	
33	98	後藤 旭将	沼中ジュニア	45
	99	堤 大地	アープジュニア	
	100	山本 翔太	K S K 卓球クラブ	
34	101	福井 悠介	丸善クラブ	46
	102	吉原 寛人	つくば明光クラブ	
	103	清水 虎太郎	真岡颯卓球クラブ	
35	104	牧野 怜音	千城クラブ	47
	105	大野 凌	TTC 平屋	
	106	金森 生真	卓伸クラブ	
36	107	白石 遼河	水戸ファイターズ	48
	108	伊東 珀	すたあとらいん	
	109	青木 那樹	千木良 T.P.C.	
37	110	池田 皓翔	城北スポーツ少年団	49
	111	川嶋 康太郎	Hachitaku	
	112	鈴木 賢人	さつきクラブ	
38	113	藪下 拓未	SENATAKU	50
	114	市川 悠希	TTC 平屋	
	115	松本 敬也	峰クラブ J F	
39	116	伊藤 圭佑	常陸野クラブ	50
	117	江崎 拳仁	卓伸クラブ	
	118	橋本 武士	小川スポ少	
40	119	星 和志	今市ジュニア	50
	120	田村 透也	沼中ジュニア	
	121	金子 勇大	蓮田ジュニア卓球クラブ	
41	122	佐々木 一心	Volonte	50
	123	朝倉 エミリオ啓人	OverLight	
	124	宮本 泰希	太田 REO 卓球	
42	125	神南 奏平	岸田クラブ	50
	126	小林 奏太	TOMAX	
	127	佐藤 義晴	城山卓球クラブ Jr	
43	128	岡本 拓実	ファンタジスタ	50
	129	伊藤 徹平	偉関 FFL	
	130	横田 暖斗	薬師寺 T T C	
44	131	梅木 大智	きらり川南スポーツクラブ	50
	132	倉澤 遼	中野クラブ	
	133	下野 夢空	トップワンジュニア	
45	134	土屋 優斗	鹿南8卓球クラブ	50
	135	高安 駿佑	水戸ファイターズ	
	136	山崎 友輝	千木良 T.P.C.	
46	137	高橋 惺介	マイダス	50
	138	音羽 晃希	KTG	
	139	矢島 光貴	宮の原クラブ	
47	140	古賀 祐樹	つくば明光クラブ	50
	141	鈴木 瑛太	柏ソレイユ	
	142	青柳 優太	白鷺ジュニア卓球クラブ	
48	143	木方 蒼介	KYOWAKIRINTTS	50
	144	櫻岡 和	礼武道場	
	145	岩上 統司	佐野ジュニアクラブ	
49	146	菅原 心路	千城クラブ	50
	147	長尾 心	薄根卓球	
	148	本山 明	益子卓球ジュニアクラブ	
50	149	永井 仁志	卓伸クラブ	50
	150	中澤 亮仁	東吾妻ジュニア	
	151	臼井 伊吹樹	鹿沼 JTC	

第 43 回 城 山 杯 争 奪 東 日 本 卓 球 大 会 記 録

1 期日平成31年2月23日(土)

2 場所鹿沼総合体育館

3 種目ホープス女子シングルス

4 記録

準々決勝

堀江こぺり 卓 精 会	3	11 - 9 11 - 4 11 - 9 - -	0	野々口彩乃 す ぼ た ま Jr.
桧山夏望 マ イ タ ス	3	5 - 11 8 - 11 11 - 2 11 - 6 11 - 5	2	内藤玲美 卓 伸 ク ラ ブ
中田花歌 マ イ タ ス	0	6 - 11 9 - 11 1 - 11 - -	3	富田純菜 卓 伸 ク ラ ブ
植田杏 TTC 平 屋	0	7 - 11 11 - 13 8 - 11 - -	3	伊藤詩菜 卓 伸 ク ラ ブ

準決勝

堀江こぺり 卓 精 会	1	8 - 11 8 - 11 11 - 4 16 - 18 -	3	桧山夏望 マ イ タ ス
富田純菜 卓 伸 ク ラ ブ	2	8 - 11 11 - 9 11 - 7 3 - 11 5 - 11	3	伊藤詩菜 卓 伸 ク ラ ブ

決 勝

桧山夏望 マ イ タ ス	0	10 - 12 5 - 11 9 - 11 - -	3	伊藤詩菜 卓 伸 ク ラ ブ
-----------------	---	---------------------------------------	---	-------------------

ホープス女子①

1	1	堀江 こ ぺ り	卓 精 会	12
	2	千 本 木 詩 乃	Hachitaku	
	3	鈴 木 花 歩	磯 原 タ ラ ブ ジ ュ ニ オ	
	4	荻 原 未 来	鹿 南 8 卓 球 ク ラ ブ	
2	5	遠 藤 愛 佳	仙 台 ジ ュ ニ ア ク ラ ブ	13
	6	布 川 芽 咲	LE COURS	
	7	伊 瀬 遥	中 野 ク ラ ブ	
3	8	水 野 瑞 希	卓 伸 ク ラ ブ	14
	9	秋 元 美 々	大 塚 ク ラ ブ	
	10	八 木 澤 め ぐ 菜	鹿 南 8 卓 球 ク ラ ブ	
4	11	亀 田 ひ よ り	益 子 卓 球 ジ ュ ニ ア ク ラ ブ	15
	12	秋 田 悠 紗	KYOWAKIRINTTS	
	13	栗 山 美 紀	サ ン ス ポ ー ツ JS	
5	14	荒 井 花 奈	蓮 田 ジ ュ ニ ア 卓 球 ク ラ ブ	16
	15	高 橋 凜	東 吾 妻 ジ ュ ニ ア	
	16	宇 賀 神 春 菜	城 山 卓 球 ク ラ ブ Jr	
6	17	野 間 瑠 子	WEILAI	17
	18	渡 邊 心 葉	羽 佳 卓 球 倶 楽 部	
	19	小 倉 愛 未	白 鷺 ジ ュ ニ ア 卓 球 ク ラ ブ	
7	20	榎 本 萌 亜	き ら り 川 南 ス ポ ー ツ ク ラ ブ	18
	21	尾 嶋 な な	水 戸 フ ァ イ タ ー ズ	
	22	涌 嶋 ゆ り こ	相 模 原 ジ ュ ニ ア	
8	23	仲 山 陽 奈	大 島 TTS	19
	24	林 ひ かる	FLAT HILL	
	25	林 珠 美 怜	JUTOKU. ジ ュ ニ ア	
9	26	野 々 口 彩 乃	す ぼ た ま Jr.	20
	27	須 田 妃 織	M K 広 瀬	
	28	荘 司 紗 良	い す み 卓 球 ス ポ 少	
10	29	大 久 保 奈 々 未	TTC 平 屋	21
	30	北 川 日 和	つ く ば 明 光 ク ラ ブ	
	31	石 塚 心	真 岡 颯 卓 球 ク ラ ブ	
11	32	宮 内 理 伸	岸 田 タ ラ ブ	21
	33	鈴 木 梨 永	卓 桜 会 栃 木 卓 球 セ ン タ ー	
	34	半 澤 里 咲	シ ュ エ ッ ト	
12	35	佐 久 間 芽 生	卓 桜 会 栃 木 卓 球 セ ン タ ー	12
	36	西 島 愛 里 彩	TTC 平 屋	
	37	吉 田 ひ と み	太 田 REO 卓 球	
13	38	花 形 雅	SENATAKU	13
	39	藤 巻 彩	中 野 タ ラ ブ	
	40	相 場 穂 香	さ つ き ク ラ ブ	
14	41	堀 内 美 緒	日 立 大 沼 卓 球	14
	42	小 林 夏 紀	礼 武 道 場	
	43	飯 田 愛 海	TT LINK	
15	44	大 石 夏 歩	ATSC	15
	45	新 井 莉 叶	シ ュ エ ッ ト	
	46	行 方 月 渚	新 樹 ク ラ ブ	
16	47	桧 山 夏 望	マ イ ダ ス	16
	48	澁 川 日 和	岸 田 ク ラ ブ	
	49	堀 亜 里 沙	つ ば め ジ ュ ニ ア	
17	50	内 藤 玲 美	卓 伸 ク ラ ブ	17
	51	角 掛 恭 子	蓮 田 ジ ュ ニ ア 卓 球 ク ラ ブ	
	52	齋 藤 七 夏	松 山 三 本 木 卓 球 ス ポ 少	
18	53	新 治 舞 羽	ヨ シ ム ラ ス ポ ー ツ	18
	54	枝 川 櫻 子	す ぼ た ま Jr.	
	55	柿 沼 円	佐 野 ジ ュ ニ ア ク ラ ブ	
19	56	吉 田 莉 桜	マ エ タ ク	19
	57	伊 藤 百 花	TSI ジ ュ ニ ア	
	58	飯 高 結	鹿 南 8 卓 球 ク ラ ブ	
20	59	原 田 優 衣	喜 多 方 卓 球 ラ ン ド	20
	60	坂 本 愛 香	横 浜 太 洋 ジ ュ ニ ア	
	61	菊 池 結 愛	球 友 ク ラ ブ Jr.	
21	62	松 元 菜 音	KYOWAKIRINTTS	21
	63	植 木 杏 南	TOMAX	
	64	濱 野 未 佳	白 鷺 ジ ュ ニ ア 卓 球 ク ラ ブ	

ホープス女子②

22	65	中田 花歌	マイダス
	66	辻野 晴楽	東京ベイ卓球倶楽部
	67	井上 優芽	LE COURS

23	68	下鳥 直	M K 広瀬
	69	幾島 あやか	K&M ジュニア
	70	内田 真希	卓桜会栃木卓球センター

24	71	津口 花	つくば明光クラブ
	72	横瀬 睦	卓球王倶楽部
	73	箕輪 千愛	峰クラブ J F

25	74	伊藤 夏歩	鹿南8卓球クラブ
	75	篠崎 瑠那	すぼたま Jr
	76	丸橋 亜美	東吾妻ジュニア

26	77	大塚 未来	大塚クラブ
	78	川島 凜	白鷺ジュニア卓球クラブ
	79	海老澤 蒼	サンスポーツ JS

27	80	照井 莉胡	花卓ジュニア
	81	加藤 優綺	シュエット
	82	初澤 亜祐美	水戸ファイターズ

28	83	富田 純菜	卓伸クラブ
	84	佐々木 葉奈	松山三本木卓球スポ少
	85	細川 美裕	太田 REO 卓球

29	86	西村 優花	Hachitaku
	87	石川 里咲	TTC 平屋
	88	滝沢 芽衣	新大クラブ

30	89	梅澤 美緒	丸善クラブ
	90	堀口 裕乃	相模原ジュニア
	91	大柿 凜歩	城山卓球クラブ Jr

31	92	石川 ささら	TOMAX
	93	岡埜谷 なずな	新樹クラブ
	94	木沢 友里	紫峰ジュニア

32	95	武井 優佳	KYOWAKIRINTTS
	96	山岸 愛寧	SENATAKU
	97	直井 志織	益子卓球ジュニアクラブ

33	98	植田 杏	TTC 平屋
	99	藤井 琴	M K 広瀬
	100	吉原 未桜	さつきクラブ

34	101	屋代 明日菜	谷和原クラブ
	102	福島 優衣香	薄根卓球
	103	手塚 玲奈	白鷺ジュニア卓球クラブ

35	104	三島 悠華	羽佳卓球倶楽部
	105	佐竹 ふつき	TOMAX
	106	馬籠 花帆	益子卓球ジュニアクラブ

36	107	倉嶋 杏奈	SENATAKU
	108	前橋 なつみ	太田 REO 卓球
	109	篠原 千里	大島 TTS

37	110	高林 光優	岸田クラブ
	111	阿部 美咲	鹿南8卓球クラブ
	112	杉原 釉愛	球友クラブ Jr.

38	113	笠田 朋花	トトロクラブ
	114	高野 朱希	シュエット
	115	上野 佑芽	真岡颯卓球クラブ

39	116	吉住 文禎	偉関 TTL
	117	北澤 春風	TTC 平屋
	118	若林 花歩	鹿南8卓球クラブ

40	119	市川菜々子	マイダス
	120	武井 紗希	マエタク
	121	小島 和愛	KAMIWA SPORTS

41	122	中尾 柚乃	蓮田ジュニア卓球クラブ
	123	山田 紫音	中野クラブ
	124	園田 芽生	東北卓心会

42	125	田村 優花	卓桜会栃木卓球センター
	126	沖中 虹架	FLAT HILL
	127	下村 文乃	ありーな Jr.

43	128	伊藤 詩菜	卓伸クラブ
	129	瀬尾 香苗	すぼたま jr.
	130	加藤 ゆき乃	サンスポーツ JS
131	川上 美優	宮の原クラブ	

第 44 回 城 山 杯 争 奪 東 日 本 卓 球 大 会 記 録

1 期日平成31年2月23日(土)

2 場所鹿沼総合体育館

3 種目カブ男子シングルス

4 記録

準々決勝

日 野 湊 介 柏 ソ レ イ ユ	3	9 - 11 11 - 9 11 - 9 12 - 10 -	1	太 田 理 貴 卓 伸 ク ラ ブ
小 林 碧 斗 大 塚 ク ラ ブ	3	11 - 8 11 - 8 11 - 7 - -	0	朝 倉 未 来 TSI ジ ュ ニ ア
松 本 來 斗 FLAT HILL	2	10 - 12 11 - 6 11 - 6 11 - 13 5 - 11	3	杉 田 蓮 マ イ ダ ス
高 橋 久 遠 TIT	3	11 - 9 11 - 9 11 - 13 10 - 12 11 - 9	2	中 野 琥 珀 岸 田 ク ラ ブ

準決勝

日 野 湊 介 柏 ソ レ イ ユ	3	11 - 5 12 - 10 11 - 6 - -	0	小 林 碧 斗 大 塚 ク ラ ブ
杉 田 蓮 マ イ ダ ス	2	14 - 16 11 - 6 11 - 7 5 - 11 6 - 11	3	高 橋 久 遠 TIT

決 勝

日 野 湊 介 柏 ソ レ イ ユ	0	2 - 11 8 - 11 4 - 11 - -	3	高 橋 久 遠 TIT
----------------------	---	--------------------------------------	---	----------------

カブ男子①

1	1	日野 湊介	柏 ソ レ イ ユ
	2	岡 佑 樹	OverLight
	3	林 優 太	丸子橋卓球スタジオ
	4	最上 泰地	TIT

2	5	千田 崇弘	K&M ジュニア
	6	小林 純大	小林卓球クラブ
	7	小林 麟太郎	卓伸クラブ

3	8	志井 豊	偉 関 TTL
	9	神戸 陽向	卓桜会栃木卓球センター
	10	佐藤 航輝	TOMAX

4	11	村田 大樹	中野クラブ
	12	菊地 颯一郎	大島 TTS
	13	妹尾 信治	KTG

5	14	西村 力真	Hachitaku
	15	植木 未来	やくわクラブ
	16	柏木 芳仁	岸田クラブ

6	17	西沢 凜太	相模原ジュニア
	18	出崎 達也	薬師寺 T T C
	19	花谷 秀志	K&M ジュニア

7	20	倉嶋 康介	SENATAKU
	21	中田 惺大	柏 ソ レ イ ユ
	22	三橋 拓実	白鷺ジュニア卓球クラブ

8	23	篠崎 怜惺	すぼたま Jr
	24	倉島 大熙	卓桜会栃木卓球センター
	25	佐々木 敦寛	アープジュニア

9	26	太田 理貴	卓伸クラブ
	27	星野 和月	KSK 卓球クラブ
	28	鈴木 斗翔	太田 REO 卓球

10	29	嶋田 鳳雅	マイダス
	30	伊藤 快真	卓伸クラブ
	31	山崎 玲苑	千木良 T.P.C.

11	32	長尾 咲陽人	薄根卓球
	33	石川 朝聖	峰クラブ J F
	34	奥山 澄希	蓮田ジュニア卓球クラブ

12	35	宮田 鈴ノ介	TEAM SEIYA
	36	鈴木 大貴	鹿沼 JTC
	37	丸山 怜大	つばめジュニア

13	38	遠藤 嵩英	仙台ジュニアクラブ
	39	長谷川 輝	白鷺ジュニア卓球クラブ
	40	上條 衣琉	岸田クラブ

14	41	小林 碧斗	大塚クラブ
	42	瀬尾 隆仁	すぼたま jr.
	43	大山 遥舞	八戸工業ジュニア

15	44	伊藤 友真	羽佳卓球倶楽部
	45	町田 大和	今市ジュニア
	46	近藤 琉粋	横浜太洋ジュニア

16	47	亀田 葵大	長野ラーズヒルズ
	48	池田 響一	柏 ソ レ イ ユ
	49	増田 洸也	卓伸クラブ

17	50	金田 侑大	神栖卓球クラブ
	51	長谷川 尋大	真岡颯卓球クラブ
	52	須田 逸志	M K 広瀬

18	53	朝倉 未来	TSI ジュニア
	54	大塚 来煌	卓桜会栃木卓球センター
	55	長谷 信彦	HTTC

19	56	柏木 夏音	岸田クラブ
	57	上尾 朔也	KYOWAKIRINTTS
	58	加藤 暖真	三好クラブ

カブ男子②

20	59	松本 来斗	FLAT HILL
	60	菊地 紅佑	今市ジュニア
	61	安達 煌	岸田クラブ

21	62	宮本 晟弥	卓伸クラブ
	63	吉田 侑生	ATSC
	64	堤 大悟	K&Mジュニア

22	65	滝口 陽琉	太田 REO 卓球
	66	渡邊 聡太	羽佳卓球倶楽部
	67	荻津 太陽	水戸ファイターズ

23	68	萩野 雄介	佐野ジュニアクラブ
	69	馬場 航輝	偉関 TTL
	70	笠原 輝万	黒崎 NEO ジュニア

24	71	鈴木 卓弥	仙台ジュニアクラブ
	72	星 潤吾	小川 スポ少
	73	渡邊 心	TIT

25	74	杉田 蓮	マイダス
	75	楡原 大翔	Volonte
	76	壁田 遥哉	長生茂原卓球クラブ

26	77	吉村 優	ヨシムラスポーツ
	78	熊谷 昊	白鷺ジュニア卓球クラブ
	79	渡辺 優心	W.T.C

27	80	山路 直太郎	TSI ジュニア
	81	広瀬 莉空	相模原ジュニア
	82	浅野 恵乃玖	蓮田ジュニア卓球クラブ

28	83	沖田 隆之介	つばめジュニア
	84	松井 翼	城山卓球クラブ Jr
	85	山田 匠海	太田 REO 卓球

29	86	加瀬 楓真	千城クラブ
	87	伊與田 順太	OverLight
	88	田中 雄心	岡谷ジュニア

30	89	高橋 久遠	TIT
	90	荒川 将慶	卓桜会栃木卓球センター
	91	中村 魁允	酒匂卓球キッズ

31	92	永井 悟志	卓伸クラブ
	93	下山 權豊	礼武道場
	94	堀 凱生斗	つばめジュニア

32	95	中尾 友飛	マイダス
	96	児珠 拓実	薬師寺 T T C
	97	中山 竣太	TTC 平屋

33	98	南 優翔	TT LINK
	99	伊藤 零樹	白鷺ジュニア卓球クラブ
	100	松村 知憲	太田 REO 卓球

34	101	佐藤 侑大	黒崎 NEO ジュニア
	102	馬目 健生	白鷺ジュニア卓球クラブ
	103	石川 絢大	卓風会

35	104	直井 健一郎	OverLight
	105	安西 蓮	千木良 T.P.C.
	106	岡村 郁斗	薄根卓球

36	107	小山 龍道	SENATAKU
	108	小屋 貴敬	大島 TTS
	109	吾妻 颯由	つくば卓球スタジオ

37	110	中田 裕大	柏ソレイユ
	111	直井 康輝	益子卓球ジュニアクラブ
	112	葦沢 翔太	シュエット

38	113	中野 琥珀	岸田クラブ
	114	根岸 凜空	偉関 TTL
	115	米窪 峻平	岡谷ジュニア

第 44 回 城 山 杯 争 奪 東 日 本 卓 球 大 会 記 録

1 期日平成31年2月23日(土)

2 場所鹿沼総合体育館

3 種目カブ女子シングルス

4 記録

準々決勝

佐藤 希未 マイグス	3	6 - 11 11 - 8 11 - 2 11 - 7 -	1	富田 莉花 卓伸クラブ
幾島 ゆうか K&M ジュニア	1	12 - 10 6 - 11 6 - 11 5 - 11 -	3	上坂 佳恋 KYOWAKIRINTTS
三島 悠葵 羽佳卓球倶楽部	1	6 - 11 13 - 11 7 - 11 5 - 11 -	3	吉田 璃乃 KYOWAKIRINTTS
藤本 和花 丸善クラブ	3	7 - 11 11 - 7 8 - 11 11 - 6 11 - 5	2	香取 悠珠子 卓桜会栃木卓球センター

準決勝

佐藤 希未 マイグス	3	8 - 11 13 - 11 11 - 8 11 - 5 -	1	上坂 佳恋 KYOWAKIRINTTS
吉田 璃乃 KYOWAKIRINTTS	2	13 - 11 15 - 13 8 - 11 8 - 11 8 - 11	3	藤本 和花 丸善クラブ

決勝

佐藤 希未 マイグス	3	11 - 9 12 - 10 8 - 11 14 - 12 -	1	藤本 和花 丸善クラブ
---------------	---	---	---	----------------

カブ女子①

1	1	佐藤希未	マイダス
	2	荘司愛菜	丸善クラブ
	3	江添未来	峰クラブJF

2	4	竹下優愛	リトルキングス
	5	佐藤凜	TTC 平屋
	6	隈元舞花	卓伸クラブ

3	7	村田雛	秋川クラブ
	8	原澤杏佳	薄根卓球
	9	内田柚奏	サンスポーツJS

4	10	伊藤心咲	鹿南8卓球クラブ
	11	関根心花	TKOクラブ
	12	近田彩梨	TOMAX

5	13	花輪芽依	山寺クラブ
	14	中島莉花	KYOWAKIRINTTS
	15	生田目風花	卓風会

6	16	富田莉花	卓伸クラブ
	17	岩前明里	太田REO卓球
	18	羽田きお	羽佳卓球倶楽部

7	19	廣田夢里	岸田クラブ
	20	平井凧紗	Dream's
	21	菊地悠月	益子卓球ジュニアクラブ

8	22	幾島ゆうか	K&Mジュニア
	23	高橋琴葉	マイダス
	24	岡本瑠杏	益子卓球ジュニアクラブ

9	25	重田来沙	岡谷ジュニア
	26	井上莉緒	マエタク
	27	佐藤紹心	城山卓球クラブJr

10	28	鹿目海右	卓桜会栃木卓球センター
	29	今枝知美	卓伸クラブ
	30	立川伶奈	W.T.C

11	31	阿部仁胡	偉関TTL
	32	後藤綾美	太田REO卓球
	33	赤城杏	谷和原クラブ

12	34	小川香音	卓伸クラブ
	35	藤元さや	KYOWAKIRINTTS
	36	荻原愛佳	鹿南8卓球クラブ

13	37	上坂佳恋	KYOWAKIRINTTS
	38	池田結愛	きらり川南スポーツクラブ
	39	宮田すみれ	大島TTS

14	40	伊藤友杏	羽佳卓球倶楽部
	41	續石愛桜	TT LINK
	42	尾上希実	河内クラブ

15	43	高橋青葉	TIT
	44	太田瑠奈	TKOクラブ
	45	大嶋梓巴	鹿南8卓球クラブ

カブ女子②

16	46	三島悠葵	羽佳卓球倶楽部
	47	福島実夢	KYOWAKIRINTTS
	48	坂本千柳	益子卓球ジュニアクラブ

17	49	仲井くるみ	卓桜会栃木卓球センター
	50	高橋莉子	山寺クラブ
	51	小林虹心	柏ソレイユ

18	52	井上結楽	マエタク
	53	落合夏鈴	TOMAX
	54	田所るな	日立大沼卓球

19	55	三枝桃子	三好クラブ
	56	玉井美帆	Hachitaku
	57	柴田彩希	鹿南8卓球クラブ

20	58	五十嵐のぞみ	丸子橋卓球スタジオ
	59	小沢紗羽	FFG 平屋
	60	森捺萌	鹿南8卓球クラブ

21	61	木沢琴音	紫峰ジュニア
	62	富田理名穂	卓伸クラブ
	63	中谷帆乃	礼武道場

22	64	島崎叶望	四日市卓球ECクラブ
	65	山崎夕奈	マイダス
	66	関口灯優	大島TTS

23	67	吉田璃乃	KYOWAKIRINTTS
	68	野村桜愛	いすみ卓球スポ少
	69	布施さくら	鹿沼JTC

24	70	相馬琉那	長野ラージヒルズ
	71	大澤里桜	JUTOKU ジュニア
	72	ト部由羽	羽佳卓球倶楽部

25	73	竹内ゆな	カヴァヌーラ
	74	広山絢葉	シュエット
	75	齋川陽咲	佐野ジュニアクラブ

26	76	橋本唯愛	卓伸クラブ
	77	黒田愛	TKOクラブ
	78	小松原彩香	河内クラブ

27	79	藤本和花	丸善クラブ
	80	堀井葵陽	水戸ファイターズ
	81	大久保妃莉	益子卓球ジュニアクラブ

28	82	村田陽	秋川クラブ
	83	諫山莉子	翔学館
	84	仲山里奈	大島TTS

29	85	大出らん	サンスポーツJS
	86	鬼頭直央	卓伸クラブ
	87	松本真央	峰クラブJF

30	88	香取悠珠子	卓桜会栃木卓球センター
	89	川原田愛	太田REO卓球
	90	赤嶺登愛	すぼたま Jr.

第 44 回 城 山 杯 争 奪 東 日 本 卓 球 大 会 記 録

1 期日平成31年2月23日(土)

2 場所鹿沼総合体育館

3 種目バンビ男子シングルス

4 記録

準々決勝

高橋斗真 マイダス	3	11 - 5 11 - 7 11 - 6 - -	0	木方瑛介 KYOWAKIRINTTS
大貫瑛土 城山卓球クラブ Jr	3	12 - 10 8 - 11 9 - 11 11 - 6 11 - 8	2	中村来哉 酒匂卓球キッズ
椎名海斗 卓桜会栃木卓球センター	0	4 - 11 11 - 13 7 - 11 - -	3	足野虎希 TKO クラブ
和泉晴大 ひらかた卓球場	0	12 - 14 5 - 11 6 - 11 - -	3	野川駿斗 マイダス

準決勝

高橋斗真 マイダス	3	11 - 4 11 - 8 12 - 10 - -	0	大貫瑛土 城山卓球クラブ Jr
足野虎希 TKO クラブ	3	11 - 5 9 - 11 7 - 11 11 - 6 11 - 7	2	野川駿斗 マイダス

決勝

高橋斗真 マイダス	3	11 - 8 11 - 7 11 - 2 - -	0	足野虎希 TKO クラブ
--------------	---	--------------------------------------	---	-----------------

バンビ男子①

1	1	高橋斗真	マイダス
	2	武田篤樹	鹿南8卓球クラブ
	3	鬼頭勇希	卓伸クラブ
	4	丸山俐久	つばめジュニア

6	21	大貴瑛土	城山卓球クラブ Jr
	22	戸崎哉登	岸田クラブ
	23	丸山颯太	Volonte
	24	高橋大登	日立大沼卓球

2	5	伊東快	すたあとらいん
	6	山崎勇人	TKOクラブ
	7	仲森悠陽	千城クラブ
	8	田村翔	卓桜会栃木卓球センター

7	25	原田カイジ	礼武道場
	26	隈元慶真	卓伸クラブ
	27	伊藤虎大朗	つばめジュニア
	28	柳橋拓斗	益子卓球ジュニアクラブ

3	9	茂木海奈斗	TIT
	10	梅澤遥斗	丸善クラブ
	11	青柳陽太	白鷺ジュニア卓球クラブ
	12	BYE	

8	29	木村真大	やくわクラブ
	30	井上大獅	偉関 TTL
	31	重田柊介	岡谷ジュニア
	32	小林海翔	白鷺ジュニア卓球クラブ

4	13	大野斗真	ABBEY
	14	井村謙太	仙台ジュニアクラブ
	15	近田蓮	TOMAX
	16	大柿凜空	城山卓球クラブ Jr

9	33	中村来哉	酒匂卓球キッズ
	34	前田青海	卓伸クラブ
	35	榎本潤平	峰クラブ J F
	36	後藤樹	太田 REO 卓球

5	17	木方瑛介	KYOWAKIRINTTS
	18	吉村勝	ヨシムラスポーツ
	19	石塚大智	羽佳卓球倶楽部
	20	今福權司	岸田クラブ

バンビ男子②

10	37	椎名海斗	卓桜会栃木卓球センター
	38	根岸奏	偉関 TTL
	39	木沢日翔	紫峰ジュニア
	40	中司良心	ATSC

15	57	武田陸	相模原ジュニア
	58	荘司優斗	丸善クラブ
	59	長岡潤	卓伸クラブ
	60	柿沼松太郎	佐野ジュニアクラブ

11	41	北村健	つばめジュニア
	42	浅田棕治	卓伸クラブ
	43	佐藤涼介	TTC 平屋
	44	鍋谷恒輝	益子卓球ジュニアクラブ

16	61	小森旭陽	城山卓球クラブ Jr
	62	和泉晴大	ひらかた卓球場
	63	原澤駿太	薄根卓球
	64	元吉望明	いすみ卓球スポ少

12	45	丹波諒空	仙台ジュニアクラブ
	46	長本有生	多摩スポーツ
	47	吉田翔空	マエタク
	48	岡山理人	小川スポ少

17	65	吉澤瑠嘉	岡谷ジュニア
	66	山崎真寛	K&M ジュニア
	67	今福瀧司	岸田クラブ
	68	伊藤滉弥	鹿南8卓球クラブ

13	49	渡邊仁	TIT
	50	中野聖那	岸田クラブ
	51	今枝賢伸	卓伸クラブ
	52	田崎琥汰郎	峰クラブ J F

18	69	堀内凜人	つばめジュニア
	70	渋谷林太郎	偉関 TTL
	71	角田隼人	千葉クラブ
	72	BYE	

14	53	疋野虎希	TKO クラブ
	54	直井創二郎	OverLight
	55	神長逞生	卓風会
	56	山本琥珀	白鷺ジュニア卓球クラブ

19	73	野川駿斗	マイダス
	74	野道一樹	卓伸クラブ
	75	相場大和	さつきクラブ
	76	丹波颯音	仙台ジュニアクラブ

第 44 回 城 山 杯 争 奪 東 日 本 卓 球 大 会 記 録

1 期日平成31年2月23日(土)

2 場所鹿沼総合体育館

3 種目バンビ女子シングルス

4 記録

準々決勝

<p>吉 岡 咲</p> <p>マ イ グ ス</p> <hr/>	<p>0</p> <table border="1" style="margin: auto;"> <tr><td>9</td><td>-</td><td>11</td></tr> <tr><td>4</td><td>-</td><td>11</td></tr> <tr><td>8</td><td>-</td><td>11</td></tr> <tr><td>-</td><td>-</td><td>-</td></tr> <tr><td>-</td><td>-</td><td>-</td></tr> </table>	9	-	11	4	-	11	8	-	11	-	-	-	-	-	-	<p>3</p> <p>園 部 葵 彩</p> <p>卓桜会栃木卓球センター</p> <hr/>
9	-	11															
4	-	11															
8	-	11															
-	-	-															
-	-	-															
<p>五十畑 英 奈</p> <p>卓桜会栃木卓球センター</p> <hr/>	<p>3</p> <table border="1" style="margin: auto;"> <tr><td>11</td><td>-</td><td>7</td></tr> <tr><td>11</td><td>-</td><td>5</td></tr> <tr><td>8</td><td>-</td><td>11</td></tr> <tr><td>11</td><td>-</td><td>5</td></tr> <tr><td>-</td><td>-</td><td>-</td></tr> </table>	11	-	7	11	-	5	8	-	11	11	-	5	-	-	-	<p>1</p> <p>水 元 心 愛</p> <p>偉 関 TTL</p> <hr/>
11	-	7															
11	-	5															
8	-	11															
11	-	5															
-	-	-															
<p>原 七 星</p> <p>卓桜会栃木卓球センター</p> <hr/>	<p>3</p> <table border="1" style="margin: auto;"> <tr><td>10</td><td>-</td><td>12</td></tr> <tr><td>11</td><td>-</td><td>5</td></tr> <tr><td>11</td><td>-</td><td>4</td></tr> <tr><td>11</td><td>-</td><td>2</td></tr> <tr><td>-</td><td>-</td><td>-</td></tr> </table>	10	-	12	11	-	5	11	-	4	11	-	2	-	-	-	<p>1</p> <p>西 島 穂 栞</p> <p>TTC 平 屋</p> <hr/>
10	-	12															
11	-	5															
11	-	4															
11	-	2															
-	-	-															
<p>佐 久 間 結 生</p> <p>卓桜会栃木卓球センター</p> <hr/>	<p>1</p> <table border="1" style="margin: auto;"> <tr><td>11</td><td>-</td><td>6</td></tr> <tr><td>5</td><td>-</td><td>11</td></tr> <tr><td>8</td><td>-</td><td>11</td></tr> <tr><td>9</td><td>-</td><td>11</td></tr> <tr><td>-</td><td>-</td><td>-</td></tr> </table>	11	-	6	5	-	11	8	-	11	9	-	11	-	-	-	<p>3</p> <p>渡 邊 ひ かり</p> <p>T - F i e l d</p> <hr/>
11	-	6															
5	-	11															
8	-	11															
9	-	11															
-	-	-															

準決勝

<p>園 部 葵 彩</p> <p>卓桜会栃木卓球センター</p> <hr/>	<p>1</p> <table border="1" style="margin: auto;"> <tr><td>9</td><td>-</td><td>11</td></tr> <tr><td>11</td><td>-</td><td>4</td></tr> <tr><td>7</td><td>-</td><td>11</td></tr> <tr><td>8</td><td>-</td><td>11</td></tr> <tr><td>-</td><td>-</td><td>-</td></tr> </table>	9	-	11	11	-	4	7	-	11	8	-	11	-	-	-	<p>3</p> <p>五十畑 英 奈</p> <p>卓桜会栃木卓球センター</p> <hr/>
9	-	11															
11	-	4															
7	-	11															
8	-	11															
-	-	-															
<p>原 七 星</p> <p>卓桜会栃木卓球センター</p> <hr/>	<p>1</p> <table border="1" style="margin: auto;"> <tr><td>11</td><td>-</td><td>6</td></tr> <tr><td>9</td><td>-</td><td>11</td></tr> <tr><td>5</td><td>-</td><td>11</td></tr> <tr><td>2</td><td>-</td><td>11</td></tr> <tr><td>-</td><td>-</td><td>-</td></tr> </table>	11	-	6	9	-	11	5	-	11	2	-	11	-	-	-	<p>3</p> <p>渡 邊 ひ かり</p> <p>T - F i e l d</p> <hr/>
11	-	6															
9	-	11															
5	-	11															
2	-	11															
-	-	-															

決 勝

<p>五十畑 英 奈</p> <p>卓桜会栃木卓球センター</p> <hr/>	<p>2</p> <table border="1" style="margin: auto;"> <tr><td>11</td><td>-</td><td>9</td></tr> <tr><td>6</td><td>-</td><td>11</td></tr> <tr><td>12</td><td>-</td><td>10</td></tr> <tr><td>11</td><td>-</td><td>13</td></tr> <tr><td>6</td><td>-</td><td>11</td></tr> </table>	11	-	9	6	-	11	12	-	10	11	-	13	6	-	11	<p>3</p> <p>渡 邊 ひ かり</p> <p>T - F i e l d</p> <hr/>
11	-	9															
6	-	11															
12	-	10															
11	-	13															
6	-	11															

バンビ女子

1	1	吉岡 咲	マイダス
	2	坂本 明日菜	横浜太洋ジュニア
	3	津嶋 紗名	KTG
	4	関 愛	つばめジュニア

8	29	原 七星	卓桜会栃木卓球センター
	30	佐藤 紗奈	磯原クラブジュニア
	31	酒井 美咲	KTG
	32	羽田 そよ	羽佳卓球倶楽部

2	5	南 芹那	TT LINK
	6	永山 紗妃	大塚クラブ
	7	高橋 紅葉	TIT
	8	馬場 桃香	偉関 TTL

9	33	西村 月奈	Hachitaku
	34	細川 柚貴	丸子橋卓球スタジオ
	35	原澤 有里佳	薄根卓球
	36	田中 愛心	岡谷ジュニア

3	9	園部 葵彩	卓桜会栃木卓球センター
	10	重田 沙夏	岡谷ジュニア
	11	小林 三桜	TOMAX
	12	草間 友里	谷和原クラブ

10	37	滝沢 美玖	新大クラブ
	38	西島 穂菜	TTC 平屋
	39	橋本 葵	偉関 TTL
	40	柳橋 沙羽	益子卓球ジュニアクラブ

4	13	五十畑 英奈	卓桜会栃木卓球センター
	14	丸山 涼香	長野ラーヂルズ
	15	金田 茉夕	神栖卓球クラブ
	16	小西 紅偉	WEILAI

11	41	秋元 美胡	大塚クラブ
	42	関 麻穂	紫峰ジュニア
	43	熊谷 結衣	マイダス
	44	濱野 七碧	たわらクラブ

5	17	榎本 佳純	きらり川南スポーツクラブ
	18	武井 美桜	マエタク
	19	村松 心菜	羽佳卓球倶楽部
	20	平塚 真帆	城山卓球クラブ Jr

12	45	佐久間 結生	卓桜会栃木卓球センター
	46	吉住 誌允	偉関 TTL
	47	深津 織羽	新樹クラブ
	48	渡辺 柚月	W.T.C

6	21	郡司 明日咲	スマイル TC
	22	武山 紗子	相模原ジュニア
	23	嶋田 紗和	W.T.C
	24	玉野 ふう花	白鷺ジュニア卓球クラブ

13	49	渡邊 ひかり	T - F i e l d
	50	安達 美音	岸田クラブ
	51	平井 杏紗	Dream's
	52	五十畑 寿音	卓桜会栃木卓球センター

7	25	水元 心愛	偉関 TTL
	26	大山 葉音	八戸工業ジュニア
	27	吉原 世榎	さつきクラブ
	28	山崎 友莉	TKO クラブ