

第 45 回 城 山 杯 争 奪 東 日 本 卓 球 大 会 記 録

1 期日令和2年2月22日

2 場所ブレックスアリーナ宇都宮(宇都宮市体育館)

3 種目ジュニア男子シングルス

4 記録

準々決勝

大 関 勇 太 朗 作 新 学 院 高 等 学 校	3	11 - 9 11 - 6 11 - 4	0	三 上 俊 貴 弘 前 五 中
相 楽 将 帝 京 安 積 高 校	3	12 - 10 11 - 6 11 - 6	0	廣 田 遼 太 朗 安 田 学 園
齋 藤 幸 祐 帝 京 安 積 高 校	3	11 - 9 5 - 11 11 - 9 11 - 6	1	加 藤 涉 作 新 学 院 高 等 学 校
齋 藤 佳 永 千 葉 経 済 大 学 附 属 高 等 学 校	3	7 - 11 11 - 7 11 - 5 9 - 11 11 - 8	2	佐 藤 春 道 千 葉 経 済 大 学 附 属 高 等 学 校

準決勝

大 関 勇 太 朗 作 新 学 院 高 等 学 校	3	6 - 11 12 - 14 12 - 10 11 - 8 11 - 9	2	相 楽 将 帝 京 安 積 高 校
齋 藤 佳 永 千 葉 経 済 大 学 附 属 高 等 学 校	3	11 - 9 9 - 11 11 - 7 13 - 15 11 - 4	2	齋 藤 幸 祐 帝 京 安 積 高 校

決 勝 終 了 時 間 19:10

大 関 勇 太 朗 作 新 学 院 高 等 学 校	3	11 - 8 11 - 3 11 - 6	0	齋 藤 佳 永 千 葉 県
------------------------------	---	----------------------------	---	------------------

# ジュニア男子①

1	1	大関 勇太郎	作新学院高等学校	28	三上 俊貴	弘前五中	10	
	2	青木 那樹	千木良 T.P. C .		29	綿貫 大樹		明照学園 樹徳高等学校
	3	江川 諒	木更津総合高等学校		30	篠原 一 冴		作新学院高等学校
2	4	金井 涼	前橋商業	31	高橋 洸大	日立大沼卓球	11	
	5	関口 康太郎	礼武道場		32	中田 怜哉		文星芸術大学附属高等学校
	6	十時 吏玖	文星芸術大学附属高等学校		33	池田 剛志		Hachitaku
3	7	佐藤 春人	Hachitaku	34	金井 悠真	薄根卓球	12	
	8	山田 瑞稀	タウンズエイト		35	濱野 莉功		益子卓球ジュニアクラブ
	9	関口 由登	鹿沼高校		36	久保 和也		木更津総合高等学校
4	10	弘海 龍矢	栄中学校	37	麻生 悠斗	KYOWA KIRIN TTS	13	
	11	諸田 陸人	卓伸クラブ		38	鬼澤 岳		水戸ファイターズ
	12	安生 輝良	城山卓球クラブ Jr		39	入江 舜		鹿沼高校
5	13	飯村 旬希	Over Limit	40	伊藤 颯	松山三本木卓球スポーツ少年団	14	
	14	田島 理久	La VIES		41	中川 龍馬		青藍泰斗高校
	15	佐野 真斗	すぼたま Jr		42	神谷 悠雅		栄中学校
6	16	高橋 蓮	帝京安積高校	43	小林 奏太	千葉経済大学附属高等学校	15	
	17	大野 蓮太	木更津総合高等学校		44	永井 仁志		卓伸クラブ
	18	渡邊 一磨	青藍泰斗高校		45	高橋 空良		作新学院高等学校
7	19	渡辺 築	勝瀬ジュニアクラブ	46	高畠 弘貴	明照学園 樹徳高等学校	16	
	20	小川 透生	作新学院高等学校		47	滝口 大成		大塚クラブ
	21	下村 啓次郎	ありーな Jr.		48	小林 大成		木更津総合高等学校
8	22	宇波 真吾	トトロクラブ	49	二井原 有真	丸善クラブ	17	
	23	水谷 旭希	さいたま市立日進中学校		50	大場 隆也		TOMAX
	24	新井 陸翼	明照学園 樹徳高等学校		51	大沼 洸介		文星芸術大学附属高等学校
9	25	後藤 稜弥	沼田中学校					
	26	沖津 悠斗	千葉経済大学附属高等学校					
	27	中山 瑠偉	文星芸術大学附属高等学校					

# ジュニア男子②

18	52	相楽 将	帝京安積高校	27
	53	林 皓大	益子卓球ジュニアクラブ	
	54	山崎 蓮矢	卓伸クラブ	
19	55	齋藤 俊太郎	偉関 TTL	28
	56	小森 直哉	文星芸術大学附属高等学校	
	57	滝澤 諄士	iruiru club	
20	58	佐藤 貴大	三好クラブ	29
	59	望月 晴冬	木更津総合高等学校	
	60	鈴木 健太	鹿沼高校	
21	61	須黒 睦斗	松山 TTS	30
	62	深津 歩夢	沼田中学校	
	63	歌田 智史	千城クラブ	
22	64	佐々木 愛斗	明照学園 樹徳高等学校	31
	65	椎名 里其	ヨシムラスポーツ	
	66	間舘 侑紀	作新学院高等学校	
23	67	中岡 隼都	千葉経済大学附属高等学校	32
	68	石井 悠太郎	Hachitaku	
	69	星野 瑞月	文星芸術大学附属高等学校	
24	70	助川 宏成	水戸ファイターズ	33
	71	高橋 祥平	ARP プロGRESS	
	72	松本 鉄平	木更津総合高等学校	
25	73	村田 侑輝	中野クラブ	34
	74	濱野 遥輝	作新学院高等学校	
	75	入江 泰雅	タウンズエイト	
26	76	神郡 元希	青藍泰斗高校	35
	77	梅山 瑛凧	栄中学校	
	78	高縄 大徳	アーブジュニア	
27	79	大久保 樹	益子卓球ジュニアクラブ	27
	80	池田 幸将	K&M ジュニアクラブ	
	81	蟹谷 聡文	明照学園 樹徳高等学校	
28	82	生江 元気	帝京安積高校	28
	83	新井 陸斗	栄中学校	
	84	瓦井 誠也	作新学院高等学校	
29	85	橋本 凜	戸出ジュニア	29
	86	橋本 怜真	TMM	
	87	川野邊 雅輝	木更津総合高等学校	
30	88	八幡 陽介	岸田クラブ	30
	89	鈴木 湧登	鹿沼高校	
	90	井上 拓也	タウンズエイト	
31	91	梅木 大智	きらり川南 SC	31
	92	岡村 大輔	城山卓球クラブ Jr	
	93	寺崎 泰誠	千葉経済大学附属高等学校	
32	94	柴田 俊輝	木更津総合高等学校	32
	95	藤井 玲央	沼田中学校	
	96	仲井 輝星	青藍泰斗高校	
33	97	鈴木 瑛太	東海クラブ	33
	98	田代 悠人	作新学院高等学校	
	99	富岡 倖多	TOMAX	
34	100	高澤 慧真	明照学園 樹徳高等学校	34
	101	松元 優悟	栄中学校	
	102	宮田 聡一朗	真岡中学校	
35	103	廣田 遼太郎	安田学園	35
	104	山口 優人	HTTC	
	105	新井 大騎	文星芸術大学附属高等学校	

# ジュニア男子③

36	106	齋藤 幸祐	帝京安積高校	45	133	加藤 渉	作新学院高等学校	
	107	武澤 寛将	鹿沼高校			134	森山 咲空	アープジュニア
	108	渡辺 皓貴	千葉経済大学附属高等学校			135	熱田 雅巳	木更津総合高等学校
37	109	小此木 駿太	明照学園 樹徳高等学校	46	136	高作 悠	TOMAX	
	110	菅原 悠	青藍泰斗高校			137	坂本 柊真	益子卓球ジュニアクラブ
	111	荻津 圭介	水戸ファイターズ			138	中西 凌生	Hachitaku
38	112	齋藤 太一	卓風会	47	139	浅野 和磨	仙台ジュニアクラブ	
	113	及川 仁	木更津総合高等学校			140	松本 光晴	明照学園 樹徳高等学校
	114	山口 遥生	作新学院高等学校			141	金子 拓也	鹿沼高校
39	115	長尾 心	沼田中学校	48	142	渡部 民人	偉関 FFL	
	116	木村 舜希	文星芸術大学附属高等学校			143	長木 裕夢	文星芸術大学附属高等学校
	117	宮田 陸斗	岸田クラブ			144	野村 拓海	千木良 T.P.C.
40	118	東海林 聖央	相模原ジュニア	49	145	廣田 元二郎	安田学園	
	119	有水 智哉	タウンズエイト			146	三部 航	木更津総合高等学校
	120	玉野 結希	白鷺ジュニア卓球クラブ			147	高松 優翔	作新学院高等学校
41	121	神保 輝太	K&M ジュニアクラブ	50	148	佐藤 累	千葉経済大学附属高等学校	
	122	和田 空弥	卓伸クラブ			149	大橋 拓生	鹿沼高校
	123	大内 悠登	作新学院高等学校			150	白尾 公人	卓伸クラブ
42	124	滝口 空良	太田 R E O 卓球	51	151	金澤 勝吾	帝京安積高校	
	125	下村 勘太郎	ありーな Jr.			152	平山 航大	T T C 浦和
	126	中山 輝人	文星芸術大学附属高等学校			153	青野 竜也	栄中学校
43	127	岡部 愉一	益子卓球ジュニアクラブ	52	154	吉田 彪馬	明照学園 樹徳高等学校	
	128	藤澤 琉希	栄中学校			155	櫻岡 和	礼武道場
	129	小笠原 真碧	iruiru club			156	柿沼 凌輔	文星芸術大学附属高等学校
44	130	尾本 大河	木更津総合高等学校					
	131	藪下 大晃	卓心会					
	132	井関 優人	ヨシムラスポーツ					

# ジュニア男子④

53	157	齋藤 佳永	千葉経済大学附属高等学校	61	181	吉山 和希	TC 中原
	158	愛波 崇弘	鹿沼高校		182	猪俣 歩	ヨシムラスポーツ
	159	田中 創	卓伸クラブ		183	長谷川 陽大	真岡颯卓球クラブ
54	160	橋本 龍馬	T.T 彩たま	62	184	伊本 昌樹	つくば明光クラブ
	161	野口 蓮	木更津総合高等学校		185	廣田 陸人	木更津総合高等学校
	162	園部 航大	作新学院高等学校		186	小堀 幹汰	作新学院高等学校
55	163	須藤 琥太郎	聖ヶ丘中学校	63	187	續橋 賢人	帝京安積高校
	164	須永 篤貴	明照学園 樹徳高等学校		188	関根 武	文星芸術大学附属高等学校
	165	篠原 優斗	真岡中学校		189	渡部 広大	千木良 T.P. C.
56	166	後藤 嘉希	沼田中学校	64	190	小森 陽斗	城山卓球クラブ Jr
	167	谷川 遥紀	偉 関 TTL		191	神山 綾飛	明照学園 樹徳高等学校
	168	高橋 翔平	文星芸術大学附属高等学校		192	角田 大地	TOMAX
57	169	吉田 遥斗	勝瀬ジュニアクラブ	65	193	山口 耀生	礼武道場
	170	池田 駿斗	栄中学校		194	井下 歩夢	木更津総合高等学校
	171	仲村 親理	エナジック卓球アカデミー		195	松本 大輝	鹿沼高校
58	172	大越 彰人	作新学院高等学校	66	196	加藤 誠惟	明照学園 樹徳高等学校
	173	岡野 優太	木更津総合高等学校		197	太田 将翔	TKO クラブ
	174	神南 奏平	岸田クラブ		198	名雪 陽輝	タウンズエイト
59	175	関澤 美昭	球友クラブ Jr.	67	199	佐藤 春道	千葉経済大学附属高等学校
	176	岸 克海	Hachitaku		200	大森 舜	文星芸術大学附属高等学校
	177	手塚 拓也	益子卓球ジュニアクラブ		201	松枝 勇真	三好クラブ
60	178	岩永 宗久	帝京安積高校	68	202	清水 光	KAMIWA SPORTS Jr
	179	高橋 聖那	木更津総合高等学校		203	青山 諒大	作新学院高等学校
	180	椎名 飛翔	青藍泰斗高校		204	長谷川 俊太	前橋商業
				69	205	大熊 熙樹	青藍泰斗高校
					206	小山 立樹	松山三本木卓球スポーツ少年団
					207	野村 颯太	栄中学校

# 第 45 回 城 山 杯 争 奪 東 日 本 卓 球 大 会 記 録

1 期日令和2年2月22日

2 場所ブレックスアリーナ宇都宮(宇都宮市体育館)

3 種目ジュニア女子シングルス

4 記録

準々決勝

香 取 位 圭 正 智 深 谷 高 校	3	<table border="1" style="border-collapse: collapse; width: 60px; height: 60px; margin: auto;"> <tr><td style="text-align: center;">11</td><td style="text-align: center;">-</td><td style="text-align: center;">9</td></tr> <tr><td style="text-align: center;">8</td><td style="text-align: center;">-</td><td style="text-align: center;">11</td></tr> <tr><td style="text-align: center;">11</td><td style="text-align: center;">-</td><td style="text-align: center;">3</td></tr> <tr><td style="text-align: center;">11</td><td style="text-align: center;">-</td><td style="text-align: center;">2</td></tr> <tr><td style="text-align: center;">-</td><td style="text-align: center;">-</td><td style="text-align: center;">-</td></tr> </table>	11	-	9	8	-	11	11	-	3	11	-	2	-	-	-	1	藤 原 優 川 口 南 中 学 校
11	-	9																	
8	-	11																	
11	-	3																	
11	-	2																	
-	-	-																	
小 林 愛 弓 樹 徳 高 校	3	<table border="1" style="border-collapse: collapse; width: 60px; height: 60px; margin: auto;"> <tr><td style="text-align: center;">11</td><td style="text-align: center;">-</td><td style="text-align: center;">8</td></tr> <tr><td style="text-align: center;">11</td><td style="text-align: center;">-</td><td style="text-align: center;">9</td></tr> <tr><td style="text-align: center;">11</td><td style="text-align: center;">-</td><td style="text-align: center;">8</td></tr> <tr><td style="text-align: center;">-</td><td style="text-align: center;">-</td><td style="text-align: center;">-</td></tr> <tr><td style="text-align: center;">-</td><td style="text-align: center;">-</td><td style="text-align: center;">-</td></tr> </table>	11	-	8	11	-	9	11	-	8	-	-	-	-	-	-	0	山 口 美 咲 Shochi Jr
11	-	8																	
11	-	9																	
11	-	8																	
-	-	-																	
-	-	-																	
橋 田 愛 梨 真 岡 女 子 高 校	3	<table border="1" style="border-collapse: collapse; width: 60px; height: 60px; margin: auto;"> <tr><td style="text-align: center;">8</td><td style="text-align: center;">-</td><td style="text-align: center;">11</td></tr> <tr><td style="text-align: center;">11</td><td style="text-align: center;">-</td><td style="text-align: center;">7</td></tr> <tr><td style="text-align: center;">13</td><td style="text-align: center;">-</td><td style="text-align: center;">11</td></tr> <tr><td style="text-align: center;">11</td><td style="text-align: center;">-</td><td style="text-align: center;">8</td></tr> <tr><td style="text-align: center;">-</td><td style="text-align: center;">-</td><td style="text-align: center;">-</td></tr> </table>	8	-	11	11	-	7	13	-	11	11	-	8	-	-	-	1	永 野 萌 衣 正 智 深 谷 高 校
8	-	11																	
11	-	7																	
13	-	11																	
11	-	8																	
-	-	-																	
吉 岡 桜 子 正 智 深 谷 高 校	3	<table border="1" style="border-collapse: collapse; width: 60px; height: 60px; margin: auto;"> <tr><td style="text-align: center;">11</td><td style="text-align: center;">-</td><td style="text-align: center;">6</td></tr> <tr><td style="text-align: center;">11</td><td style="text-align: center;">-</td><td style="text-align: center;">9</td></tr> <tr><td style="text-align: center;">11</td><td style="text-align: center;">-</td><td style="text-align: center;">8</td></tr> <tr><td style="text-align: center;">-</td><td style="text-align: center;">-</td><td style="text-align: center;">-</td></tr> <tr><td style="text-align: center;">-</td><td style="text-align: center;">-</td><td style="text-align: center;">-</td></tr> </table>	11	-	6	11	-	9	11	-	8	-	-	-	-	-	-	0	吉 崎 琴 葉 K&M ジュニアクラブ
11	-	6																	
11	-	9																	
11	-	8																	
-	-	-																	
-	-	-																	

準決勝

香 取 位 圭 正 智 深 谷 高 校	3	<table border="1" style="border-collapse: collapse; width: 60px; height: 60px; margin: auto;"> <tr><td style="text-align: center;">12</td><td style="text-align: center;">-</td><td style="text-align: center;">10</td></tr> <tr><td style="text-align: center;">11</td><td style="text-align: center;">-</td><td style="text-align: center;">4</td></tr> <tr><td style="text-align: center;">9</td><td style="text-align: center;">-</td><td style="text-align: center;">11</td></tr> <tr><td style="text-align: center;">7</td><td style="text-align: center;">-</td><td style="text-align: center;">11</td></tr> <tr><td style="text-align: center;">11</td><td style="text-align: center;">-</td><td style="text-align: center;">5</td></tr> </table>	12	-	10	11	-	4	9	-	11	7	-	11	11	-	5	2	小 林 愛 弓 樹 徳 高 校
12	-	10																	
11	-	4																	
9	-	11																	
7	-	11																	
11	-	5																	
吉 岡 桜 子 正 智 深 谷 高 校	3	<table border="1" style="border-collapse: collapse; width: 60px; height: 60px; margin: auto;"> <tr><td style="text-align: center;">11</td><td style="text-align: center;">-</td><td style="text-align: center;">9</td></tr> <tr><td style="text-align: center;">11</td><td style="text-align: center;">-</td><td style="text-align: center;">9</td></tr> <tr><td style="text-align: center;">5</td><td style="text-align: center;">-</td><td style="text-align: center;">11</td></tr> <tr><td style="text-align: center;">7</td><td style="text-align: center;">-</td><td style="text-align: center;">11</td></tr> <tr><td style="text-align: center;">11</td><td style="text-align: center;">-</td><td style="text-align: center;">5</td></tr> </table>	11	-	9	11	-	9	5	-	11	7	-	11	11	-	5	2	橋 田 愛 梨 真 岡 女 子 高 校
11	-	9																	
11	-	9																	
5	-	11																	
7	-	11																	
11	-	5																	

決 勝 終了時間 19:45

香 取 位 圭 正 智 深 谷 高 校	3	<table border="1" style="border-collapse: collapse; width: 60px; height: 60px; margin: auto;"> <tr><td style="text-align: center;">9</td><td style="text-align: center;">-</td><td style="text-align: center;">11</td></tr> <tr><td style="text-align: center;">11</td><td style="text-align: center;">-</td><td style="text-align: center;">6</td></tr> <tr><td style="text-align: center;">11</td><td style="text-align: center;">-</td><td style="text-align: center;">0</td></tr> <tr><td style="text-align: center;">11</td><td style="text-align: center;">-</td><td style="text-align: center;">8</td></tr> <tr><td style="text-align: center;">-</td><td style="text-align: center;">-</td><td style="text-align: center;">-</td></tr> </table>	9	-	11	11	-	6	11	-	0	11	-	8	-	-	-	1	吉 岡 桜 子 正 智 深 谷 高 校
9	-	11																	
11	-	6																	
11	-	0																	
11	-	8																	
-	-	-																	

# ジュニア女子①

1	1	香取 位圭	正智深谷高校
	2	豊岡 惟日	樹徳高校
	3	佐藤 花菜乃	鹿沼高校

2	4	伊藤 今日香	郡山女子大学附属高等学校
	5	渡辺 佑奈	ありーな Jr.
	6	梅津 穂乃花	T-Field

3	7	吉田 美憂	市貝中学校
	8	手澤 怜菜	大成女子高等学校
	9	岡本 瑠衣	KYOWA KIRIN TTS

4	10	三村 理子	栃木市立吹上中学校
	11	内藤 玲美	卓伸クラブ
	12	行方 月渚	沼田中学校

5	13	菅原 麻莉	酒田市立第六中学校
	14	亀田 さくら	真岡女子高校
	15	横瀬 睦	杉森中学校

6	16	藤原 優	川口南中学校
	17	千葉 風花	松山三本木卓球スポーツ少年団
	18	宇賀神 春菜	城山卓球クラブ Jr

7	19	下鳥 郁	前橋商業高校
	20	福田 千夏	鹿沼高校
	21	野々口 彩乃	すぼたま Jr.

8	22	石川 未華	真岡女子高校
	23	浦野 涼奈	正智深谷高校
	24	堀 亜里沙	つばめジュニア

9	25	渡邊 愛梨	サンスポーツJS
	26	長谷川 朋香	秀卓会
	27	佐藤 桃花	黒埼 NEO ジュニア

10	28	大坂 愛美	樹徳高校
	29	幾島 あやか	K&M ジュニアクラブ
	30	清水 菜衣	宇都宮文星女子高等学校

11	31	小林 莉歩	大成女子高等学校
	32	須田 有奏	MK 広瀬
	33	壁田 愛梨	千葉経済大学附属

12	34	福田 明未	鹿沼市北押原中学校
	35	田中 杏佳	タウンズエイト
	36	黒須 梢	宇都宮文星女子高等学校

13	37	小林 愛弓	樹徳高校
	38	榎本 萌亜	きらり川南 SC
	39	野渡 由紀	千木良 T.P. C .

14	40	境野 希美	マエタク
	41	鈴木 ひかる	大成女子高等学校
	42	品川 紗輝	Hachitaku

15	43	大塚 未来	大塚クラブ
	44	斉藤 海葵	花巻南高校
	45	笹田 美奈子	栄中学校

16	46	兼吉 美花	正智深谷高校
	47	杉本 葵	卓桜会栃木卓球センター
	48	酒井 夏海	郡山女子大学附属高等学校

17	49	新治 愁菜	ヨシムラスポーツ
	50	長野 瑛留	樹徳高校
	51	三宅 美萌	鹿沼高校

18	52	山口 美咲	Shochi.Jr
	53	宮嶋 麗未	大成女子高等学校
	54	川俣 匠未	城山卓球クラブ Jr

19	55	浦部 佳苗	T T C 浦和
	56	白土 咲良	郡山女子大学附属高等学校
	57	初澤 明美	水戸ファイターズ

20	58	吉田 花音	磯原卓球クラブ
	59	下鳥 直	MK 広瀬
	60	佐々木 葉奈	松山三本木卓球スポーツ少年団

21	61	山崎 琴音	宇都宮文星女子高等学校
	62	奥木 美桜	明和県央高校
	63	小林 夏紀	礼武道場

# ジュニア女子②

22	64	永野 萌衣	正智深谷高校	33
	65	上島 かりん	国田卓球クラブ	
	66	手塚 玲奈	白鷺ジュニア卓球クラブ	
23	67	吉田 真菜	山武中学校	34
	68	尾島 華奈恵	真岡女子高校	
	69	小林 千鶴	大成女子高等学校	
24	70	佐藤 有紗	大曲中学校	35
	71	若松 夢果	鹿沼高校	
	72	福田 明希	鹿沼市立北押原中学校	
25	73	堀江 こべり	卓精会	36
	74	中川 明音	松山三本木卓球スポーツ少年団	
	75	本山 夏希	樹徳高校	
26	76	鈴木 愛衣	宇都宮文星女子高等学校	37
	77	塩田 結凪	水戸葵ジュニア	
	78	藤井 琴	MK 広瀬	
27	79	鈴木 碧衣	日立大沼卓球	38
	80	橋本 萌	卓伸クラブ	
	81	神谷 優奈	栄中学校	
28	82	小沼 美穂	大成女子高等学校	39
	83	吉田 真桜	武士 51	
	84	塚田 真未	城山卓球クラブ Jr	
29	85	佐久間 芽生	文星芸術大学附属中学校	40
	86	中村 絢	郡山女子大学附属高等学校	
	87	瀬戸 ひかり	正智深谷高校	
30	88	高林 光優	岸田クラブ	41
	89	杉山 ほとり	幸手市立西中学校	
	90	石川 マミ	鹿沼高校	
31	91	木澤 朱音	樹徳高校	42
	92	飯山 琉那	古里中学校	
	93	大沼 愛	松山三本木卓球スポーツ少年団	
32	94	橋田 愛梨	真岡女子高校	43
	95	鷲頭 遥	沼田中学校	
	96	瀬尾 香苗	宇保たま Jr	
97	97	吉岡 桜子	正智深谷高校	33
	98	小泉 陽花	松山三本木卓球スポーツ少年団	
	99	石島 陽菜	河内クラブ	
100	100	小川 彩音	市貝中学校	34
	101	西村 優花	Hachitaku	
	102	小出 唯花	つばめジュニア	
103	103	楡原 愛莉	volonte	35
	104	大塚 心虹	TOMAX	
	105	丸山 夏実	鹿沼高校	
106	106	小池 和妃	郡山女子大学附属高等学校	36
	107	関澤 里菜	球友クラブ Jr.	
	108	岡埜 谷 雫	沼田中学校	
109	109	近藤 琳	KYOWA KIRIN TTS	37
	110	内水 友奈子	卓伸クラブ	
	111	手塚 彩名	城山卓球クラブ Jr	
112	112	上田 愛佳	樹徳高校	38
	113	加藤 あい	宇都宮文星女子高等学校	
	114	荘司 紗良	いすみ卓球スポーツ少年団	
115	115	吉崎 琴葉	K&M ジュニアクラブ	39
	116	田尻 菜奈実	サンスポーツ JS	
	117	亀田 ひより	益子卓球ジュニアクラブ	
118	118	塚田 夏未	宇都宮文星女子高等学校	40
	119	津口 花	つくば明光クラブ	
	120	畠山 結衣	栄中学校	
121	121	高野 芽依	真岡女子高校	41
	122	檜村 朱里	郡山女子大学附属高等学校	
	123	砥綿 美咲	常陸野クラブ	
124	124	桑原 美帆	JUTOKU ジュニア	42
	125	平沼 美空	鹿沼高校	
	126	綱川 陽子	大成女子高等学校	
127	127	新井 和夏葉	湘南工大附属高校	43
	128	山田 美由紀	樹徳高校	
	129	及川 永遠	豊郷元気 SC	



# 第 45 回 城 山 杯 争 奪 東 日 本 卓 球 大 会 記 録

- 1 期日令和2年2月22日
- 2 場所ブレックスアリーナ宇都宮(宇都宮市体育館)
- 3 種目ホープス男子シングルス
- 4 記録

## 準々決勝

日 野 湊 介 柏 ソ レ イ ユ	3	9 - 11 12 - 10 11 - 9 11 - 8 -	1	橋 本 悠 嵩 卓 伸 ク ラ ブ
中 野 琥 珀 岸 田 ク ラ ブ	3	11 - 5 11 - 8 11 - 7 - -	0	島 岡 修 斗 ト ト ロ ク ラ ブ
池 田 皓 翔 城 北 ス ポ ー ツ 少 年 団	3	11 - 6 2 - 11 7 - 11 11 - 8 11 - 8	2	村 田 翔 東 京 NTC ジ ュ ニ ア
大 貫 蓮 弥 城 山 卓 球 ク ラ ブ Jr	3	9 - 11 11 - 3 11 - 8 6 - 11 14 - 12	2	長 尾 咲 陽 人 薄 根 卓 球

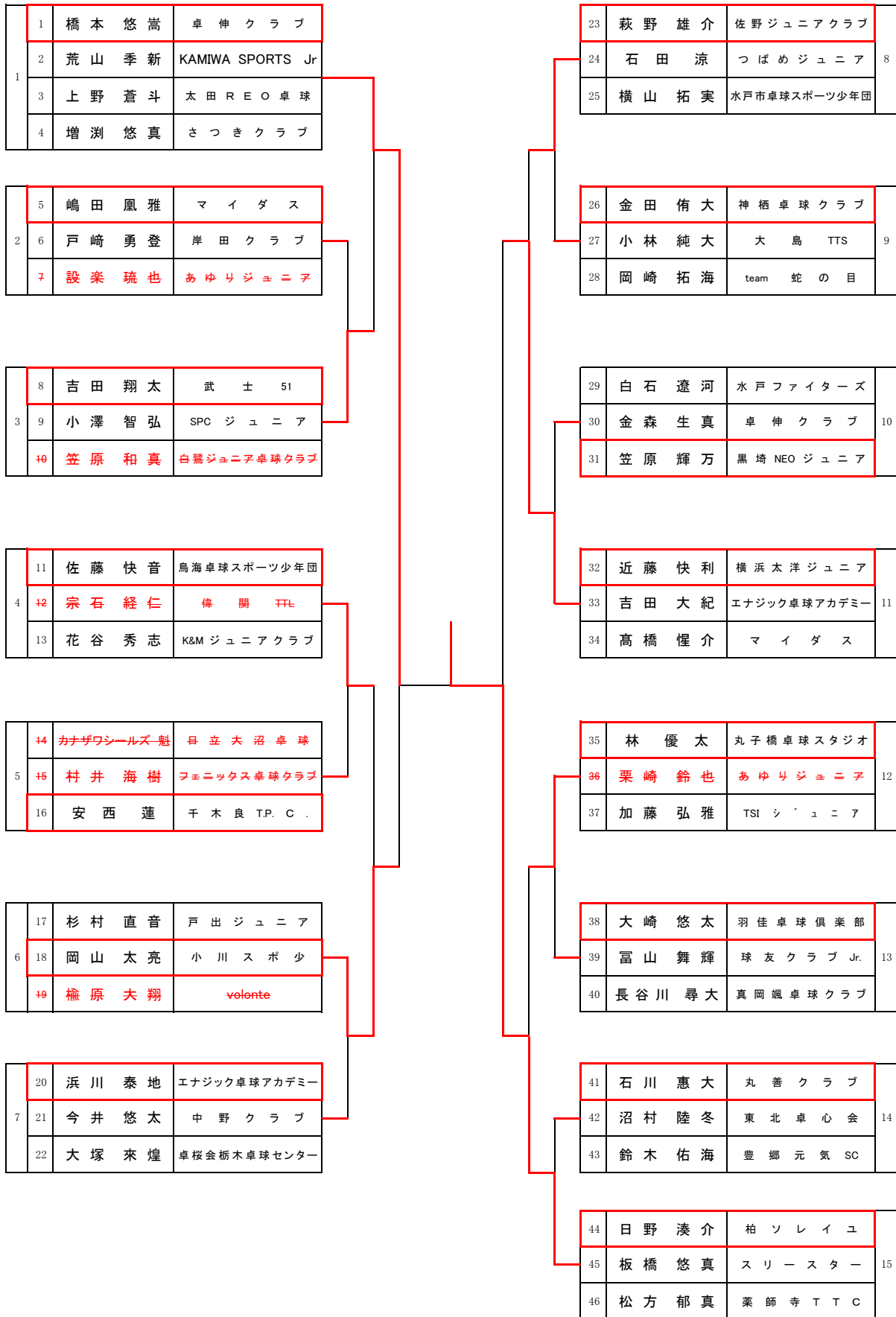
## 準決勝

中 野 琥 珀 岸 田 ク ラ ブ	3	11 - 9 8 - 11 11 - 5 9 - 11 11 - 3	2	日 野 湊 介 柏 ソ レ イ ユ
大 貫 蓮 弥 城 山 卓 球 ク ラ ブ Jr	3	9 - 11 11 - 9 8 - 11 11 - 9 12 - 10	2	池 田 皓 翔 城 北 ス ポ ー ツ 少 年 団

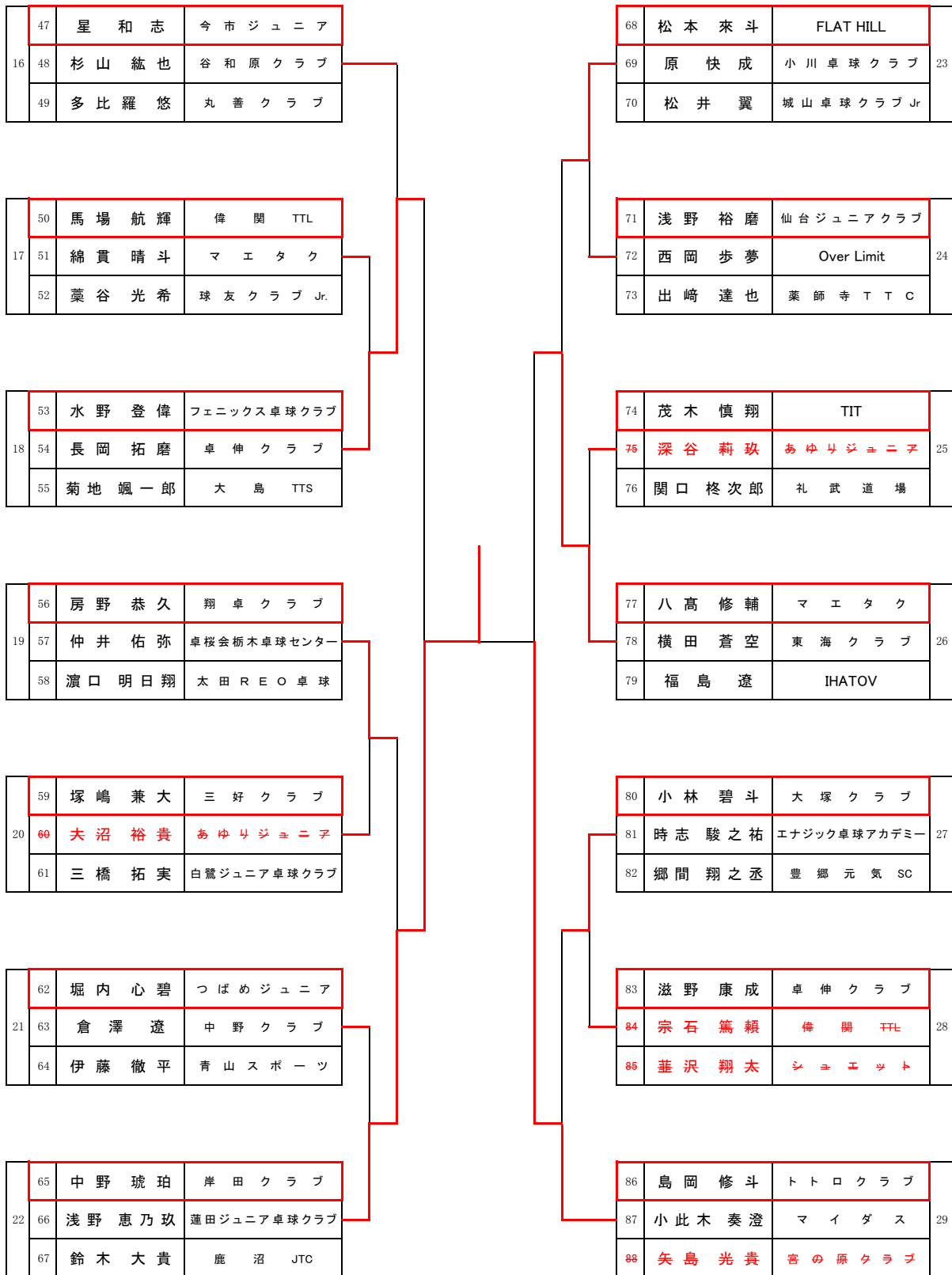
## 決 勝 終了時間 18:15

中 野 琥 珀 岸 田 ク ラ ブ	3	11 - 5 13 - 11 11 - 6 - -	0	大 貫 蓮 弥 城 山 卓 球 ク ラ ブ Jr
----------------------	---	---------------------------------------	---	-----------------------------

# ホープス男子①



# ホープス男子②



# ホープス男子③

30	89	三未翔	岸田タラゴ
	90	徳田ひなた	FLAT HILL
	91	小林琉大	大島 TTS

31	92	伊藤快真	卓伸クラブ
	93	岸波龍也	スリースター
	94	大場智也	TOMAX

32	95	千田崇弘	K&M ジュニアクラブ
	96	根岸凜空	偉関 TTL
	97	山崎玲苑	千木良 T.P. C .

33	98	尾上頌弥	小川卓球クラブ
	99	大島垂穂	水戸ファイターズ
	100	児珠拓実	薬師寺 T T C

34	101	親泊杜築	エナジック卓球アカデミー
	102	小田悠生	フェニックス卓球クラブ
	103	川嶋康太郎	Hachitaku

35	104	松本倫和	勿来卓球クラブ
	105	沖田隆之介	つぼめジュニア
	106	飯村拓未	アープジュニア

36	107	村田翔	東京 NTC ジュニア
	108	新井琉平	SPC ジュニア
	109	長谷信彦	HTTC

37	110	高橋久遠	TIT
	111	角田武琉	あゆみジュニア
	112	佐藤義晴	城山卓球クラブ Jr

38	113	伊藤圭佑	常陸野クラブ
	114	杉田蓮	マイダス
	115	堤大悟	K&M ジュニアクラブ

39	116	國仲峻平	エナジック卓球アカデミー
	117	池田響一	柏ソレイユ
	118	石井陽向	水戸市卓球スポーツ少年団

40	119	木方蒼介	T.T 彩たま
	120	石川航聖	日立大沼卓球
	121	倉島大照	卓桜会栃木卓球センター

41	122	福井悠介	丸善クラブ
	123	金子勇大	蓮田ジュニア卓球クラブ
	124	青柳優太	白鷺ジュニア卓球クラブ

42	125	宮本琥太郎	サンスポーツJS
	126	滝口陽琉	太田 R E O 卓球
	127	廣瀬莉空	相模原ジュニア

43	128	池田皓翔	城北スポーツ少年団
	129	矢部托深	Over Limit
	130	小山瑛聖	卓伸クラブ

# ホープス男子④

44	131	長尾 咲陽人	薄 根 卓 球	52
	132	柳 沼 克 弥	あ ゆ り ジ ュ ニ ア	
	133	三 村 一 心	球 友 タ ラ ブ Jr.	
45	134	赤 尾 駿 介	ス リ ー ス タ ー	53
	135	江 崎 拳 仁	卓 伸 ク ラ ブ	
	136	太 田 侑 来	卓 桜 会 栃 木 卓 球 セ ン タ ー	
46	137	永 田 斗 真	マ イ ダ ス	54
	138	小 西 怜 弥	大 塚 タ ラ ブ	
	139	津 吹 琉 威	益 子 卓 球 ジ ュ ニ ア ク ラ ブ	
47	140	渡 辺 良 真	白 根 ア ト ム	55
	141	仲 村 清 矢	エ ナ ジ ッ ク 卓 球 ア カ デ ミ ー	
	142	志 賀 琉 惺	薬 師 寺 T T C	
48	143	柏 木 夏 音	岸 田 ク ラ ブ	56
	144	藤 本 将 太	丸 善 ク ラ ブ	
	145	野 村 侅 太 朗	今 市 ジ ュ ニ ア	
49	146	太 田 理 貴	卓 伸 ク ラ ブ	57
	147	呉 勇 輝	水 戸 フ ェ イ タ ー ズ	
	148	木 村 優 希	IHATOV	
50	149	伊 藤 友 真	羽 佳 卓 球 倶 楽 部	58
	150	櫻 井 誠 大	KAMIWA SPORTS Jr	
	151	米 窪 峻 平	岡 谷 ジ ュ ニ ア	
51	152	渡 会 悠 斗	か ほ く ジ ュ ニ ア	52
	153	小 野 惺 士	偉 関 TTL	
	154	中 村 幸 太 郎	豊 郷 元 気 SC	
52	155	渡 辺 峻	相 模 原 ジ ュ ニ ア	52
	156	下 野 夢 空	ト ッ プ ワ ン Jr.	
	157	橋 本 昊 樹	白 鷺 ジ ュ ニ ア 卓 球 ク ラ ブ	
53	158	顧 颯 留	エ ナ ジ ッ ク 卓 球 ア カ デ ミ ー	53
	159	最 上 泰 地	TIT	
	160	牛 窪 智 久	宮 の 原 ク ラ ブ	
54	161	石 原 颯 海	卓 風 会	54
	162	中 尾 友 飛	マ イ ダ ス	
	163	丸 山 怜 大	つ ば め ジ ュ ニ ア	
55	164	中 田 賢 志 郎	仙 台 ジ ュ ニ ア ク ラ ブ	55
	165	村 田 大 樹	中 野 ク ラ ブ	
	166	小 屋 貴 敬	大 島 TTS	
56	167	佐 藤 初 興	あ ゆ り ジ ュ ニ ア	56
	168	島 田 倫 汰 郎	蓮 田 ジ ュ ニ ア 卓 球 ク ラ ブ	
	169	菊 地 涼 月	磯 原 卓 球 ク ラ ブ	
57	170	米 山 泰 平	太 田 R E O 卓 球	57
	171	宮 本 晟 弥	卓 伸 ク ラ ブ	
	172	鈴 木 賢 人	さ つ き タ ラ ブ	
58	173	大 貫 蓮 弥	城 山 卓 球 ク ラ ブ Jr	58
	174	木 原 生 翔	黒 埼 N E O ジ ュ ニ ア	
	175	渡 邊 心	TIT	
	176	中 田 裕 大	柏 ソ レ イ ユ	

# 第 45 回 城 山 杯 争 奪 東 日 本 卓 球 大 会 記 録

- 1 期日令和2年2月22日
- 2 場所ブレックスアリーナ宇都宮(宇都宮市体育館)
- 3 種目ホープス女子シングルス
- 4 記録

## 準々決勝

富田 純菜 卓 伸 ク ラ フ	3	11 - 5 11 - 7 11 - 5 - -	0	梅 澤 美 緒 丸 善 ク ラ フ
坂本 愛香 横 浜 太 洋 ジ ュ ニ ア	3	11 - 7 11 - 8 8 - 11 12 - 10 -	1	倉 嶋 杏 奈 SENATAKU
堀内 美緒 日 立 大 沼 卓 球	3	9 - 11 11 - 7 11 - 9 11 - 8 -	1	野 間 瑤 子 WEILAI
照井 莉胡 花 卓 ジ ュ ニ ア	3	11 - 5 11 - 8 11 - 6 - -	0	石 井 理 央 サ ン ス ポ ー ツ JS

## 準決勝

富田 純菜 卓 伸 ク ラ フ	3	11 - 3 14 - 12 11 - 2 - -	0	坂本 愛香 横 浜 太 洋 ジ ュ ニ ア
堀内 美緒 日 立 大 沼 卓 球	3	11 - 7 11 - 6 11 - 8 - -	0	照井 莉胡 花 卓 ジ ュ ニ ア

## 決 勝 終了時間 17:50

富田 純菜 卓 伸 ク ラ フ	3	11 - 13 11 - 7 11 - 7 11 - 4 -	1	堀内 美緒 日 立 大 沼 卓 球
--------------------	---	--	---	----------------------

# ホープス女子①

1	1	富田 純菜	卓伸クラブ	34	福島 優衣香	薄根卓球	12	
	2	中沢 椿	シュエット		35	宮田 すみれ		大島 TTS
	3	粕川 楓	太田 R E O 卓球		36	小倉 彩葉		水戸菱ジュニア
2	4	屋代 明日菜	谷和原クラブ	37	倉嶋 杏奈	SENATAKU	13	
	5	秋田 悠紗	KYOWA KIRIN TTS		38	藤澤 優杏		栄中学校
	6	弓下 莉瑚	豊郷元気SC		39	小嶋 なな		Over Limit
3	7	神保 琴美	K&M ジュニアクラブ	40	木沢 友里	紫峰ジュニア	14	
	8	岡埜谷 なずな	新樹クラブ		41	竹下 優愛		リトルキングス
	9	濱野 未佳	白鷺ジュニア卓球クラブ		42	森 琴海		IHATOV
4	10	伊藤 百花	TSI シュニア	43	仲井 くるみ	卓桜会栃木卓球センター	15	
	11	堀口 裕乃	相模原ジュニア		44	富田 理名穂		卓伸クラブ
	12	相場 穂香	さつきクラブ		45	初澤 亜祐美		水戸ファイターズ
5	13	酒井 汐里	あゆみジュニア	46	宮内 百花	つくば明光クラブ	16	
	14	落合 夏鈴	TOMAX		47	市川 菜々子		マイダス
	15	廣木 寧音	球友クラブ Jr.		48	向尾 美桜		あゆみジュニア
6	16	篠原 千里	大島 TTS	49	阿部 仁胡	偉間 TTL	17	
	17	仲村 日和	エナジック卓球アカデミー		50	秋元 美々		大塚クラブ
	18	大竹 愛	K&M ジュニアクラブ		51	鷲頭 楓		新樹クラブ
7	19	澁川 日和	岸田クラブ	52	坂本 愛香	横浜大洋ジュニア	18	
	20	千本木 詩乃	Hachitaku		53	金子 美冬		つばめジュニア
	21	直井 志織	益子卓球ジュニアクラブ		54	野口 葵		蓮田ジュニア卓球クラブ
8	22	大出 らん	サンスポーツJS	55	大柿 凜歩	城山卓球クラブ Jr.	19	
	23	町屋 姫菜	東北卓心会		56	謝 敷 来		エナジック卓球アカデミー
	24	細川 美裕	太田 R E O 卓球		57	須田 妃織		MK 広瀬
9	25	金谷 留李那	マエタク	58	木村 利渚	仙台ジュニアクラブ	20	
	26	下村 文乃	ありーな Jr.		59	齋藤 那々子		team 蛇の目
	27	中谷 帆乃	礼武道場		60	江幡 凧紗		常陸野クラブ
10	28	田所 るな	日立大沼卓球	61	幾島 ゆうか	K&M ジュニアクラブ	21	
	29	斉藤 凜空	T.E.C 花巻		62	前橋 なつな		太田 R E O 卓球
	30	堀口 ひな	真岡嶺卓球クラブ		63	鈴木 花歩		磯原卓球クラブ
11	31	梅澤 美緒	丸善クラブ	64	三枝 桃子	三好クラブ	22	
	32	太田 瑠奈	TKO クラブ		65	植木 杏南		TOMAX
	33	田尻 はな	Over Limit		66	箕輪 千愛		河内クラブ
12	34	吉田 璃乃	KYOWA KIRIN TTS	67	吉田 璃乃	KYOWA KIRIN TTS	23	
	35	菊地 悠月	益子卓球ジュニアクラブ		68	菊地 悠月		益子卓球ジュニアクラブ
	36	正木 巴結	勿来卓球クラブ		69	正木 巴結		勿来卓球クラブ

# ホープス女子②

24	70	藤本 和花	丸 善 クラ ブ	35
	71	鷲 頭 葵	新 樹 クラ ブ	
	72	岡 本 瑠 杏	益子卓球ジュニアクラブ	
25	73	木 沢 琴 音	紫 峰 ジュ ニ ア	36
	74	平 松 在 璃 伽	KYOWA KIRIN TTS	
	75	齋 川 陽 咲	佐 野 ジュ ニ ア クラ ブ	
26	76	植 木 星 空	大 宗 ジュ ニ ア クラ ブ	37
	77	松 下 和 千	薄 根 卓 球	
	78	大 森 さ くら	谷 和 原 クラ ブ	
27	79	堀 内 美 緒	日 立 大 沼 卓 球	38
	80	池 田 明 日 香	K&M ジュ ニ ア クラ ブ	
	81	川 上 美 優	宮 の 原 クラ ブ	
28	82	坂 本 恵 菜	T.T Labo	39
	83	國 枝 栞	TSI シ ャ ッ ニ ア	
	84	川 原 田 愛	太 田 R E O 卓 球	
29	85	仲 山 陽 奈	大 島 TTS	40
	86	富 田 莉 花	卓 伸 クラ ブ	
	87	間 中 優 羽 奈	SPC ジュ ニ ア	
30	88	吉 住 文 禎	偉 関 TTL	41
	89	池 田 結 愛	き ら り 川 南 SC	
	90	青 山 ふ ゆ 子	秀 卓 会	
31	91	新 治 舞 羽	ヨ シ ム ラ ス ポ ー ツ	42
	92	加 藤 真 央	リ ト ル キ ン グ ス	
	93	小 松 原 彩 香	河 内 クラ ブ	
32	94	滝 沢 芽 衣	新 大 クラ ブ	43
	95	平 井 凧 紗	KYOWA KIRIN TTS	
	96	砥 綿 睦 美	常 陸 野 クラ ブ	
33	97	細 金 美 咲	小 山 卓 修 会	44
	98	田 畑 優 希	エ ナ ジ ッ ク 卓 球 ア カ デ ミ ー	
	99	岩 前 明 里	太 田 R E O 卓 球	
34	100	野 間 瑤 子	WEILAI	45
	101	仲 村 香 穂	勿 来 卓 球 クラ ブ	
	102	藤 坂 明 莉	水 戸 市 卓 球 ス ポ ー ツ 少 年 団	
403	植 田 莉 聖	FRUITY jr.	35	
104	小 屋 菜 桜	大 島 TTS		
105	小 島 和 愛	KAMIWA SPORTS Jr		
106	花 形 雅	SENATAKU	36	
407	小 松 優 月	あ け び し ャ ッ ニ ア		
108	吉 田 ひ と み	太 田 R E O 卓 球		
109	五十嵐 のぞみ	丸 子 橋 卓 球 ス タ ジ オ	37	
110	柴 崎 優 理	シ ュ エ ッ ト		
111	関 口 灯 優	豊 郷 元 氣 SC		
112	石 井 理 央	サ ン ス ポ ー ツ JS	38	
113	馬 籠 花 帆	益子卓球ジュニアクラブ		
114	小 磯 秋 江	TSI シ ャ ッ ニ ア		
115	川 上 利 央	エ ナ ジ ッ ク 卓 球 ア カ デ ミ ー	39	
116	関 根 心 花	TKO クラ ブ		
117	尾 上 希 実	河 内 クラ ブ		
118	上 坂 佳 恋	KYOWA KIRIN TTS	40	
119	前 田 董	MK 広 瀬		
120	遠 藤 優 姫	SPCジュニア		
121	照 井 莉 胡	花 卓 ジュ ニ ア	41	
122	中 川 絵 梨 奈	岸 田 クラ ブ		
123	枝 川 櫻 子	す ぼ た ま Jr		
124	鹿 目 海 右	卓 球 会 栃 木 卓 球 セ ン タ ー	42	
125	小 川 香 音	卓 伸 クラ ブ		
126	小 坏 美 月	Over Limit		
427	吉 田 莉 桜	マ エ タ タ	43	
128	續 石 愛 桜	偉 関 TTL		
129	吉 原 未 桜	さ つ き クラ ブ		
130	石 川 さ さ ら	TOMAX	44	
131	越 阪 部 楓	K&M ジュ ニ ア クラ ブ		
132	臼 井 み な み	水 戸 美 ジュ ニ ア		
133	佐 藤 希 未	マ イ ダ ス	45	
134	後 藤 綾 美	太 田 R E O 卓 球		
135	高 橋 優 利 奈	SPC ジュ ニ ア		



# 第 45 回 城 山 杯 争 奪 東 日 本 卓 球 大 会 記 録

1 期日令和2年2月22日

2 場所ブレックスアリーナ宇都宮(宇都宮市体育館)

3 種目カブ男子シングルス

4 記録

準々決勝

永井 悟志 卓 伸 ク ラ ブ	3	<table><tbody><tr><td>11</td><td>-</td><td>7</td></tr><tr><td>11</td><td>-</td><td>5</td></tr><tr><td>12</td><td>-</td><td>10</td></tr><tr><td>-</td><td>-</td><td>-</td></tr><tr><td>-</td><td>-</td><td>-</td></tr></tbody></table>	11	-	7	11	-	5	12	-	10	-	-	-	-	-	-	0	西沢 凜太 相 模 原 ジ ュ ニ ア
11	-	7																	
11	-	5																	
12	-	10																	
-	-	-																	
-	-	-																	
浅見 昴希 松 山 TTS	3	<table><tbody><tr><td>11</td><td>-</td><td>6</td></tr><tr><td>12</td><td>-</td><td>10</td></tr><tr><td>11</td><td>-</td><td>3</td></tr><tr><td>-</td><td>-</td><td>-</td></tr><tr><td>-</td><td>-</td><td>-</td></tr></tbody></table>	11	-	6	12	-	10	11	-	3	-	-	-	-	-	-	0	山路 直太郎 TSSI ユニア
11	-	6																	
12	-	10																	
11	-	3																	
-	-	-																	
-	-	-																	
加瀬 楓真 千 城 ク ラ ブ	3	<table><tbody><tr><td>11</td><td>-</td><td>7</td></tr><tr><td>10</td><td>-</td><td>12</td></tr><tr><td>7</td><td>-</td><td>11</td></tr><tr><td>11</td><td>-</td><td>5</td></tr><tr><td>11</td><td>-</td><td>7</td></tr></tbody></table>	11	-	7	10	-	12	7	-	11	11	-	5	11	-	7	2	鈴木 卓弥 仙 台 ジ ュ ニ ア ク ラ ブ
11	-	7																	
10	-	12																	
7	-	11																	
11	-	5																	
11	-	7																	
細金 拓仁 小 山 卓 修 会	3	<table><tbody><tr><td>11</td><td>-</td><td>9</td></tr><tr><td>10</td><td>-</td><td>12</td></tr><tr><td>11</td><td>-</td><td>9</td></tr><tr><td>7</td><td>-</td><td>11</td></tr><tr><td>11</td><td>-</td><td>9</td></tr></tbody></table>	11	-	9	10	-	12	11	-	9	7	-	11	11	-	9	2	中野 純大 宇 土 ク ラ ブ
11	-	9																	
10	-	12																	
11	-	9																	
7	-	11																	
11	-	9																	

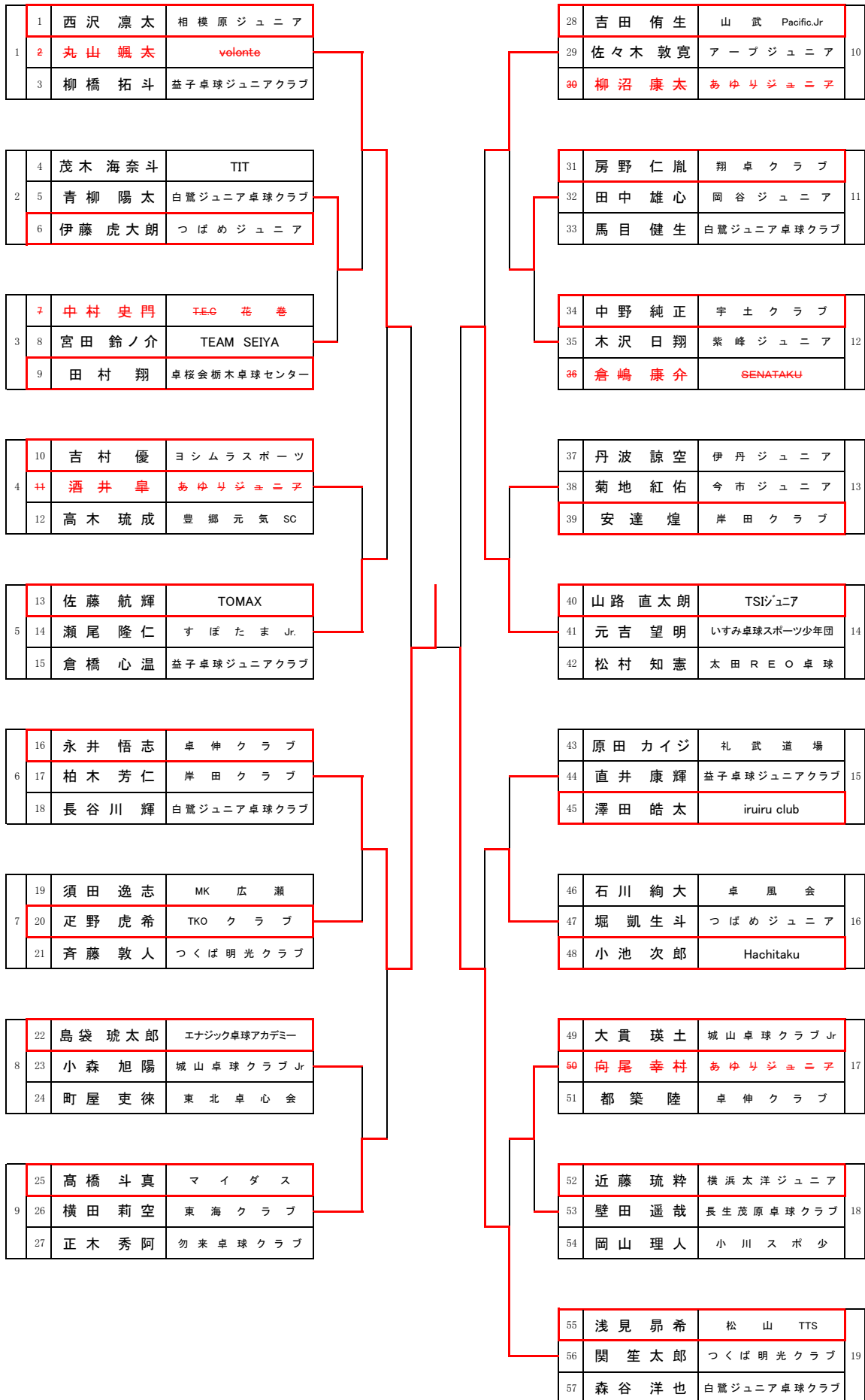
準決勝

永井 悟志 卓 伸 ク ラ ブ	3	<table><tbody><tr><td>11</td><td>-</td><td>7</td></tr><tr><td>9</td><td>-</td><td>11</td></tr><tr><td>11</td><td>-</td><td>9</td></tr><tr><td>11</td><td>-</td><td>9</td></tr><tr><td>-</td><td>-</td><td>-</td></tr></tbody></table>	11	-	7	9	-	11	11	-	9	11	-	9	-	-	-	1	浅見 昴希 松 山 TTS
11	-	7																	
9	-	11																	
11	-	9																	
11	-	9																	
-	-	-																	
細金 拓仁 小 山 卓 修 会	3	<table><tbody><tr><td>11</td><td>-</td><td>5</td></tr><tr><td>11</td><td>-</td><td>7</td></tr><tr><td>15</td><td>-</td><td>13</td></tr><tr><td>-</td><td>-</td><td>-</td></tr><tr><td>-</td><td>-</td><td>-</td></tr></tbody></table>	11	-	5	11	-	7	15	-	13	-	-	-	-	-	-	0	加瀬 楓真 千 城 ク ラ ブ
11	-	5																	
11	-	7																	
15	-	13																	
-	-	-																	
-	-	-																	

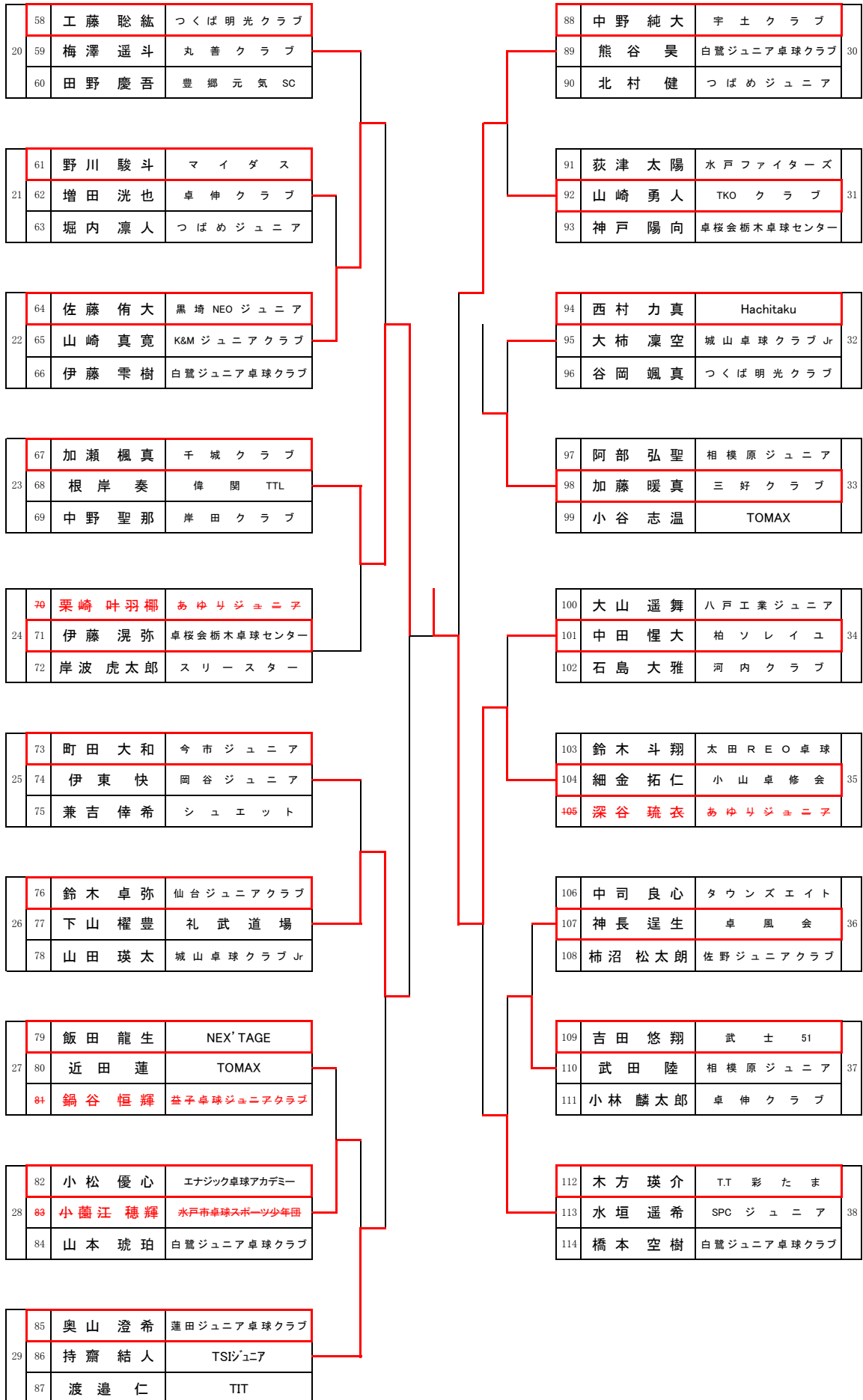
決 勝 終了時間 18:50

永井 悟志 卓 伸 ク ラ ブ	3	<table><tbody><tr><td>7</td><td>-</td><td>11</td></tr><tr><td>11</td><td>-</td><td>9</td></tr><tr><td>11</td><td>-</td><td>3</td></tr><tr><td>7</td><td>-</td><td>11</td></tr><tr><td>11</td><td>-</td><td>9</td></tr></tbody></table>	7	-	11	11	-	9	11	-	3	7	-	11	11	-	9	2	細金 拓仁 小 山 卓 修 会
7	-	11																	
11	-	9																	
11	-	3																	
7	-	11																	
11	-	9																	

# カブ男子①



# カブ男子②



第 45 回 城 山 杯 争 奪 東 日 本 卓 球 大 会 記 録

- 1 期日令和2年2月22日
- 2 場所ブレックスアリーナ宇都宮(宇都宮市体育館)
- 3 種目カプ女子シングルス
- 4 記録

準々決勝

香取 悠珠子 卓桜会栃木卓球センター	3	11 - 8 12 - 10 11 - 7 - -	0	渡 会 宥 大宗ジュニアクラブ
三 島 悠 葵 羽佳卓球倶楽部	3	11 - 4 11 - 9 11 - 6 - -	0	橋 本 唯 愛 卓伸クラブ
水 元 心 愛 律 関 TTL	3	11 - 6 9 - 11 11 - 3 11 - 9 -	1	五十畑 英奈 卓桜会栃木卓球センター
広 山 絢 葉 シュエット	3	9 - 11 8 - 11 11 - 7 12 - 10 13 - 11	2	新 谷 莉 央 フェニックス卓球クラブ

準決勝

香取 悠珠子 卓桜会栃木卓球センター	3	10 - 12 11 - 5 12 - 10 11 - 7 -	1	三 島 悠 葵 羽佳卓球倶楽部
広 山 絢 葉 シュエット	3	11 - 9 3 - 11 5 - 11 11 - 6 11 - 2	2	水 元 心 愛 律 関 TTL

決 勝 終了時間 19:30

香取 悠珠子 卓桜会栃木卓球センター	3	5 - 11 9 - 11 11 - 0 13 - 11 11 - 9	2	広 山 絢 葉 シュエット
-----------------------	---	---	---	------------------

# カブ女子①

1	1	香取 悠珠子	卓桜会栃木卓球センター
	2	石崎 友結	T-Field
	3	相州 優奈	磯原卓球クラブ
	4	岡部 千愛	大宗ジュニアクラブ

2	5	立川 伶奈	新大クラブ
	6	佐藤 紹心	城山卓球クラブ Jr
	7	馬場 桃香	偉 関 TTL

3	8	竹内 ゆな	カヴァヌーラ
	9	三村 花愛	Over Limit
	10	角田 凜	あゆりジュニア

4	11	中田 宇海	仙台ジュニアクラブ
	12	赤嶺 登愛	すぼたま Jr.
	13	野村 桜愛	いすみ卓球スポーツ少年団

5	14	渡会 宥	大宗ジュニアクラブ
	15	鬼頭 直央	卓伸クラブ
	16	仲山里奈	大 島 TTS

6	17	桃原 瑠	エナジック卓球アカデミー
	18	原澤 杏佳	薄根卓球
	19	富山 結衣	球友クラブ Jr.

7	20	西村 月奈	Hachitaku
	21	秋元 美胡	大塚クラブ
	22	及川 永夢	豊郷元気 SC

8	23	村田 陽	東京 NTC ジュニア
	24	福田 深桜	小川卓球クラブ
	25	江幡 汐莉	常陸野クラブ

9	26	関 麻穂	紫峰ジュニア
	27	金井 愛莉	薄根卓球
	28	吉原 世椰	さつきクラブ

10	29	原 七星	卓桜会栃木卓球センター
	30	永山 紗妃	大塚クラブ
	31	藤元 さや	柏ソレイユ

11	32	橋本 唯愛	卓伸クラブ
	33	亀山 琴音	スリースター
	34	熊谷 結衣	マイダス

12	35	井上 結楽	マエタク
	36	中島 莉花	KYOWA KIRIN TTS
	37	石川 恵美理	卓風会

13	38	金子 咲千	つばめジュニア
	39	近田 彩梨	TOMAX
	40	松岡 那緒	水戸葵ジュニア

14	41	伊藤 三緒	フェニックス卓球クラブ
	42	園部 葵彩	卓桜会栃木卓球センター
	43	牛島 みほろ	岸田クラブ

15	44	三島 悠葵	羽佳卓球倶楽部
	45	吉成 愛莉	東海クラブ
	46	阿部 颯月	佐野ジュニアクラブ

# カブ女子②

16	47	水元 心愛	偉 関 TTL
	48	臼杵 伽菜	秀 卓 会
	49	高橋 星璃奈	SPC ジュニア

17	50	山城 芽生	エナジック卓球アカデミー
	51	左近 莉緒菜	TOMAX
	52	濱野 七碧	益子卓球ジュニアクラブ

18	53	堀井 葵陽	卓 風 会
	54	村田 雛	東京 NTC ジュニア
	55	大久保 妃莉	益子卓球ジュニアクラブ

19	56	廣田 夢里	岸 田 ク ラ ブ
	57	滝沢 美玖	新 大 ク ラ ブ
	58	宋 怡 萱	東 海 ク ラ ブ

20	59	高橋 青葉	TIT
	60	廣木 那菜	球 友 ク ラ ブ Jr.
	61	卜部 由羽	羽佳卓球倶楽部

21	62	重田 来沙	岡 谷 ジュニア
	63	竹内 結花	大宗ジュニアクラブ
	64	玉井 美帆	Hachitaku

22	65	五十畑 英奈	卓桜会栃木卓球センター
	66	今枝 知美	卓 伸 ク ラ ブ
	67	高安 彩花	Over Limit

23	68	吉岡 咲	マ イ ダ ス
	69	東澤 光夏	常 陸 野 ク ラ ブ
	70	深津 織羽	薄 根 卓 球

24	71	渡邊 ひかり	T-Field
	72	青木 千穂	水戸葵ジュニア
	73	坂本 千柳	益子卓球ジュニアクラブ

25	74	隈元 舞花	卓 伸 ク ラ ブ
	75	山崎 夕奈	偉 関 TTL
	76	佐藤 紗奈	磯原卓球クラブ

26	77	伊藤 心咲	卓桜会栃木卓球センター
	78	大橋 咲希	常 陸 野 ク ラ ブ
	79	鈴木 心絆	あゆりジュニア

27	80	新谷 莉央	フェニックス卓球クラブ
	81	井上 莉緒	マ エ タ ク
	82	佐々木 茜奏	真岡颯卓球クラブ

28	83	高橋 莉子	山 寺 ク ラ ブ
	84	伊藤 友杏	羽佳卓球倶楽部
	85	田尻 ひな	Over Limit

29	86	大澤 里桜	JUTOKU ジュニア
	87	蔵竹 玲	大宗ジュニアクラブ
	88	布施 さくら	鹿 沼 JTC

30	89	広山 絢葉	シュエット
	90	平井 杏紗	KYOWA KIRIN TTS
	91	坂本 明日菜	横浜大洋ジュニア
	92	角田 光希	球 友 ク ラ ブ Jr.

第 45 回 城 山 杯 争 奪 東 日 本 卓 球 大 会 記 録

- 1 期日令和2年2月22日
- 2 場所ブレックスアリーナ宇都宮(宇都宮市体育館)
- 3 種目バンビ男子シングルス
- 4 記録

準々決勝

椎 名 海 斗 卓桜会栃木卓球センター	3	11 - 2 11 - 9 11 - 6 - -	0	木 全 渉 三好クラブ
井 上 大 獅 偉 関 TTL	3	11 - 4 11 - 3 11 - 8 - -	0	丹 波 颯 音 伊丹ジュニア
原 澤 駿 太 薄 根 卓 球	3	11 - 8 11 - 1 11 - 2 - -	0	川 畑 小 次 郎 フェニックス卓球クラブ
長 本 有 生 早稲田実業初等部キッズ	3	11 - 1 11 - 2 11 - 4 - -	0	隈 元 慶 真 卓 伸 ク ラ ブ

準決勝

椎 名 海 斗 卓桜会栃木卓球センター	3	11 - 5 8 - 11 7 - 11 11 - 5 11 - 6	2	井 上 大 獅 偉 関 TTL
長 本 有 生 早稲田実業初等部キッズ	3	8 - 11 11 - 6 11 - 7 11 - 5 -	1	原 澤 駿 太 薄 根 卓 球

決 勝 終了時間 16:00

長 本 有 生 早稲田実業初等部キッズ	3	11 - 7 11 - 3 11 - 7 - -	0	椎 名 海 斗 卓桜会栃木卓球センター
------------------------	---	--------------------------------------	---	------------------------

# バンビ男子

1	1	椎名海斗	卓桜会栃木卓球センター
	2	石塚大智	羽佳卓球倶楽部
	3	柴木陽太	TOMAX
	4	今枝賢伸	卓伸クラブ

8	29	原澤駿太	薄根卓球
	30	松本祥弥	今市ジュニア
	31	谷岡湊斗	つくば明光クラブ
	32	角田一護	千葉クラブ

2	5	今福瀧司	岸田クラブ
	6	木全渉	三好クラブ
	7	船田遼平	益子卓球ジュニアクラブ
	8	平川航大	日立大沼卓球

9	33	岡部獅央	大沼ジュニアクラブ
	34	相原光希	勿来卓球クラブ
	35	前田青海	卓伸クラブ
	36	新谷尚己	羽佳卓球倶楽部

3	9	斉藤聖	T.E.C 花巻
	10	田畑瑞希	エナジック卓球アカデミー
	11	持齋大和	TSIジュニア
	12	斉藤仁悠	シュエット

10	37	戸崎哉登	岸田クラブ
	38	鈴木孝征	仙台ジュニアクラブ
	39	大原夏樹	個人
	40	大柿凜斗	城山卓球クラブ Jr

4	13	吉田翔空	マエタタ
	14	角田勇人	千葉クラブ
	15	熊沢悠人	千木良 T.P. C .
	16	BYE	

11	41	関澤遼太	球友クラブ Jr.
	42	川畑小次郎	フェニックス卓球クラブ
	43	吉岡良	マイダス
	44	BYE	

5	17	吉村勝	ヨシムラスポーツ
	18	丹波颯音	伊丹ジュニア
	19	長岡潤	卓伸クラブ
	20	新谷和己	羽佳卓球倶楽部

12	45	角田隼人	千葉クラブ
	46	後藤樹	太田 R E O 卓球
	47	今福權司	岸田クラブ
	48	鬼頭勇希	卓伸クラブ

6	21	重田柁介	岡谷ジュニア
	22	加能陽翔	K&M ジュニアクラブ
	23	野道一樹	卓伸クラブ
	24	村守結仁	岸田クラブ

13	49	長本有生	早稲田実業初等部キッズ
	50	丸山俐久	つばめジュニア
	51	相場大和	さつきクラブ
	52	小山柁吾	K&M ジュニアクラブ

7	25	井上大獅	偉関 TTL
	26	石崎正徠	T-Field
	27	伊藤龍ノ助	つばめジュニア
	28	佐藤優夢	宇都宮文星クラブ

14	53	植田啓介	FRUITY-jr.
	54	隈元慶真	卓伸クラブ
	55	上野佑介	真岡颯卓球クラブ
	56	高橋大登	日立大沼卓球



第 45 回 城 山 杯 争 奪 東 日 本 卓 球 大 会 記 録

1 期日令和2年2月22日

2 場所ブレックスアリーナ宇都宮(宇都宮市体育館)

3 種目バンビ女子シングルス

4 記録

準々決勝

佐久間 結生 卓桜会栃木卓球センター	3	11 - 9 11 - 3 11 - 4	0	榎本 佳純 きらり川南 SC
飯田 莉々花 NEX' TAGE	3	11 - 3 11 - 9 7 - 11 11 - 9	1	橋本 葵 律 関 TTL
五十畑 寿音 卓桜会栃木卓球センター	3	11 - 6 11 - 7 7 - 11 11 - 7	1	吉住 誌允 律 関 TTL
武井 美桜 マ エ タ ク	3	14 - 12 11 - 9 9 - 11 11 - 6	1	岩崎 光来 TSP ユニア

準決勝

佐久間 結生 卓桜会栃木卓球センター	3	11 - 6 11 - 6 11 - 6	0	飯田 莉々花 NEX' TAGE
武井 美桜 マ エ タ ク	3	11 - 9 11 - 5 11 - 5	0	五十畑 寿音 卓桜会栃木卓球センター

決 勝 終了時間 17:10

佐久間 結生 卓桜会栃木卓球センター	3	11 - 5 12 - 14 11 - 2 6 - 11 11 - 7	2	武井 美桜 マ エ タ ク
-----------------------	---	---	---	------------------

# バンビ女子

1	1	佐久間 結生	卓桜会栃木卓球センター
	2	矢山 佳奈	TSI シ ュ ニ ア
	3	高橋 柚子葉	マ イ ダ ス
	4	原澤 有里佳	薄 根 卓 球

2	5	大 山 葉 音	八 戸 工 業 ジ ュ ニ ア
	6	前 田 怜	エナジック卓球アカデミー
	7	三 瓶 美 咲	勿 来 卓 球 ク ラ ブ
	8	木 方 菜 々 美	T.T 彩 た ま

3	9	榎 本 佳 純	き ら り 川 南 S C
	10	中 野 凜 子	宇 土 ク ラ ブ
	11	池 田 好 花	柏 ソ レ イ ユ
	12	小 田 切 椿	偉 関 T T L

4	13	藤 原 伊 織	秋田卓球会館スポーツ少年団
	14	飯 田 莉 々 花	NEX' TAGE
	15	田 中 愛 心	岡 谷 ジ ュ ニ ア
	16	BYE	

5	17	細 川 袖 貴	丸 子 橋 卓 球 ス タ ジ オ
	18	平 塚 真 帆	城 山 卓 球 ク ラ ブ J r
	19	堀 井 愛 陽	卓 風 会
	20	村 松 心 菜	羽 佳 卓 球 倶 楽 部

6	21	中 村 心 春	F.E.G 花 巻
	22	新 谷 真 奈	フェニックス卓球クラブ
	23	三 木 構 愛	岸 田 タ ラ ブ
	24	BYE	

7	25	橋 本 葵	偉 関 T T L
	26	高 橋 紅 葉	TIT
	27	助 川 実 咲	水 戸 フ ァ イ タ ー ズ
	28	疋 野 夏 希	TKO ク ラ ブ

8	29	五 十 畑 寿 音	卓桜会栃木卓球センター
	30	池 田 稟	丸 善 ク ラ ブ
	31	安 達 美 音	岸 田 ク ラ ブ
	32	吉 成 莉 奈	東 海 ク ラ ブ

9	33	瓜 生 日 咲	マ イ ダ ス
	34	吉 住 誌 允	偉 関 T T L
	35	草 間 友 里	谷 和 原 ク ラ ブ
	36	山 崎 友 莉	TKO ク ラ ブ

10	37	小 西 紅 偉	WEILAI
	38	重 田 沙 夏	岡 谷 ジ ュ ニ ア
	39	中 里 怜 央 奈	TIT
	40	神 沢 瑞 希	LEE ク ラ ブ

11	41	武 山 紗 子	相 模 原 ジ ュ ニ ア
	42	井 上 優	SHOEI
	43	宮 澤 真 唯	偉 関 T T L
	44	石 川 美 希	卓 風 会

12	45	岩 崎 光 来	TSI シ ュ ニ ア
	46	鈴 木 希 華	マ イ ダ ス
	47	粕 川 桜	太 田 R E O 卓 球
	48	柳 橋 沙 羽	益 子 卓 球 ジ ュ ニ ア ク ラ ブ

13	49	武 井 美 桜	マ エ タ ク
	50	金 田 茉 夕	神 橋 卓 球 ク ラ ブ
	51	香 取 悠 月	T T C 浦 和
	52	新 井 想 来	丸 子 橋 卓 球 ス タ ジ オ