

# 第18回 高岡オープン卓球大会 上位成績

R3.5.3(月)~5(水)  
竹平記念体育館

## 【団体の部】

### ◇中学男子

順位	チーム名	(都府県)
優勝	遊学館ジュニア	石川県
次勝	STライトニング	富山県
3位	芝園中学校	富山県
	UOZU SUPOLA JTC	富山県

### ◇中学女子

順位	チーム名	(都府県)
優勝	川北クラブ	石川県
次勝	富山APEX Jr・STライトニング混成	富山県
3位	福岡中学校A	富山県
	大宗クラブ	石川県

### ◇小学男子

順位	チーム名	(都府県)
優勝	かほくジュニア	石川県
次勝	あゆりジュニア	福島県
3位	大宗クラブ	石川県
4位	砺波ジュニア	富山県

### ◇小学女子

順位	チーム名	(都府県)
優勝	大宗クラブA	石川県
次勝	STライトニング	富山県
3位	国吉・UOZU SUPOLA. JTC	富山県
4位	戸出ジュニア	富山県

## 【個人の部】

### ◆ 各種目決勝トーナメント

#### ◇カデット男子 決勝トーナメント

順位	選手名		所属	(都府県)
優勝	星	和志	ホシカズシ	文星芸大附属中学校 栃木県
次勝	柴田	蒼馬	シバタソウマ	遊学館ジュニア 石川県
3位	馬淵	煌世	マブチコウセイ	遊学館ジュニア 石川県
	南部	一騎	ナンブカズキ	STライトニング 富山県

#### ◇カデット女子 決勝トーナメント

順位	選手名		所属	(都府県)
優勝	進地	妃莉	シンチヒマリ	川北クラブ 石川県
次勝	孫田	由奈	マゴタユナ	氷見クラブ 富山県
3位	東	倫愛	アズマトモア	STライトニング 富山県
	竹内	花寧	タケウチハナネ	大宗クラブ 石川県

#### ◇ホープス男子 決勝トーナメント

順位	選手名		所属	(都府県)
優勝	田村	悠道	タムラユウドウ	若穂ジュニア卓球 長野県
次勝	竹中	仁	タケナカジン	かほくジュニア 石川県
3位	橋本	翔大	ハシモトショウマ	砺波ジュニア 富山県
	奥野	央羅	オクノオウラ	かほくジュニア 石川県

#### ◇ホープス女子 決勝トーナメント

順位	選手名		所属	(都府県)
優勝	渡会	宥	ワタライヒロ	大宗クラブ 石川県
次勝	荒井	結羽	アラユウ	STライトニング 富山県
3位	高田	美宜	タカタミノリ	羽咋クラブJr. 石川県
	鹿目	海右	カノメミウ	RK studio 栃木県

#### ◇カブ男子 決勝トーナメント

順位	選手名		所属	(都府県)
優勝	原澤	駿太	ハラサワシュンタ	薄根卓球 群馬県
次勝	柴田	優星	シバタユウセイ	STライトニング 富山県
3位	有元	一期	アリモトイツキ	STライトニング 富山県
	上野	冬真	ウエノウマ	平野卓球センター 山梨県

#### ◇カブ女子 決勝トーナメント

順位	選手名		所属	(都府県)
優勝	佐久間	結生	サクマユイ	RK studio 栃木県
次勝	塩崎	愛梨	シオザキアイリ	かほくジュニア 石川県
3位	土肥	杏果莉	ドヒアカリ	富山APEXジュニア卓球クラブ 富山県
	中村	陽菜	ナカムラハルナ	かほくジュニア 石川県

#### ◇バンビ男子 決勝トーナメント

順位	選手名		所属	(都府県)
優勝	植木	陽大	ウエキヒナタ	大宗クラブ 石川県
次勝	沢井	湊	サワイミナト	STライトニング 富山県
3位	松永	朱生	マツナガシユウ	羽咋クラブJr. 石川県
	荒井	奏人	アライカイト	STライトニング 富山県

#### ◇バンビ女子 決勝リーグ戦

順位	選手名		所属	(都府県)
優勝	平塚	真帆	ヒラツカマホ	城山卓球クラブ 栃木県
次勝	渡会	椰都	ワタライミヤコ	大宗クラブ 石川県
3位	原澤	有里佳	ハラサワユカリ	薄根卓球 群馬県
	中村	葉月	ナカムラナツキ	かほくジュニア 石川県

◆ 各種目順位別・下位トーナメント

◇カデット男子 下位トーナメント

順位	選手名		所属	(都府県)
1位	中川 太智	ナカガワタイチ	富山APEXジュニア卓球クラブ	富山県
2位	藪越 晴也	ヤブコシハレルヤ	大宗クラブ	石川県
3位	山田 怜汰	ヤマダレイタ	富山APEXジュニア卓球クラブ	富山県
	田代 将鷹	タシロマサタカ	堀南クラブ	富山県

◇カデット女子 下位トーナメント

順位	選手名		所属	(都府県)
1位	小川 莉音	オガワリネ	富山APEXジュニア卓球クラブ	富山県
2位	平野 志織	ヒラノシオリ	福岡ジュニア	富山県
3位	石黒 莉亜菜	イシクロリアナ	富山APEXジュニア卓球クラブ	富山県
	神島 若奈	コウシマワカナ	福岡ジュニア	富山県

◇ホープス男子 下位トーナメント

順位	選手名		所属	(都府県)
1位	小森 旭陽	コモリアサヒ	城山卓球クラブジュニア	栃木県
2位	美浪 太基	ミナミタイキ	UOZU SUPOLA.JTC	富山県
3位	大八木 勇晴	オオヤギユウセイ	松平スポーツ	石川県

◇ホープス女子 下位トーナメント

順位	選手名		所属	(都府県)
1位	森網 ちひろ	モリスナチヒロ	UOZU SUPOLA.JTC	富山県
2位	岡部 千愛	オカベセラ	大宗クラブ	石川県
3位	鈴木 彩華	スズキサナ	かほくジュニア	石川県
	米 冬萌花	ヨネトモカ	かほくジュニア	石川県

◇カブ男子 下位トーナメント

順位	選手名		所属	(都府県)
1位	鈴木 太尊	スズキヒロト	かほくジュニア	石川県
2位	湯浅 泰志	ユアサタイシ	STライトニング	富山県
3位	餅川 蓮	モチカワレン	海峰クラブ	富山県
	寺井 誠弥	テライセイヤ	砺波ジュニア	富山県

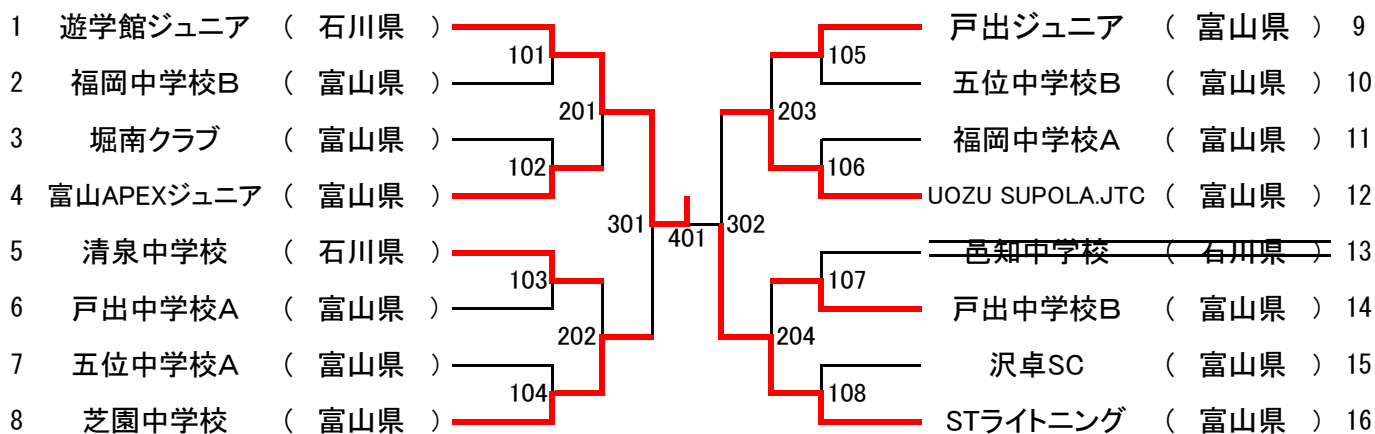
◇カブ女子 下位トーナメント

順位	選手名		所属	(都府県)
1位	坂東 律	バンドウリツ	チームコスモ	富山県
2位	藤森 夏芽	フジモリナレナ	羽咋クラブJr.	石川県
3位	朱 晞喬	シュキキョウ	STライトニング	富山県
	吉田 吏佐	ヨシダリサ	戸出ジュニア	富山県

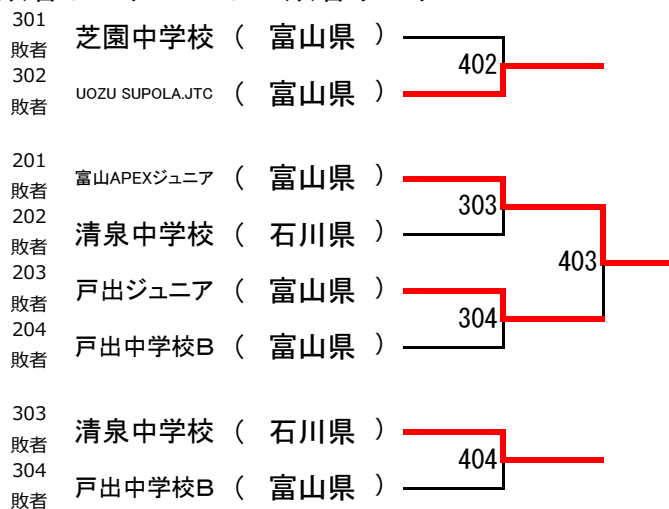
◇バンビ男子 下位トーナメント

順位	選手名		所属	(都府県)
1位	北井 慎二	キタイシンジ	档の会	石川県
2位	福田 惺	フクタセイ	戸出ジュニア	富山県
3位				

中学男子 団体  
トーナメント (TM)



敗者トーナメント・敗者リーグ

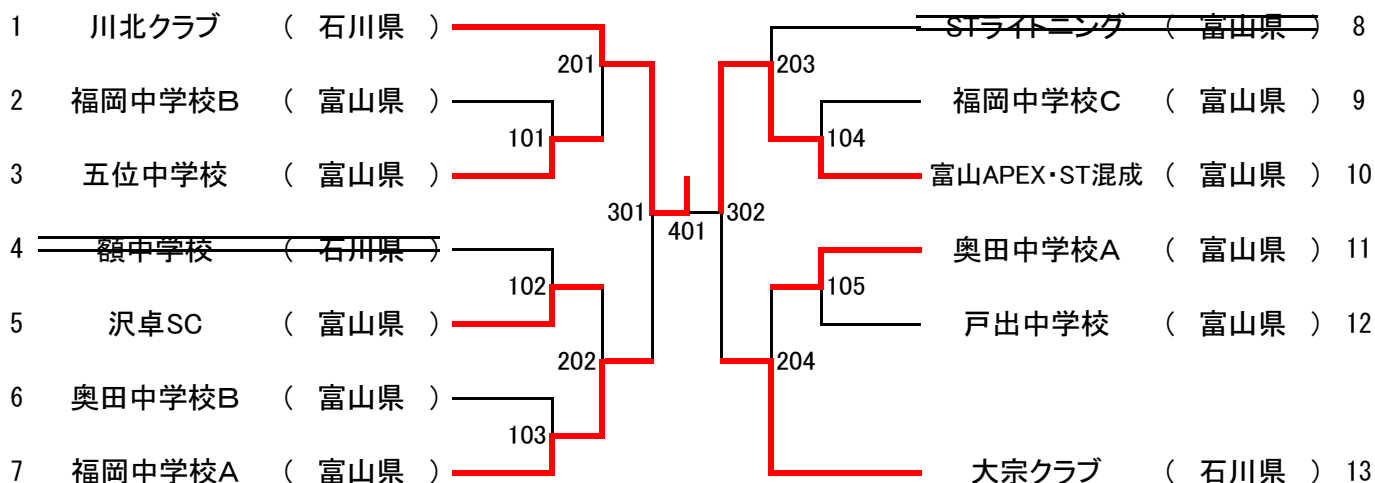


1回戦敗者リーグ

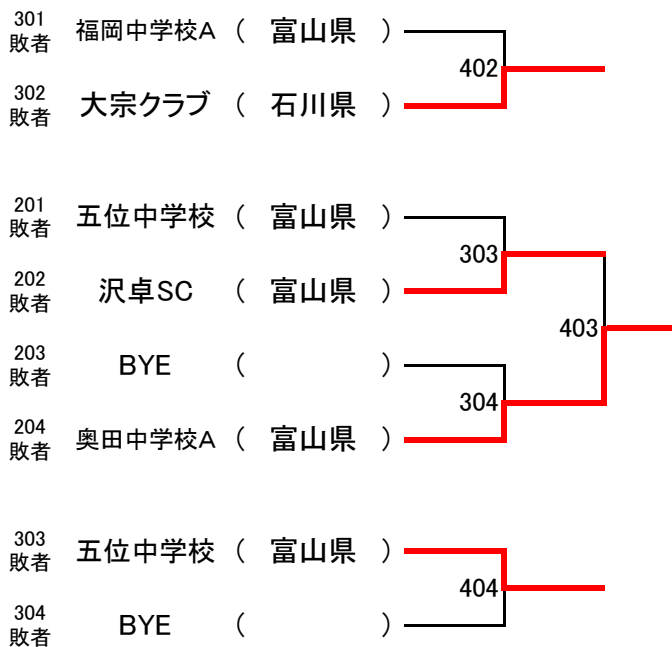
A		101敗者	102敗者	103敗者	104敗者	勝/負	勝点	勝率	順位
		福岡中学校B	堀南クラブ	戸出中学校A	五位中学校A				
101敗者	福岡中学校B	-	0-3	1-3	0-3	0/3	3		4
102敗者	堀南クラブ	3-0	-	3-0	3-0	3/0	6		1
103敗者	戸出中学校A	3-1	0-3	-	0-3	1/2	4		3
104敗者	五位中学校A	3-0	0-3	3-0	-	2/1	5		2

B		105敗者	106敗者	107敗者	108敗者	勝/負	勝点	勝率	順位
		五位中学校B	福岡中学校A		沢卓SC				
105敗者	五位中学校B	-	3-2		3-2	2/0	4		1
106敗者	福岡中学校A	2-3	-		3-1	1/1	3		2
107敗者									
108敗者	沢卓SC	2-3	1-3		-	0/2	2		3

中学女子 団体  
トーナメント (TW)



敗者トーナメント・敗者リーグ



1回戦敗者リーグ

A		101敗者	102敗者	103敗者	104敗者	105敗者	勝/負	勝点	勝率	順位
		福岡中学校B		奥田中学校B	福岡中学校C	戸出中学校				
101敗者	福岡中学校B			1-3	1-3	3-2	1/2	4		3
102敗者										
103敗者	奥田中学校B	3-1			0-3	3-2	2/1	5		2
104敗者	福岡中学校C	3-1		3-0		3-1	3/0	6		1
105敗者	戸出中学校	2-3		2-3	1-3		0/3	3		4

小学男子 団体（TB） 改訂版

	かほくジュニア	STライトニング	UOZU SUPOLA JTC	あゆりジュニア	大宗クラブ	砺波ジュニア	勝/負	勝点	勝率	順位
かほくジュニア（石川県）		3-0	3-0	3-1	3-1	3-1	5/0	10		1
STライトニング（富山県）	0-3		3-1	2-3	1-3	1-3	1/4	6	○	5
UOZU SUPOLA JTC（富山県）	0-3	1-3		3-2	2-3	2-3	1/4	6		6
あゆりジュニア（福島県）	1-3	3-2	2-3		3-0	3-0	3/2	8	○	2
大宗クラブ（石川県）	1-3	3-1	3-2	0-3		3-0	3/2	8		3
砺波ジュニア（富山県）	1-3	3-1	3-2	0-3	0-3		2/3	7		4

## 小学女子 団体 (TG)

### 1次リーグ

A		かほくジュニアA	国吉・UOZU SUPOLA.JTC	STライトニング	大宗クラブB	勝/負	勝点	勝率	順位
かほくジュニアA	(石川県)		2-3	0-3	3-1	1/2	4		3
国吉・UOZU SUPOLA.JTC	(富山県)	3-2		0-3	3-2	2/1	5		2
STライトニング	(富山県)	3-0	3-0		3-2	3/0	6		1
大宗クラブB	(石川県)	1-3	2-3	2-3		0/3	3		4

B		大宗クラブA	かほくジュニアB	戸出ジュニア	羽咋クラブJr.	勝/負	勝点	勝率	順位
大宗クラブA	(石川県)		3-0	3-0		2/0	4		1
かほくジュニアB	(石川県)	0-3		1-3		0/2	2		3
戸出ジュニア	(富山県)	0-3	3-1			1/1	3		2
羽咋クラブJr.	(石川県)								

### 2次リーグ

決勝リーグ		STライトニング	国吉・UOZU SUPOLA.JTC	大宗クラブA	戸出ジュニア	勝/負	勝点	勝率	順位
A-1	STライトニング		3-0	1-3	3-0	2/1	5		2
A-2	国吉・UOZU SUPOLA.JTC	0-3		0-3	3-0	1/2	4		3
B-1	大宗クラブA	3-1	3-0		3-0	3/0	6		1
B-2	戸出ジュニア	0-3	0-3	0-3		0/3	3		4

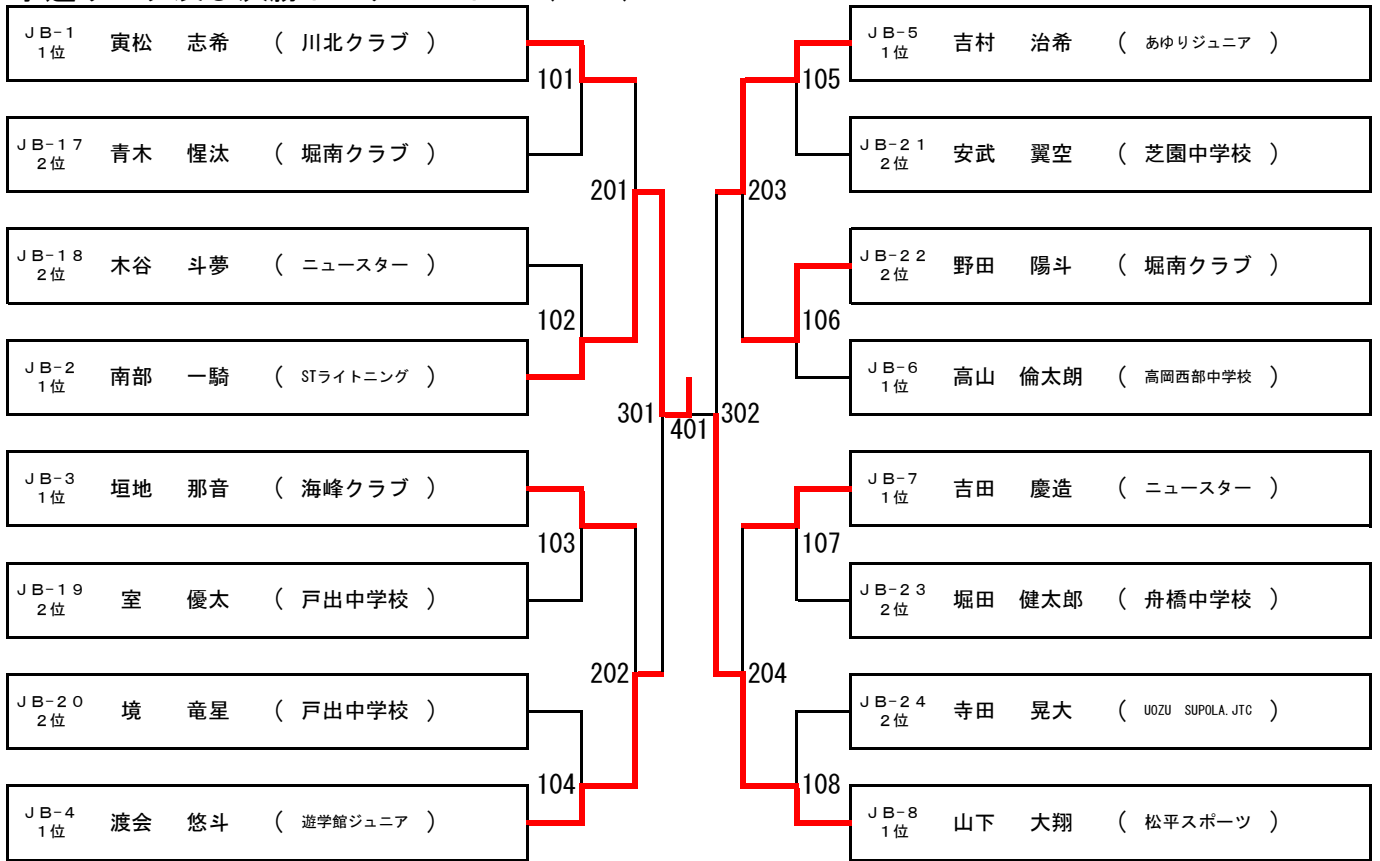
※ 1次リーグの結果は持ち越しとします。

下位リーグ		かほくジュニアA	大宗クラブB	かほくジュニアB	勝/負	勝点	勝率	順位
A-3	かほくジュニアA		3-1	3-0	2/0	4		1
A-4	大宗クラブB	1-3		3-0	1/1	3		2
B-3	かほくジュニアB	0-3	0-3		0/2	2		3
B-4								

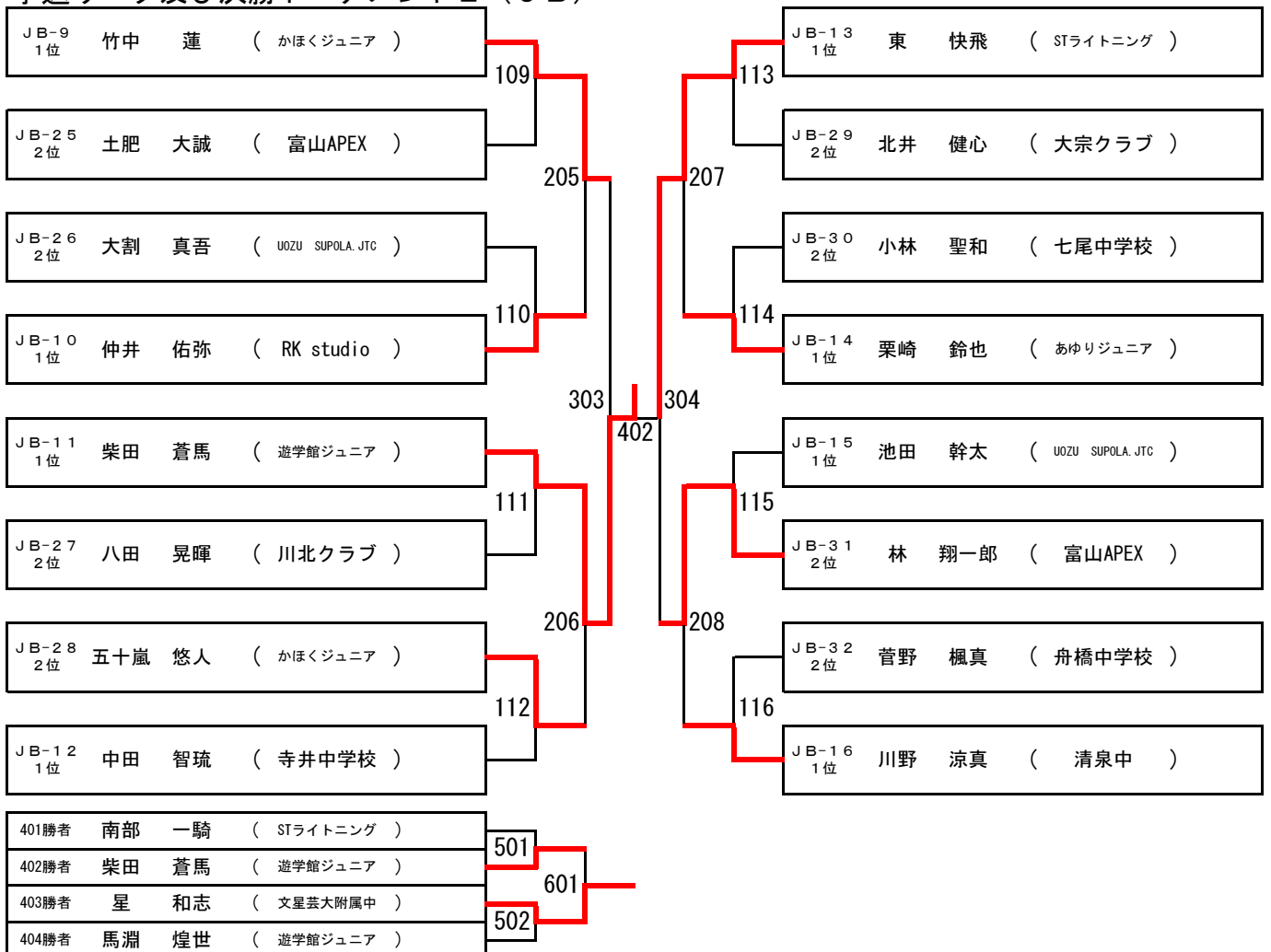
※ 1次リーグの結果は持ち越しとします。

# カデット男子

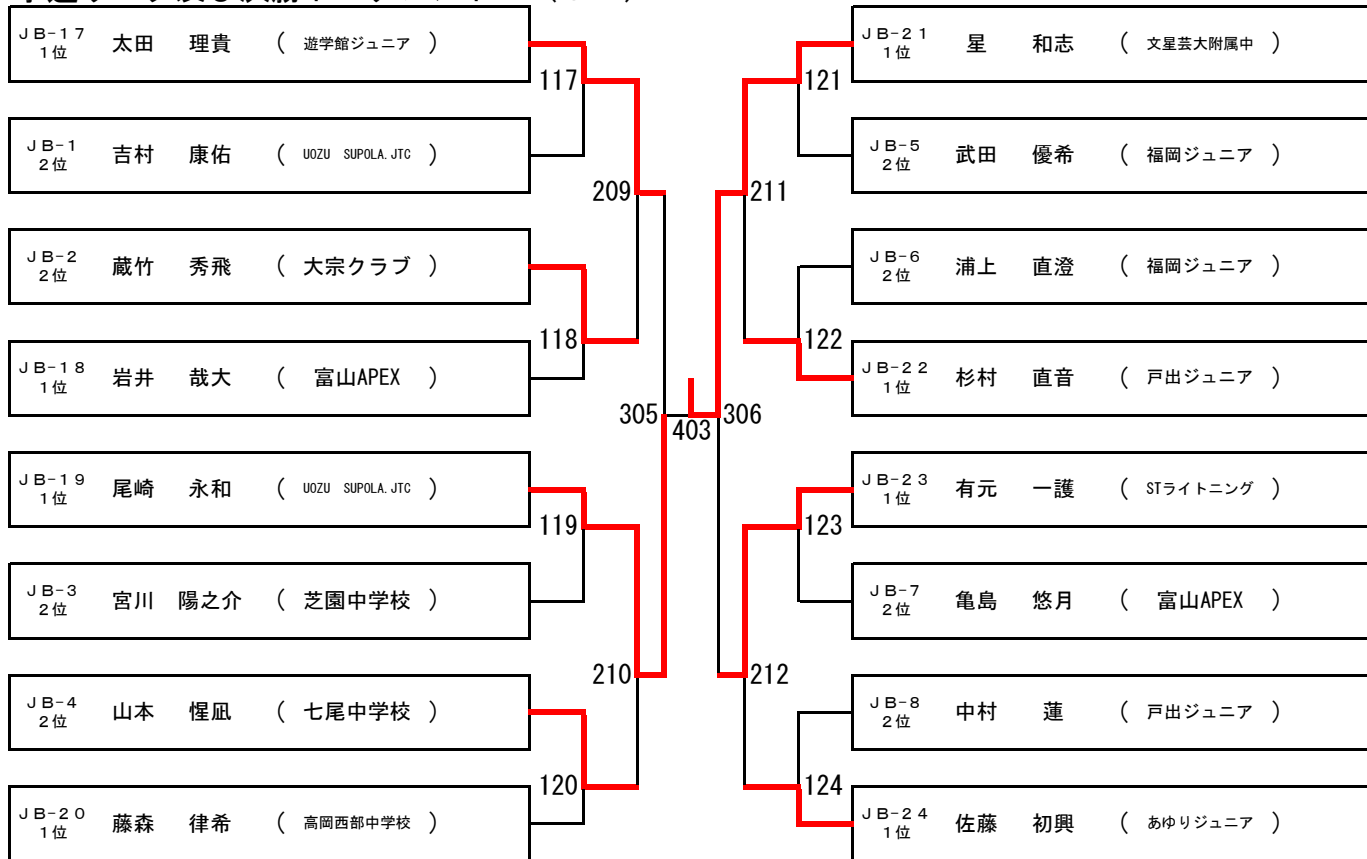
## 予選リーグ及び決勝トーナメント1 (JB)



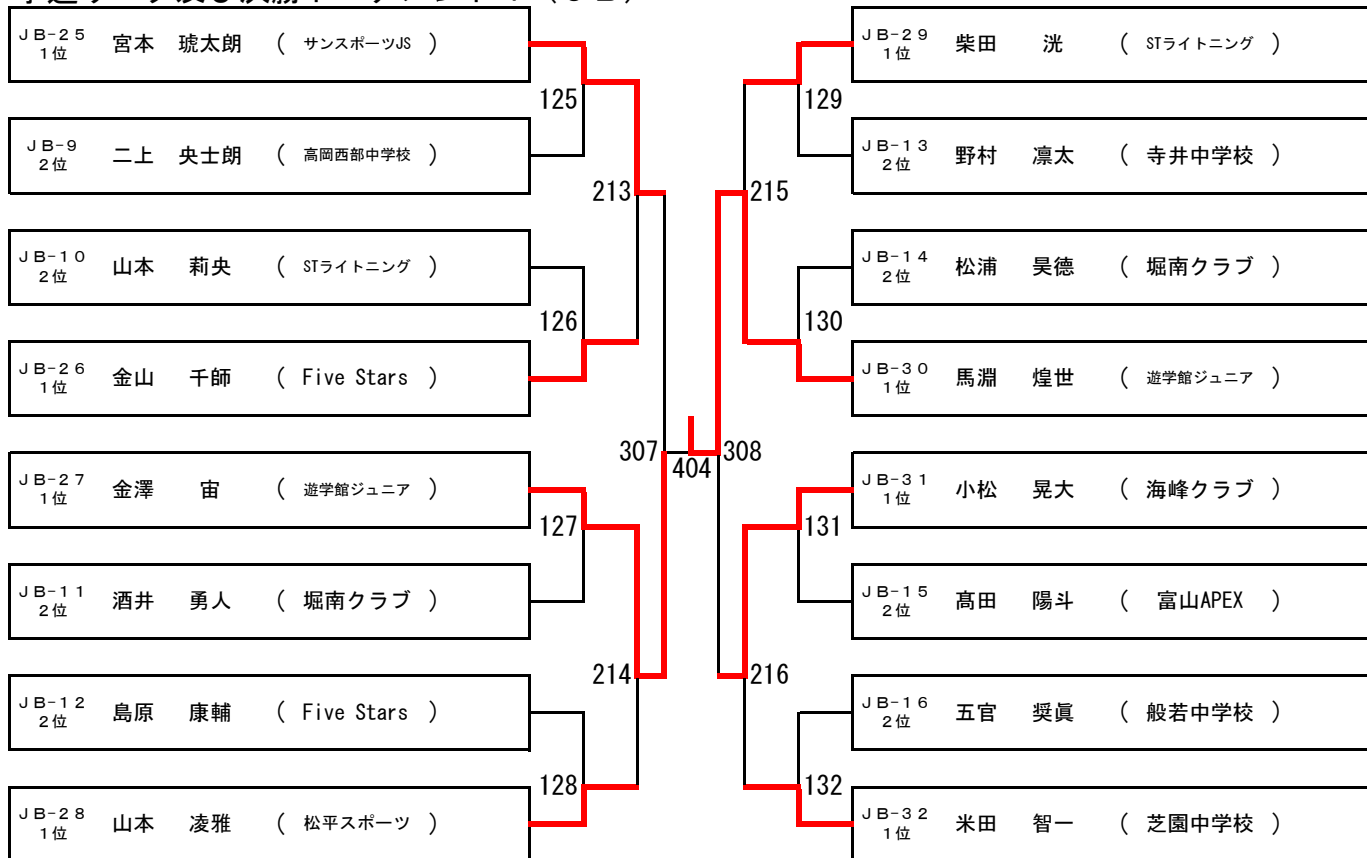
## 予選リーグ及び決勝トーナメント2 (JB)



### 予選リーグ及び決勝トーナメント 3 (JB)

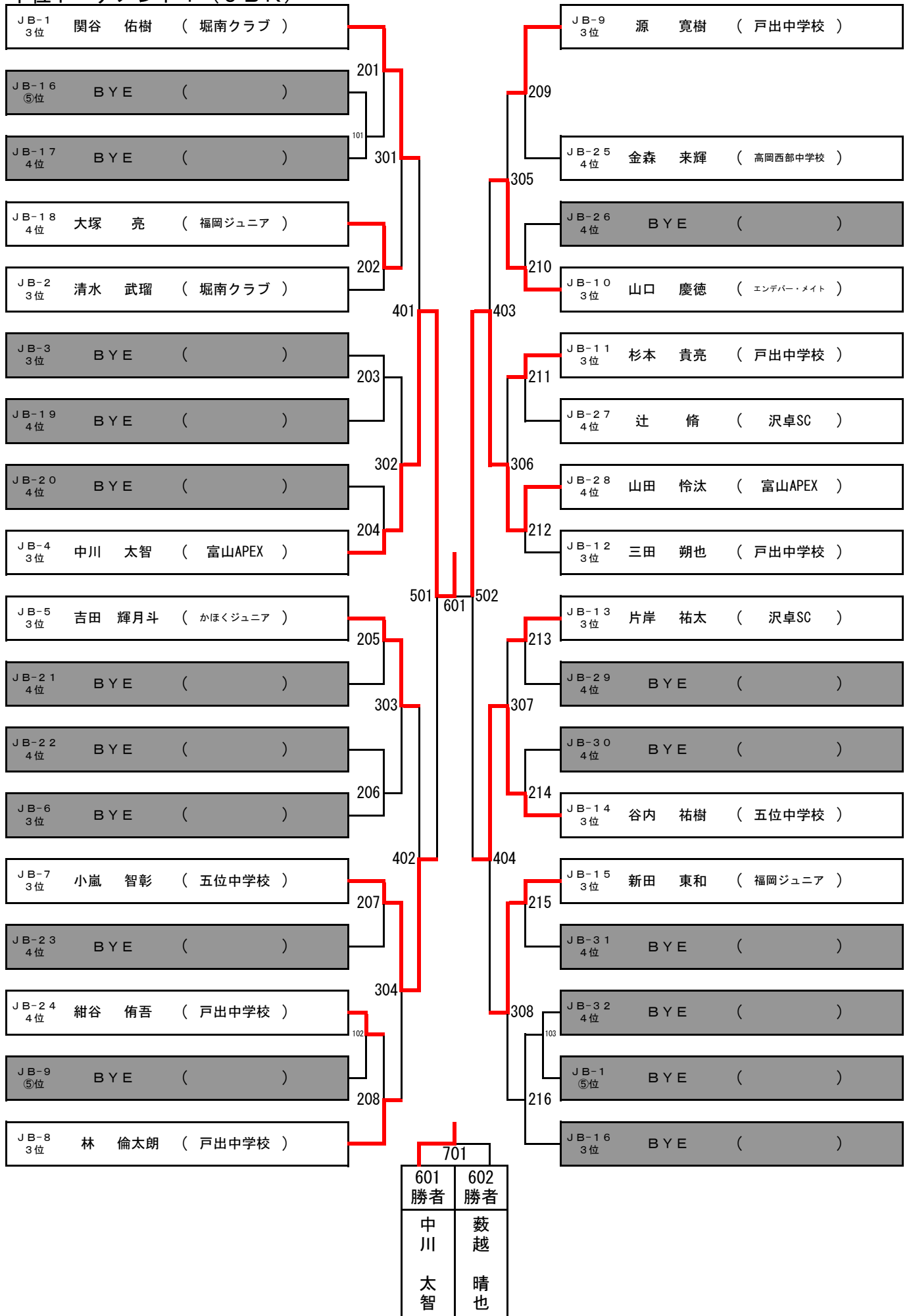


### 予選リーグ及び決勝トーナメント 4 (JB)

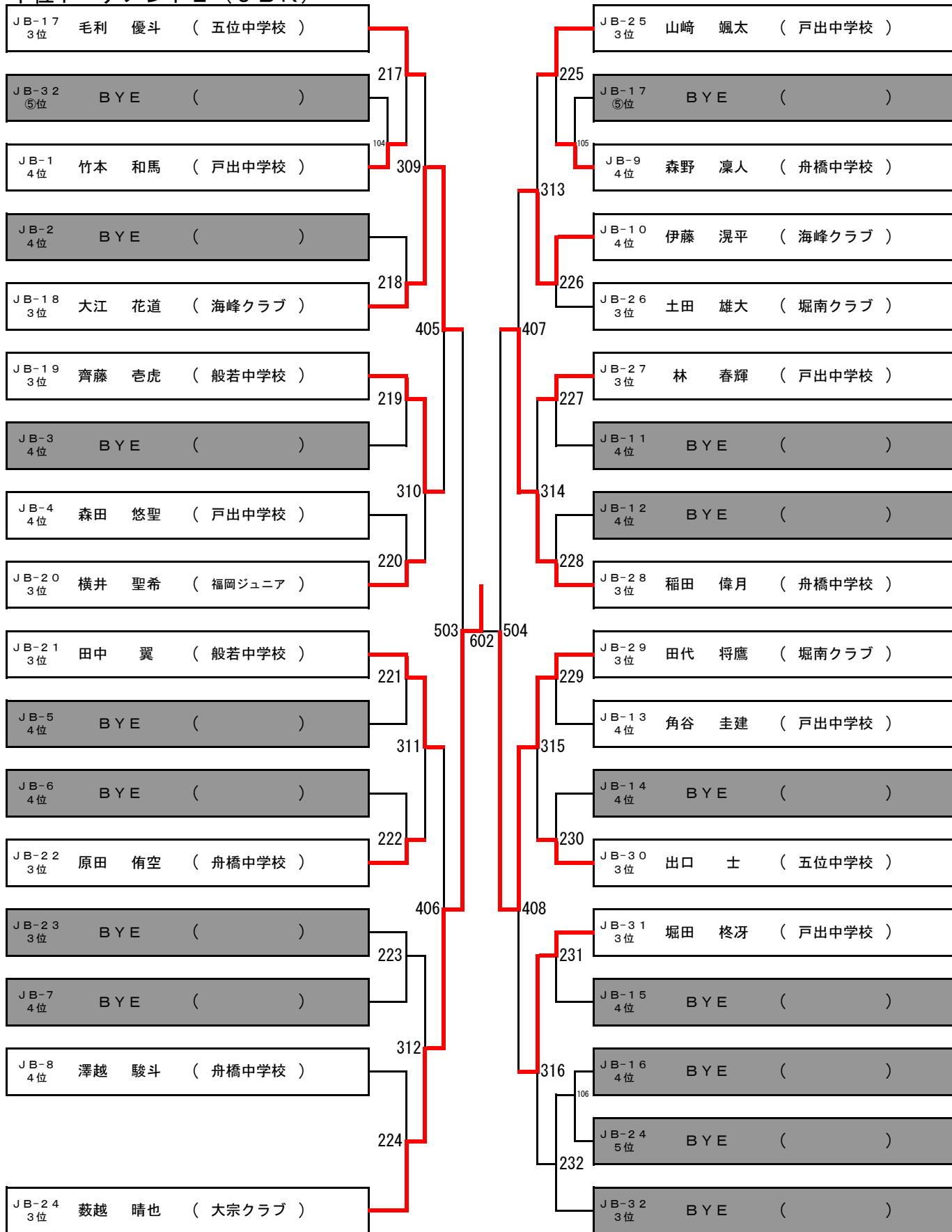




カデット男子  
下位トーナメント1 (JBK)

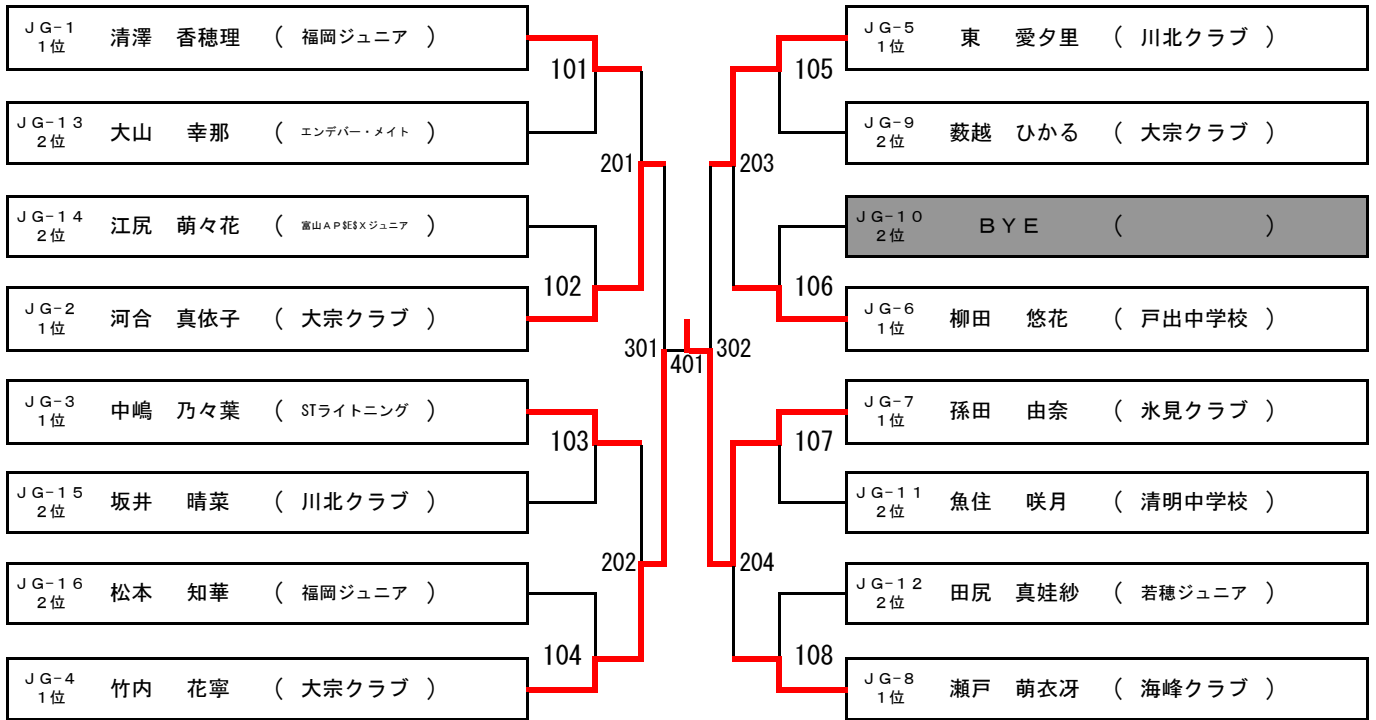


# カデット男子 下位トーナメント2 (JBK)

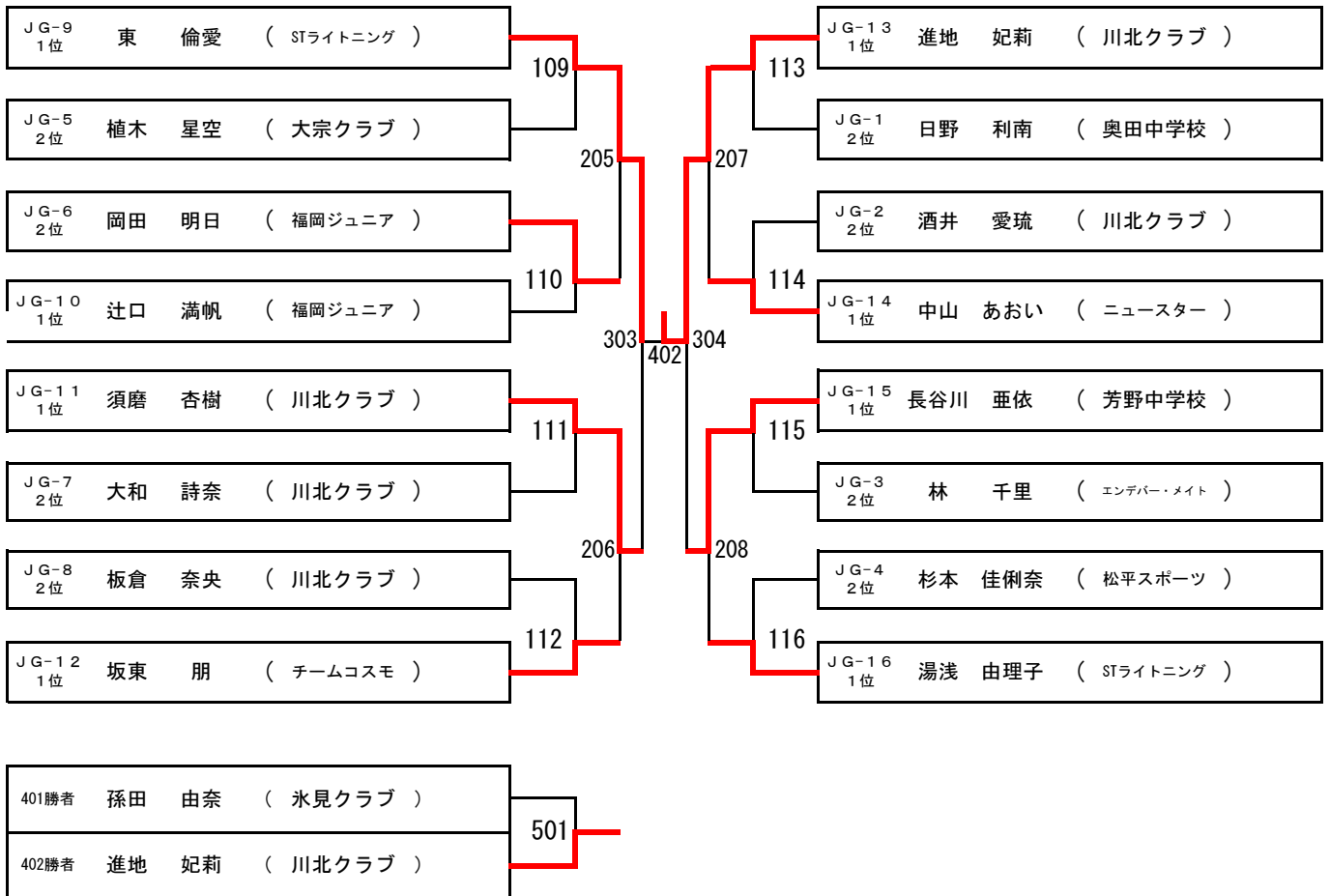


# カデット女子

## 予選リーグ及び決勝トーナメント1 (JG)

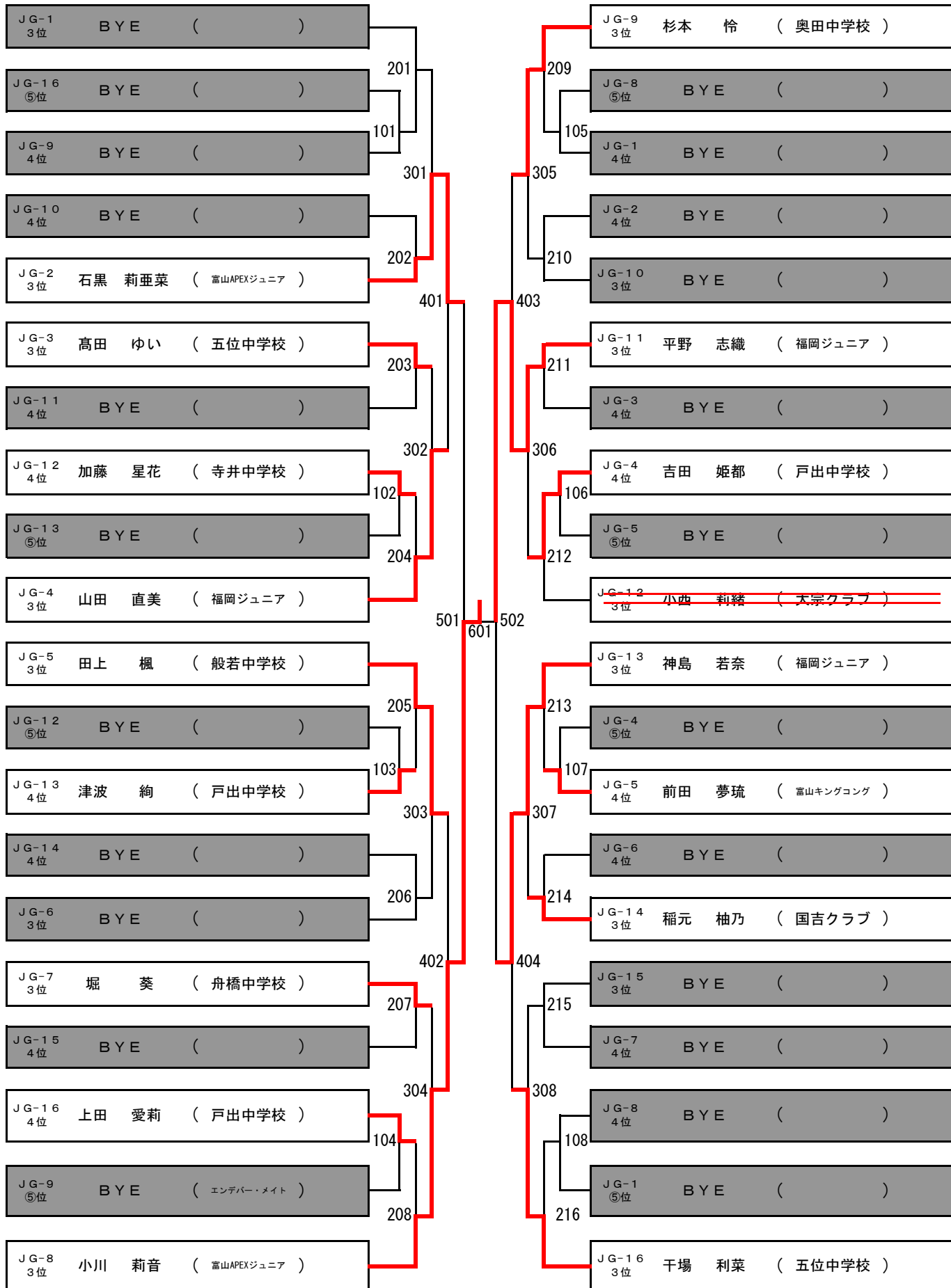


## 予選リーグ及び決勝トーナメント2 (JG)



# カデット女子

## 下位トーナメント (JGK)



# ホープス男子

## 予選リーグ及び決勝トーナメント (HB)

HB-1			順位
	竹中 仁	(かほくジュニア)	1
キ	山崎 蓮一郎	(金津卓球スポ少)	
キ	船 凱斗	(川北ジュニア)	
キ	津田 翔	(津幡クラブ)	
	幅下 優琉	(UOZU SUPOLA. JTC)	2

HB-6 2位	BYE	( )
------------	-----	-----

HB-7 2位	BYE	( )
------------	-----	-----

HB-2			順位
	鈴木 匠	(大宗クラブ)	1
キ	田川 結士	(金津卓球スポ少)	
	大八木 勇晴	(松平スポーツ)	3
	橋本 翔大	(砺波ジュニア)	2

HB-3	HB-1合同交流戦	順位	
キ	山口 真大	(T2ジュニア)	
キ	新村 悠貴	(Practice Jr)	
	西野 翔	(堀南クラブ)	1
キ	川崎 英樹	(チームRISE)	

HB-4			順位
	奥野 央羅	(かほくジュニア)	1
	長澤 瑠泉	(羽咋クラブJr.)	3
キ	粟原 脩成	(津幡クラブ)	
	山下 陸央	(海峰クラブ)	2

HB-8 2位	出口 照尚	(大宗クラブ)
------------	-------	---------

HB-9 2位	金森 功芽	(砺波ジュニア)
------------	-------	----------

HB-1 0 2位	塩岡 快那	(堀南クラブ)
-----------------	-------	---------

HB-5			順位
	大柿 凜空	(城山卓球クラブ)	1
キ	東 迅	(PEACE)	
	澤村 碧希	(余喜卓球クラブ)	2
	平井 康太郎	(堀南クラブ)	3

HB-6			順位
キ	工藤 聡紘	(つくば明光)	
キ	小泉 洋揮	(PEACE)	
	宮坂 岳志	(松平スポーツ)	1
キ	田中 大輝	(穴水真名井)	
キ	堀内 慎太	(戸出ジュニア)	

HB-1 2位	幅下 優琉	(UOZU SUPOLA. JTC)
------------	-------	--------------------

HB-2 2位	橋本 翔大	(砺波ジュニア)
------------	-------	----------

HB-3 2位	BYE	( )
------------	-----	-----

HB-7			順位
キ	志田 侑愛	(金津卓球スポ少)	
キ	金田 結翔	(羽咋クラブJr.)	
キ	船 遥登	(川北ジュニア)	
	山上 隼人	(砺波ジュニア)	1

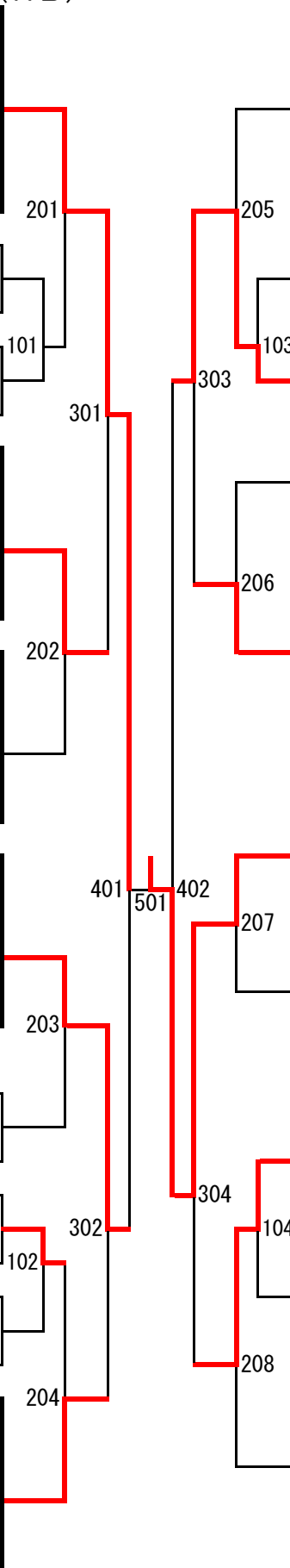
HB-8			順位
	小森 旭陽	(城山卓球クラブ)	3
	田村 悠道	(若穂ジュニア)	1
	出口 照尚	(大宗クラブ)	2
	美浪 太基	(UOZU SUPOLA. JTC)	4

HB-4 2位	山下 陸央	(海峰クラブ)
------------	-------	---------

HB-9			順位
	舘 恭佑	(かほくジュニア)	1
キ	山口 一樹	(T2ジュニア)	
キ	井上 秀成	(松平スポーツ)	
	金森 功芽	(砺波ジュニア)	2

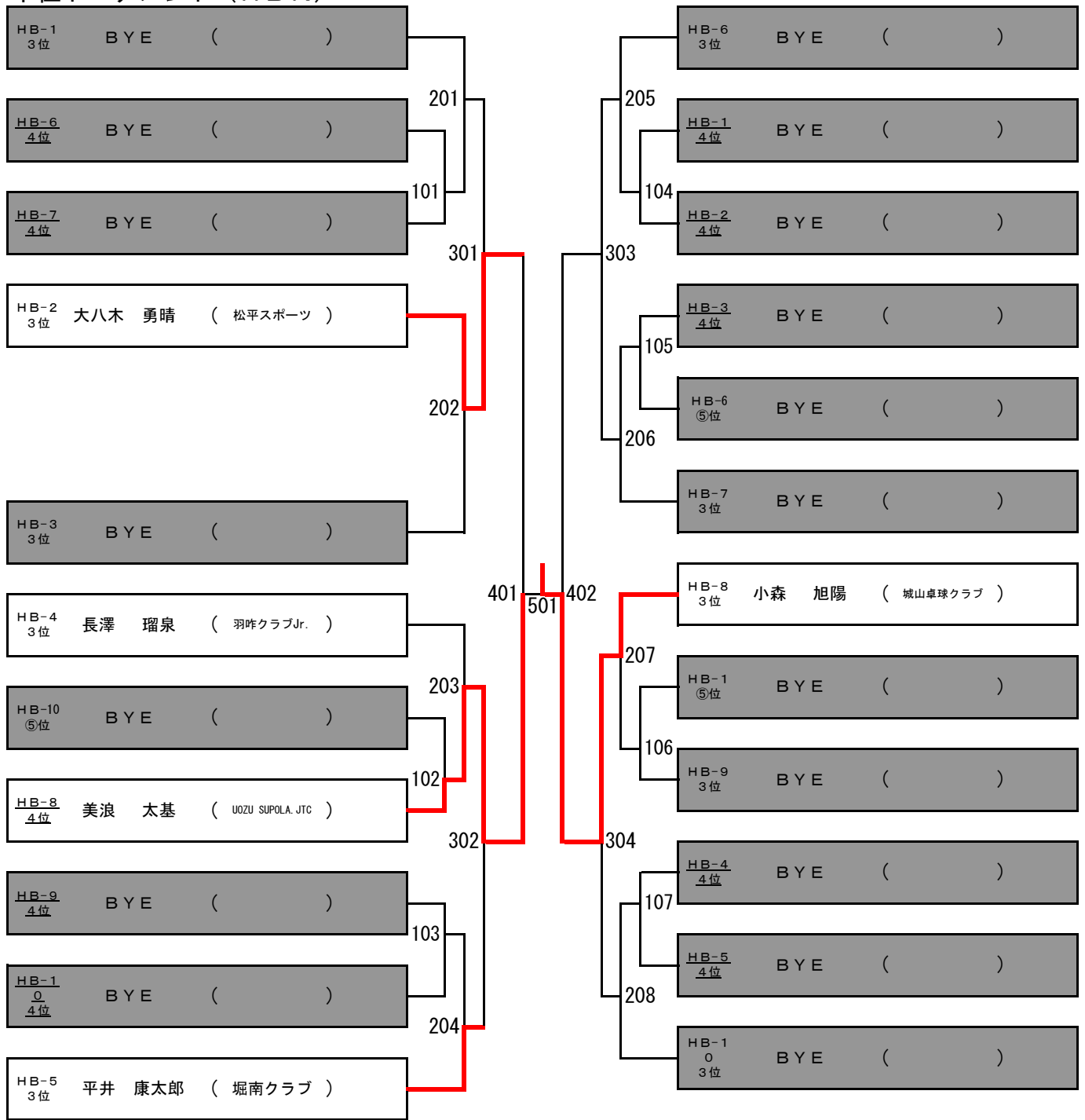
HB-5 2位	澤村 碧希	(余喜卓球クラブ)
------------	-------	-----------

HB-10			順位
	吉岡 寿哲	(宮坂ジュニア)	1
キ	田川 蓮士	(金津卓球スポ少)	
キ	東 蓮	(PEACE)	
キ	村田 顕洋	(チームRISE)	
	塩岡 快那	(堀南クラブ)	2



# ホープス男子

## 下位トーナメント (HBK)



ホープス女子

予選リーグ及び決勝トーナメント1 (HG)

HG-1		順位
渡会 宥 ( 大宗クラブ )		1
布施 さくら ( RK studio )		2
キ 瀧川 さゆき ( 穴水真名井 )		
鈴木 彩華 ( かほくジュニア )		3
栢谷 ゆず ( 羽咋クラブJr. )		4

HG-6 2位	河崎 怜 ( 羽咋クラブJr. )
------------	-------------------

HG-7 2位	水橋 楓羽 ( UOZU SUPOLA. JTC )
------------	----------------------------

HG-2		順位
原澤 杏佳 ( 薄根卓球 )		1
キ 小泉 琳瑚 ( 津幡クラブ )		
尾坂 七虹 ( かほくジュニア )		3
針山 彩優 ( 富山APEXジュニア )		2

HG-3		順位
高橋 莉子 ( 山寺クラブ )		1
キ 五十嵐 萌香 ( Practice Jr )		
川辺 来桃 ( 羽咋クラブJr. )		2
藤井 百英 ( 戸出ジュニア )		3

HG-4		順位
佐藤 紹心 ( 城山卓球クラブ )		2
キ 上屋敷 莉菜 ( 金津卓球スポ少 )		
高田 美宜 ( 羽咋クラブJr. )		1
石灰 彩世 ( 富山APEXジュニア )		3
大島 心花 ( 大宗クラブ )		4

HG-8 2位	浅野 桃子 ( STライトニング )
------------	--------------------

HG-9 2位	石黒 桃羽 ( 富山APEXジュニア )
------------	----------------------

HG-10 2位	蔵竹 玲 ( 大宗クラブ )
-------------	----------------

HG-5		順位
キ 堀本 笑那 ( ミナミラボ )		
黒田 怜来 ( STライトニング )		1
キ 吉村 日香梨 ( T2ジュニア )		
山崎 真穂 ( 羽咋クラブJr. )		3
八巻 美鈴 ( 国吉クラブ )		2

HG-6		順位
荒井 結羽 ( STライトニング )		1
キ 中村 美澄 ( 宮坂ジュニア )		
キ 久保 結奈 ( とりやクラブ )		
河崎 怜 ( 羽咋クラブJr. )		2
キ 石川 愉花 ( 穴水真名井 )		

HG-1 2位	布施 さくら ( RK studio )
------------	----------------------

HG-2 2位	針山 彩優 ( 富山APEXジュニア )
------------	----------------------

HG-3 2位	川辺 来桃 ( 羽咋クラブJr. )
------------	--------------------

HG-7		順位
竹内 結花 ( 大宗クラブ )		1
キ 横浜 海季 ( 川北ジュニア )		
水橋 楓羽 ( UOZU SUPOLA. JTC )		2
米 冬萌花 ( かほくジュニア )		3
村上 陽菜 ( 羽咋クラブJr. )		4

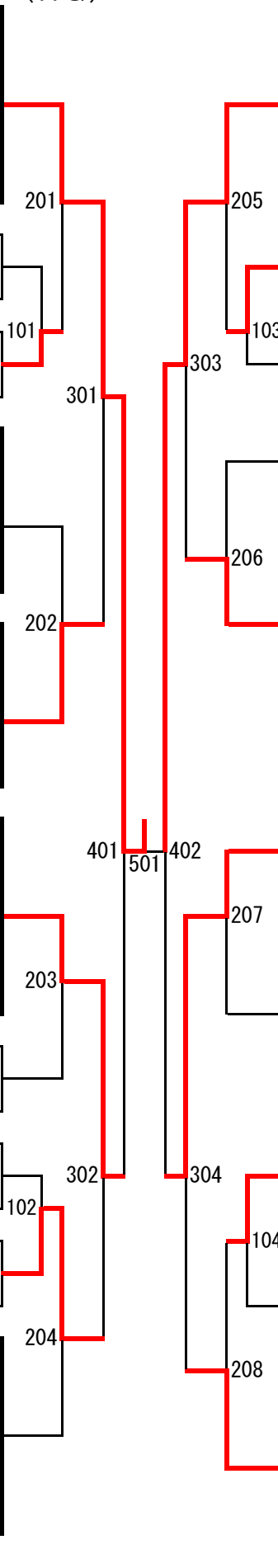
HG-8		順位
浅野 桃子 ( STライトニング )		2
鹿目 海右 ( RK studio )		1
岡部 千愛 ( 大宗クラブ )		3
キ 谷佐 碧渚 ( 川北ジュニア )		
森網 ちひろ ( UOZU SUPOLA. JTC )		4

HG-4 2位	佐藤 紹心 ( 城山卓球クラブ )
------------	-------------------

HG-9		順位
キ 長谷川 実桜 ( T2ジュニア )		
吉田 莉穂 ( 羽咋クラブJr. )		3
沢田 音 ( 松平スポーツ )		1
石黒 桃羽 ( 富山APEXジュニア )		2

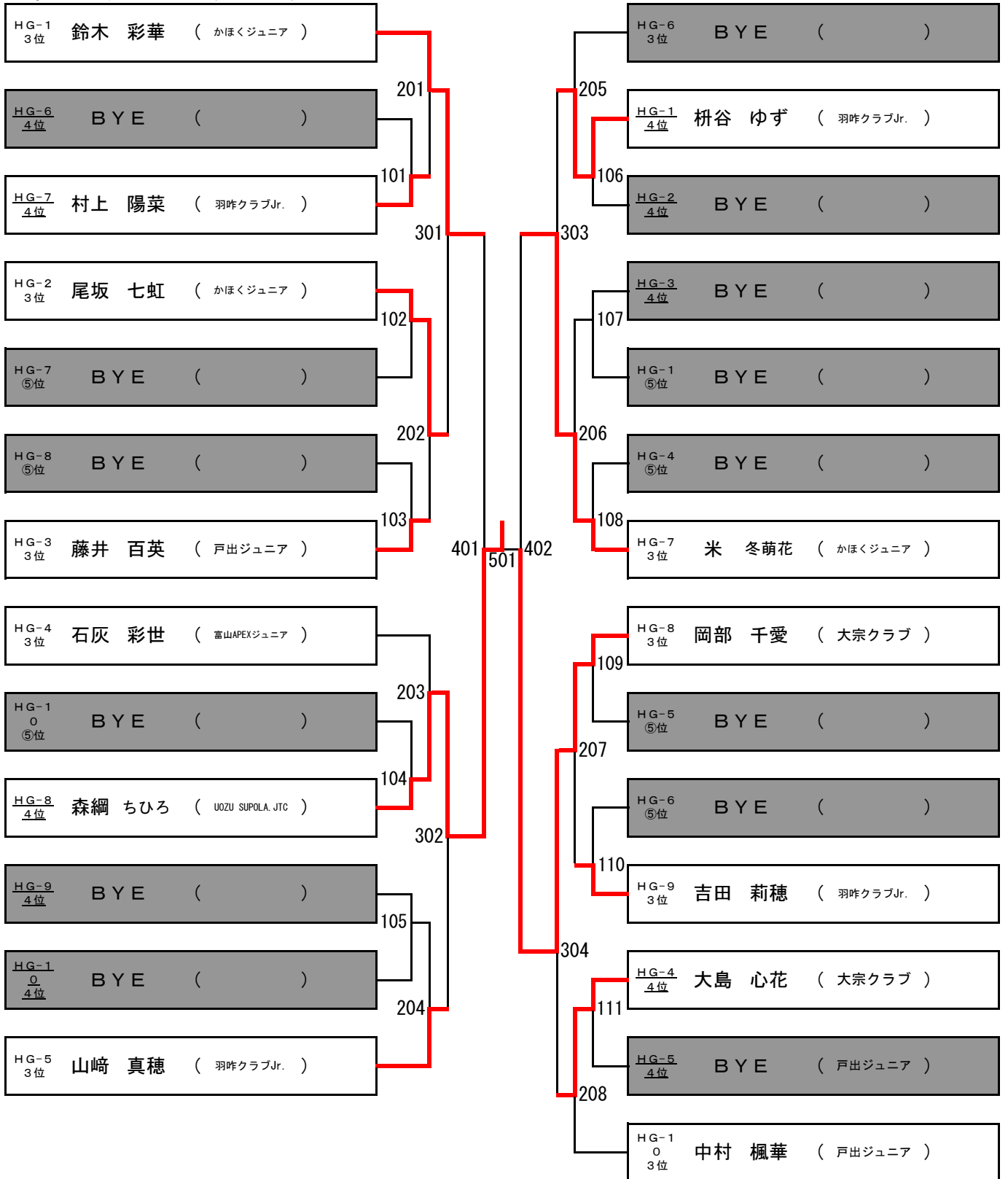
HG-5 2位	八巻 美鈴 ( 国吉クラブ )
------------	-----------------

HG-10		順位
蔵竹 玲 ( 大宗クラブ )		2
キ 池田 美穂 ( 大野クラブ )		
中川 璃乃 ( ニュースター )		1
キ 吉田 華帆 ( 津幡クラブ )		
中村 楓華 ( 戸出ジュニア )		3



ホープス女子

下位トーナメント (HGK)





# カブ男子

## 予選リーグ及び決勝トーナメント (CB)

CB-1		順位
	原澤 駿太 ( 薄根卓球 )	1
キ	宝正 凜空 ( 松平スポーツ )	
キ	小森 健太郎 ( PEACE )	
キ	山川 絢大 ( 大野クラブ )	
	餅川 蓮 ( 海峰クラブ )	3
	福田 暁 ( 戸出ジュニア )	2

CB-3		順位
	上野 冬真 ( 平野卓球センター )	1
	鈴木 旬 ( 大宗クラブ )	4
キ	荒尾 陽里 ( PEACE )	
	河原 康介 ( 砺波ジュニア )	2
	湯浅 泰志 ( STライトニング )	3

CB-3 2位	河原 康介 ( 砺波ジュニア )
------------	------------------

CB-1 2位	福田 暁 ( 戸出ジュニア )
------------	-----------------

CB-4 2位	石灰 恭士 ( 富山APEXジュニア )
------------	----------------------

CB-2 2位	岡部 獅央 ( 大宗クラブ )
------------	-----------------

CB-2		順位
	岡部 獅央 ( 大宗クラブ )	2
	鈴木 太尊 ( かほくジュニア )	3
キ	田中 琉聖 ( 穴水真名井 )	
	有元 一期 ( STライトニング )	1
	寺井 誠弥 ( 砺波ジュニア )	4

CB-4		順位
	柴田 優星 ( STライトニング )	1
	大八木 翔太 ( 松平スポーツ )	3
キ	西尾 拓海 ( PEACE )	
	枡谷 龍 ( 羽咋クラブJr. )	4
	石灰 恭士 ( 富山APEXジュニア )	2

## 下位トーナメント (CBK)

CB-1 3位	餅川 蓮 ( 海峰クラブ )
------------	----------------

CB-3 3位	湯浅 泰志 ( STライトニング )
------------	--------------------

CB-4 5位	BYE ( )
------------	---------

CB-2 5位	BYE ( )
------------	---------

CB-3 4位	鈴木 旬 ( 大宗クラブ )
------------	----------------

CB-1 4位	BYE ( )
------------	---------

CB-4 4位	枡谷 龍 ( 羽咋クラブJr. )
------------	-------------------

CB-2 4位	寺井 誠弥 ( 砺波ジュニア )
------------	------------------

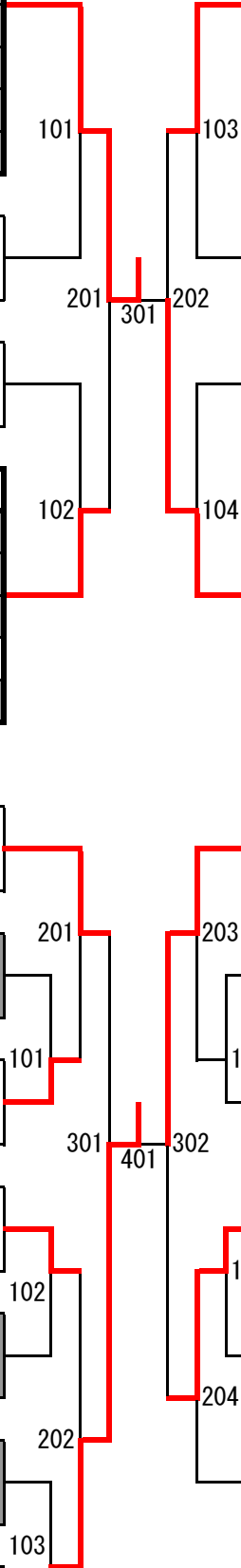
CB-3 5位	BYE ( )
------------	---------

CB-1 5位	BYE ( )
------------	---------

CB-1 6位	BYE ( )
------------	---------

CB-4 3位	大八木 翔太 ( 松平スポーツ )
------------	-------------------

CB-2 3位	鈴木 太尊 ( かほくジュニア )
------------	-------------------



# カブ女子

## 予選リーグ及び決勝トーナメント (CG)

CG-1		順位
佐久間 結生 ( RK studio )		1
中村 陽菜 ( かほくジュニア )		2
藤森 夏芽 ( 羽咋クラブJr. )		3
キ 横浜 佑海 ( 川北ジュニア )		
稲元 夕映 ( 国吉クラブ )		4

CG-3		順位
キ 山本 愛結 ( 竹鼻スポ少 )		
キ 山崎 栞奈 ( 金津卓球スポ少 )		
松永 純怜 ( 羽咋クラブJr. )		1
朱 晞喬 ( STライトニング )		3
山下 紗希 ( 海峰クラブ )		2

CG-3 2位	山下 紗希 ( 海峰クラブ )
------------	-----------------

CG-1 2位	中村 陽菜 ( かほくジュニア )
------------	-------------------

CG-4 2位	土肥 杏果莉 ( 富山APEXジュニア )
------------	-----------------------

CG-2 2位	村上 伶那 ( 羽咋クラブJr. )
------------	--------------------

CG-2		順位
キ 志田 愛珠 ( 金津卓球スポ少 )		
村上 伶那 ( 羽咋クラブJr. )		2
上野 ひなた ( チームコスモ )		1
吉田 吏佐 ( 戸出ジュニア )		3

CG-4		順位
キ 西川 椿姫 ( PEACE )		
坂東 律 ( チームコスモ )		3
塩崎 愛梨 ( かほくジュニア )		1
土肥 杏果莉 ( 富山APEXジュニア )		2
キ 川淵 瑚珀 ( 砺波東部スポ少 )		

## 下位トーナメント (CGK)

CG-1 3位	藤森 夏芽 ( 羽咋クラブJr. )
------------	--------------------

CG-3 3位	朱 晞喬 ( STライトニング )
------------	-------------------

CG-4 5位	BYE
------------	-----

CG-3 5位	BYE ( )
------------	---------

CG-3 4位	BYE
------------	-----

CG-1 4位	稲元 夕映 ( 国吉クラブ )
------------	-----------------

CG-4 4位	BYE ( )
------------	---------

CG-2 4位	BYE ( )
------------	---------

CG-2 3位	吉田 吏佐 ( 戸出ジュニア )
------------	------------------

CG-4 3位	坂東 律 ( チームコスモ )
------------	-----------------





バンビ女子  
リーグ

BG	原澤 有里佳	平塚 真帆	西尾 愛莉	渡会 椰都	中村 菜月	川辺 実莉	金森 彩実	勝/負	勝点	勝率	順位
原澤 有里佳 ( 薄根卓球 )		0-3		1-3	3-0		3-0	2/2	6		3
平塚 真帆 ( 城山卓球クラブ )	3-0			3-0	3-0		3-0	4/0	8		1
西尾 愛莉 ( PEACE )											
渡会 椰都 ( 大宗クラブ )	3-1	0-3			3-0		3-0	3/1	7		2
中村 菜月 ( かほくジュニア )	0-3	0-3		0-3			3-0	1/3	5		4
川辺 実莉 ( PEACE )											
金森 彩実 ( 戸出ジュニア )	0-3	0-3		0-3	0-3			0/4	4		5

バンビ男子・女子合同リーグ  
上位リーグ

BB・BG	植木 陽大	沢井 湊	松永 朱生	荒井 奏人	平塚 真帆	渡会 椰都	原澤 有里佳	勝/負	勝点	勝率	順位
植木 陽大 ( 大宗クラブ )		0-3	1-3	3-0	0-3	1-3	1-3	1/5	7		6
沢井 湊 ( STライトニング )	3-0		1-3	3-1	0-3	0-3	0-3	2/4	8		5
松永 朱生 ( 羽咋クラブJr. )	3-1	3-1		3-2	0-3	1-3	0-3	3/3	9		4
荒井 奏人 ( STライトニング )	0-3	1-3	2-3		0-3	0-3	0-3	0/6	6		7
平塚 真帆 ( 城山卓球クラブ )	3-0	3-0	3-0	3-0		3-0	3-0	6/0	12		1
渡会 椰都 ( 大宗クラブ )	3-1	3-0	3-1	3-0	0-3		3-0	5/1	11		2
原澤 有里佳 ( 薄根卓球 )	3-1	3-0	3-0	3-0	0-3	0-3		4/2	9		3

