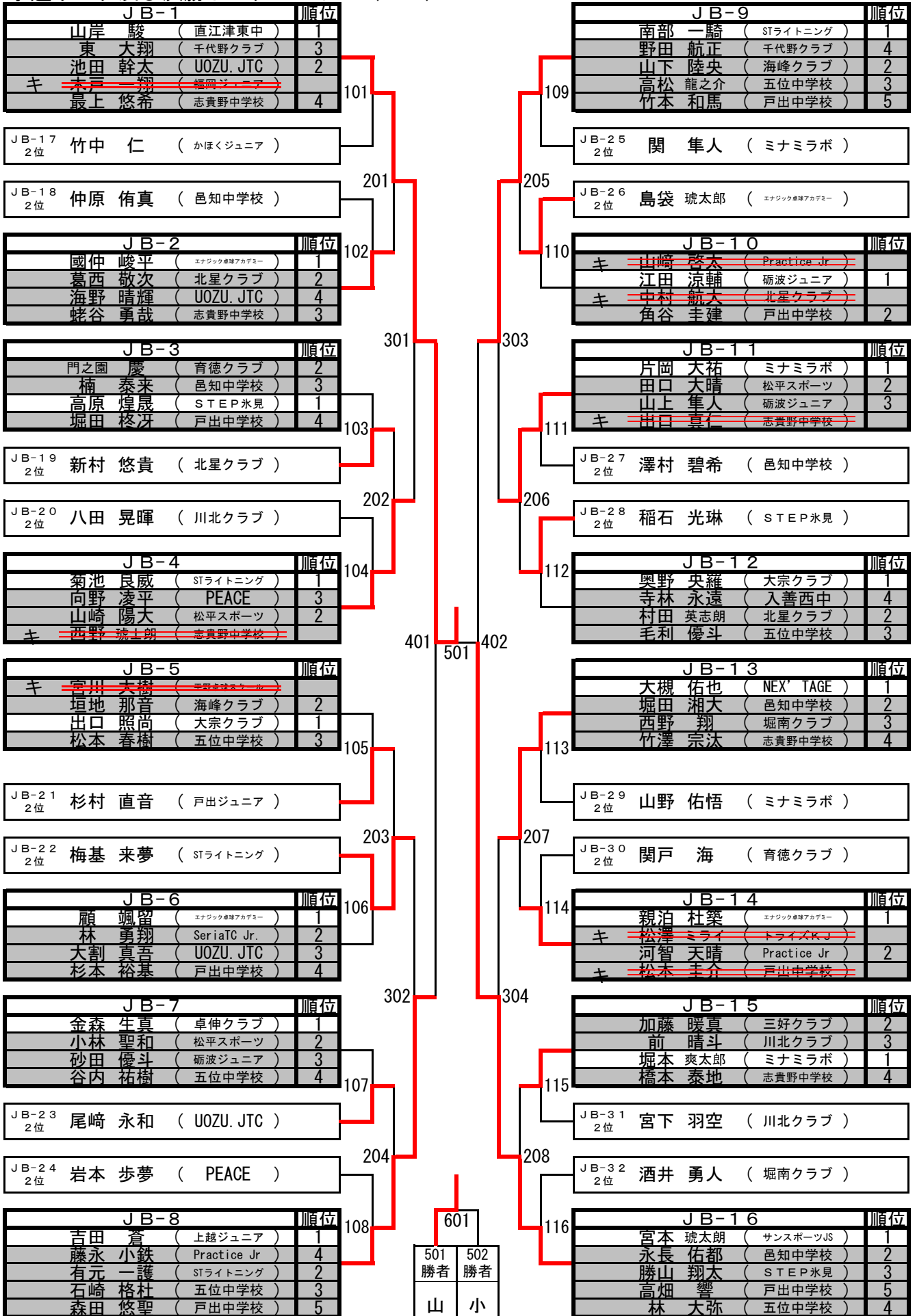


カデット男子

予選リーグ及び決勝トーナメント1 (JB)



カデット男子

予選リーグ及び決勝トーナメント2 (JB)

JB-17				順位
増田 凌志	(ミナミラボ)	1		
金森 功芽	(戸出ジュニア)	4		
竹中 仁	(かほくジュニア)	2		
山本 莉央	(STライトニング)	3		
橋場 遼惺	(戸出中学校)	5		

JB-1 2位	池田 幹太	(UOZU. JTC)
---------	-------	-------------

JB-2 2位	葛西 敬次	(北星クラブ)
---------	-------	---------

JB-18				順位
小野 拓真	(NEX' TAGE)	1		
仲原 侑真	(邑知中学校)	2		
伊藤 滉平	(海峰クラブ)	3		
肥田 啓立	(志貴野中学校)	4		

JB-3 2位	門之園 慶	(育徳クラブ)
---------	-------	---------

JB-4 2位	山崎 陽大	(松平スポーツ)
---------	-------	----------

JB-20				順位
浜川 泰地	(エナジック産球アカデミー)	1		
串田 龍之輔	(戸出ジュニア)	3		
八田 晃暉	(川北クラブ)	2		
亀島 悠月	(APEXジュニア)	4		
キ 登佳	(国吉クラブ)			

JB-21				順位
東 新太	(Practice Jr)	1		
杉村 直音	(戸出ジュニア)	2		
美浪 太基	(UOZU. JTC)	3		
野村 悠翔	(志貴野中学校)	4		

JB-5 2位	垣地 那音	(海峰クラブ)
---------	-------	---------

JB-6 2位	林 勇翔	(SeriaTC Jr.)
---------	------	---------------

JB-22				順位
梅基 来夢	(STライトニング)	2		
寅松 志希	(川北クラブ)	1		
キ 小松 優心	(エナジック産球アカデミー)			
谷村 空	(戸出中学校)	3		

JB-23				順位
仲井 佑弥	(RK studio)	1		
尾崎 永和	(UOZU. JTC)	2		
堀田 湊大	(邑知中学校)	3		
渡邊 蒼大	(戸出中学校)	4		

JB-7 2位	小林 聖和	(松平スポーツ)
---------	-------	----------

JB-8 2位	有元 一護	(STライトニング)
---------	-------	------------

JB-24				順位
永井 悟志	(卓伸クラブ)	1		
岩本 歩夢	(PEACE)	2		
キ 橋本 翔大	(砺波ジュニア)			
山本 惺太郎	(五位中学校)	3		
萩山 颯人	(志貴野中学校)	4		

JB-25				順位
柴田 洸	(STライトニング)	1		
関 隼人	(ミナミラボ)	2		
今康 颯星	(千代野クラブ)	4		
中村 蓮	(戸出ジュニア)	3		
樋口 琉空	(五位中学校)	5		

JB-9 2位	山下 陸央	(海峰クラブ)
---------	-------	---------

JB-10 2位	角谷 圭建	(戸出中学校)
----------	-------	---------

JB-26				順位
山本 惺胤	(松平スポーツ)	1		
島袋 琥太郎	(エナジック産球アカデミー)	2		
高橋 啓希	(砺波ジュニア)	3		
浦野 泰地	(戸出中学校)	4		

JB-27				順位
大脇 奏人	(三好クラブ)	3		
大江 花道	(海峰クラブ)	1		
澤村 碧希	(邑知中学校)	2		
森内 蓮翔	(五位中学校)	4		

JB-11 2位	田口 大晴	(松平スポーツ)
----------	-------	----------

JB-12 2位	村田 英志朗	(北星クラブ)
----------	--------	---------

JB-28				順位
北井 健心	(大宗クラブ)	1		
稲石 光琳	(STEP氷見)	2		
明神 輝	(北星クラブ)	3		
飯沼 翔	(戸出中学校)	4		

JB-29				順位
竹中 蓮	(かほくジュニア)	1		
山野 佑悟	(ミナミラボ)	2		
山崎 碧	(砺波ジュニア)	4		
中澤 日哉	(五位中学校)	3		

JB-13 2位	堀田 湘大	(邑知中学校)
----------	-------	---------

JB-14 2位	河智 天晴	(Practice Jr)
----------	-------	---------------

JB-30				順位
関戸 海	(育徳クラブ)	2		
岩井 哉大	(APEXジュニア)	1		
宮本 響希	(邑知中学校)	3		
林 晃良	(戸出中学校)	4		

JB-31				順位
小松 晃大	(海峰クラブ)	1		
宮下 羽空	(川北クラブ)	2		
館 恭佑	(かほくジュニア)	3		
水島 幸宏	(志貴野中学校)	4		

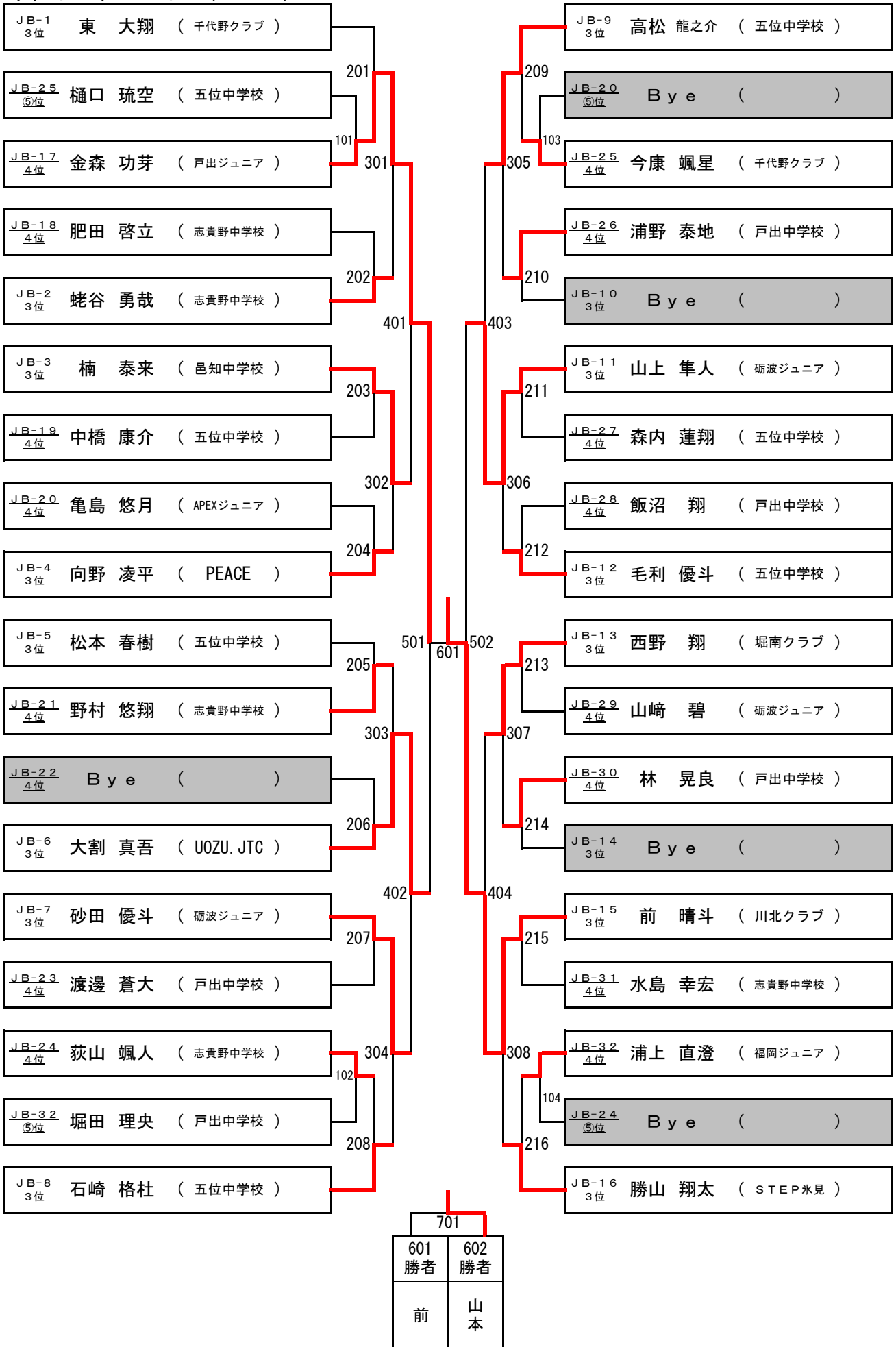
JB-15 2位	加藤 暖真	(三好クラブ)
----------	-------	---------

JB-16 2位	永長 佑都	(邑知中学校)
----------	-------	---------

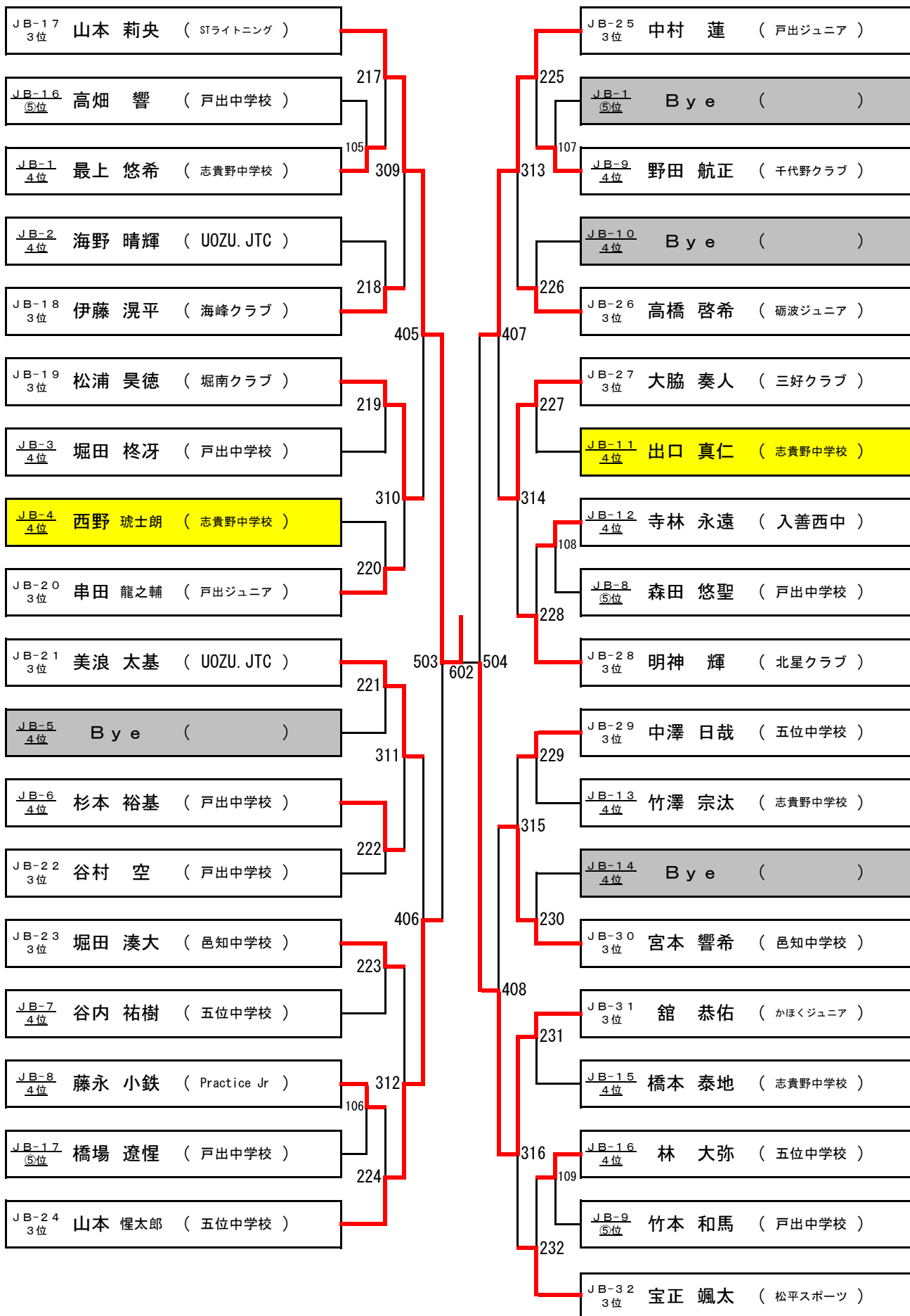
JB-32				順位
吉田 蓮	(城西中学校)	1		
酒井 勇人	(堀南クラブ)	2		
宝正 颯太	(松平スポーツ)	3		
浦上 直澄	(福岡ジュニア)	4		
堀田 理央	(戸出中学校)	5		

カデット男子

下位トーナメント1 (JBK)

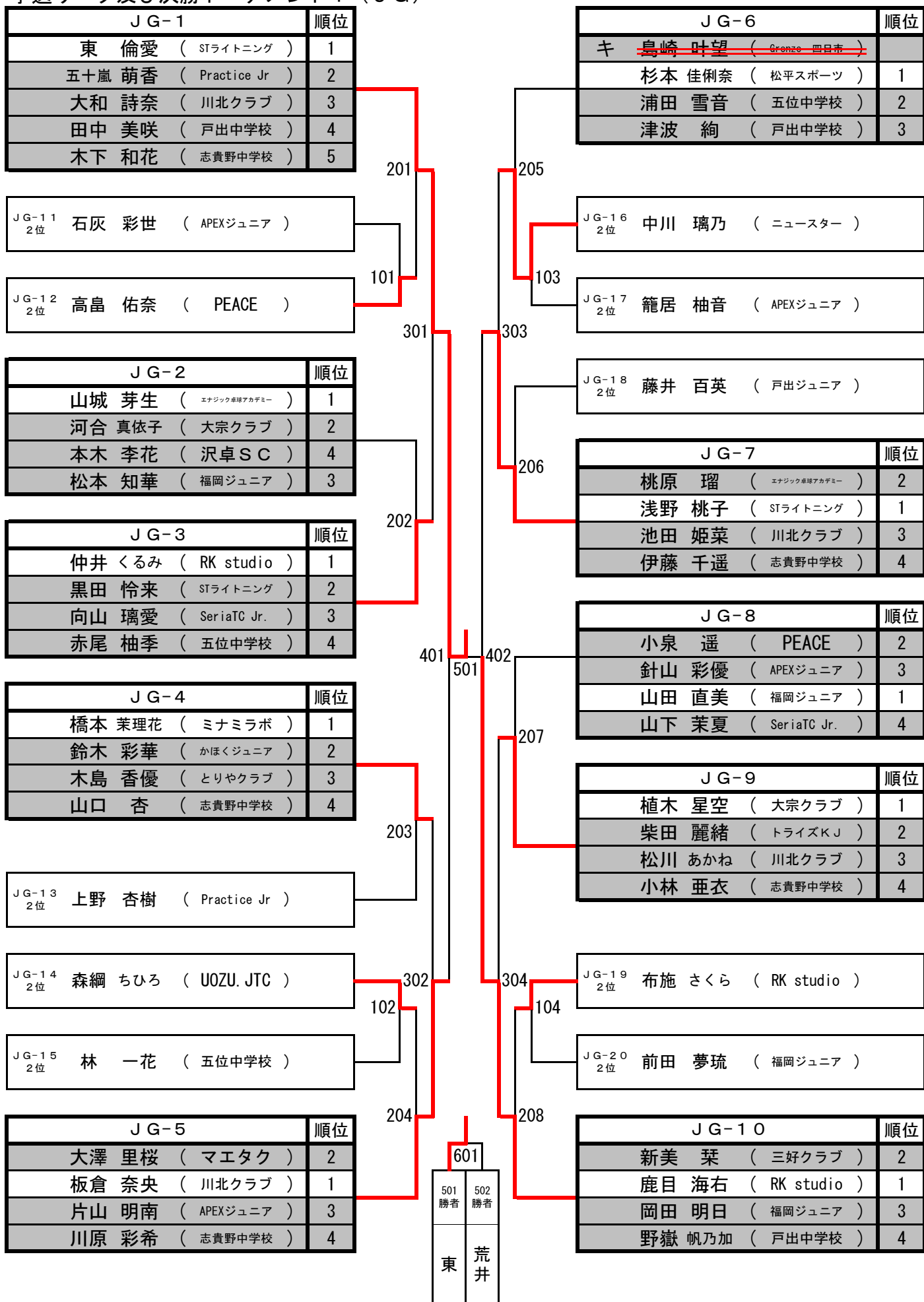


下位トーナメント2 (JBK)



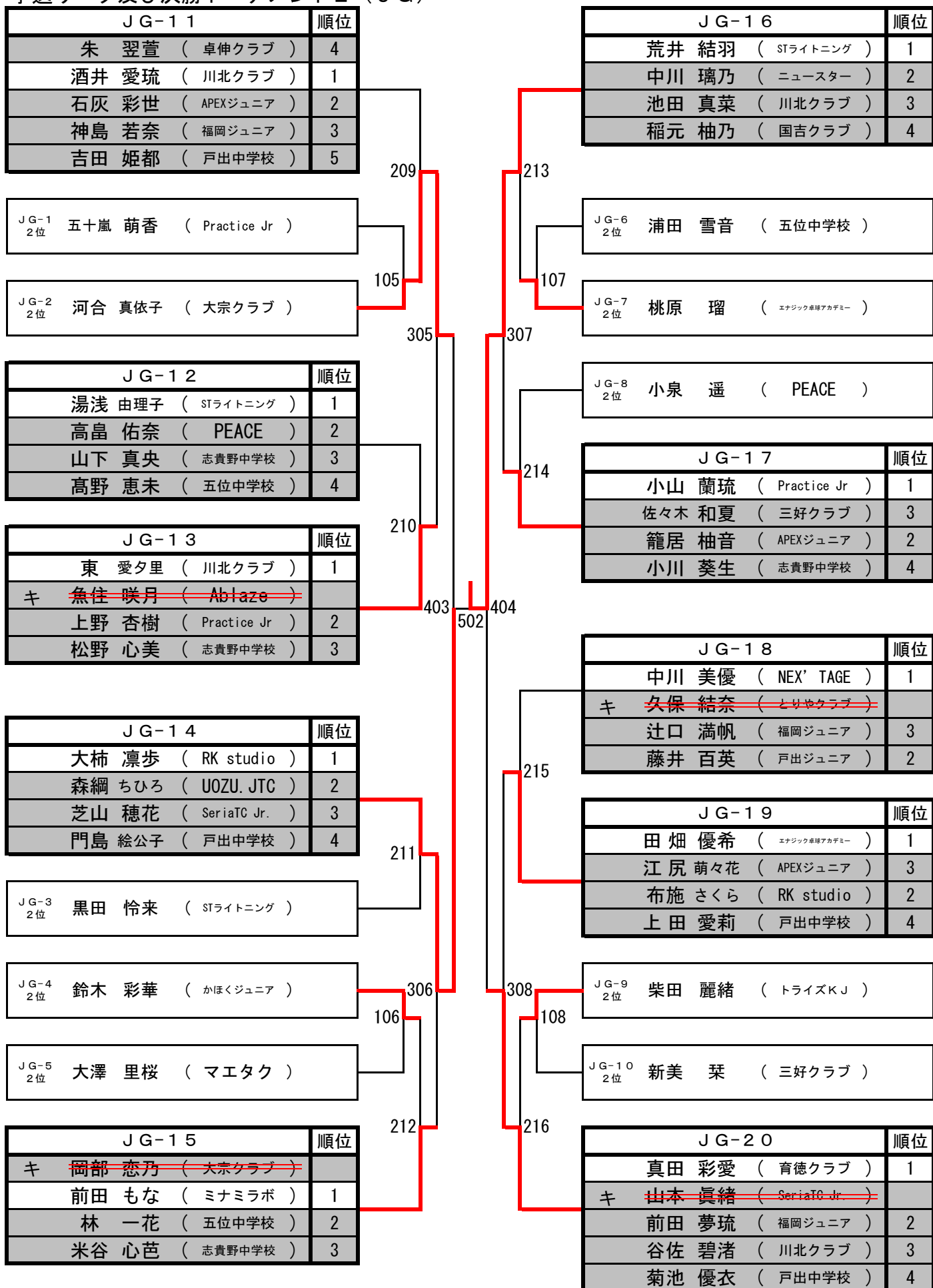
カデット女子

予選リーグ及び決勝トーナメント1 (JG)

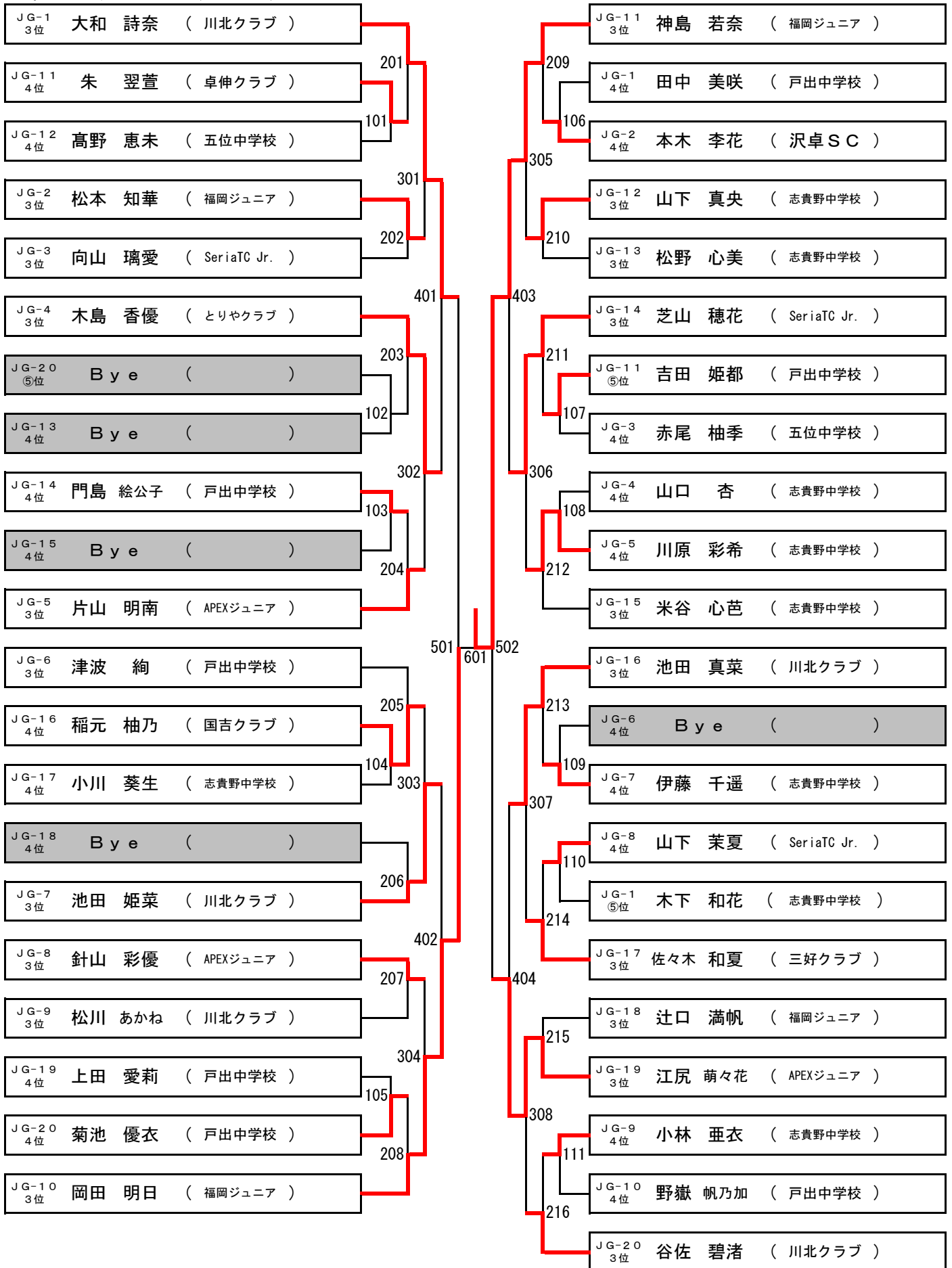


カデット女子

予選リーグ及び決勝トーナメント2 (JG)

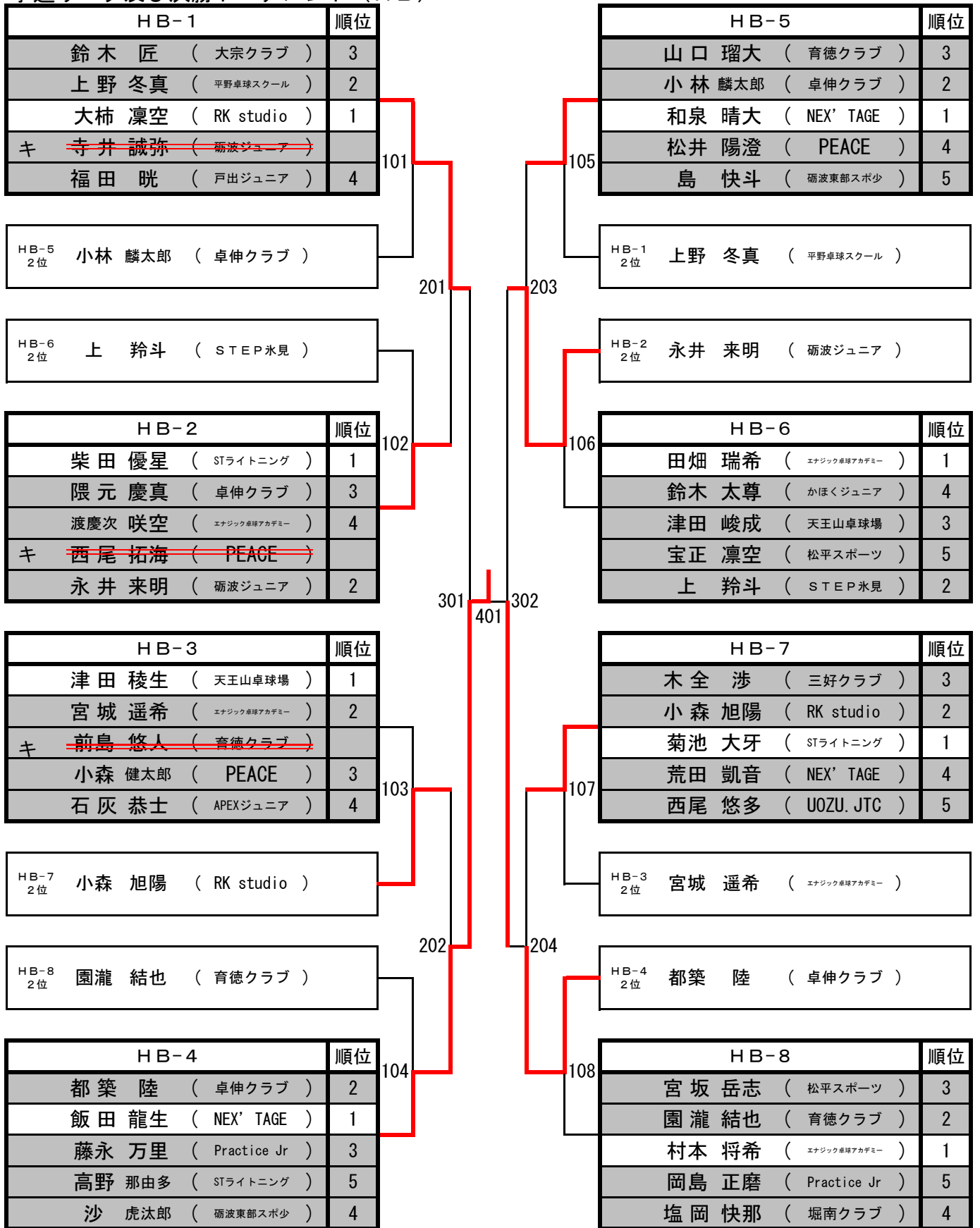


下位トーナメント (J G K)

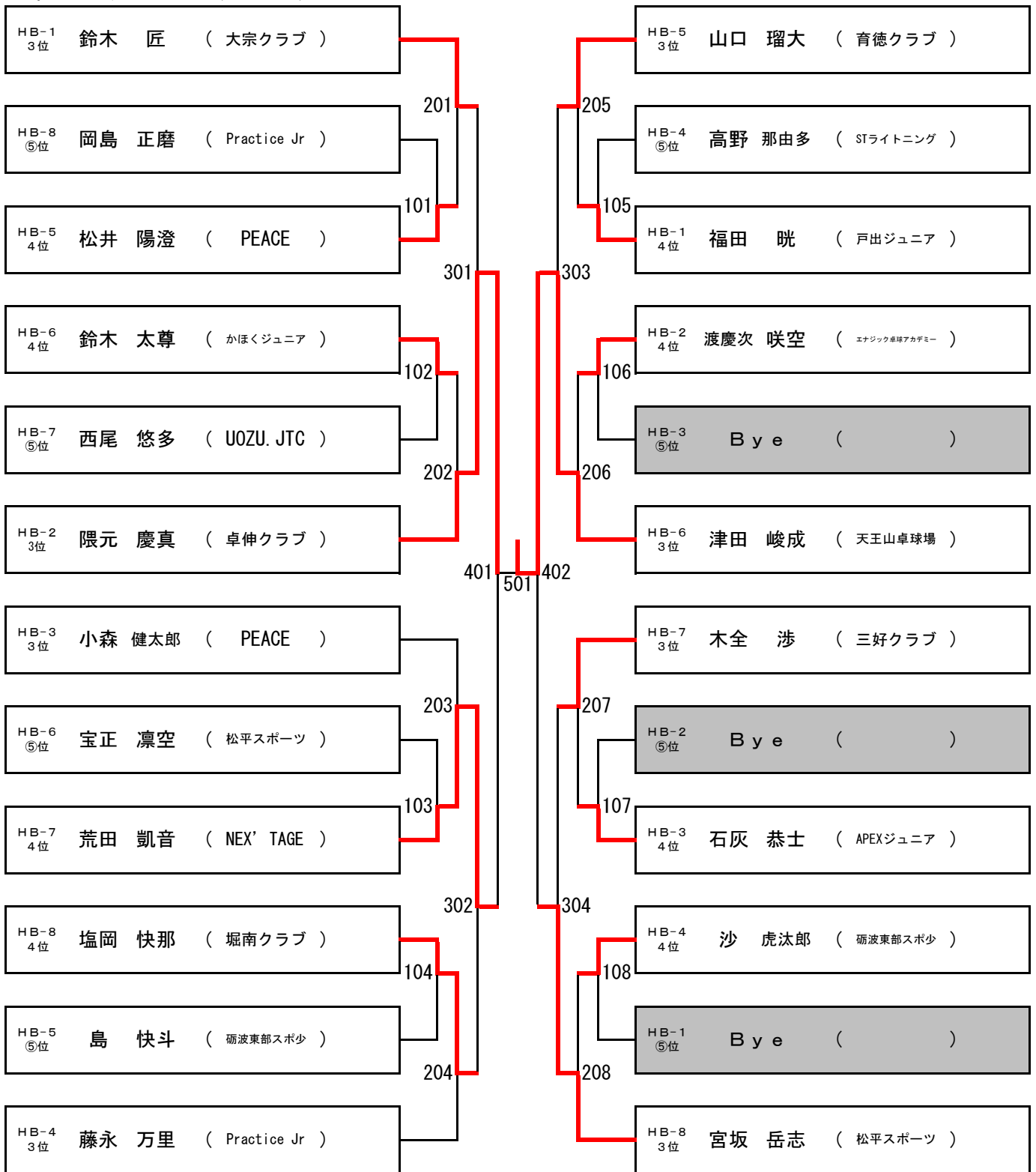


ホープス男子

予選リーグ及び決勝トーナメント (HB)

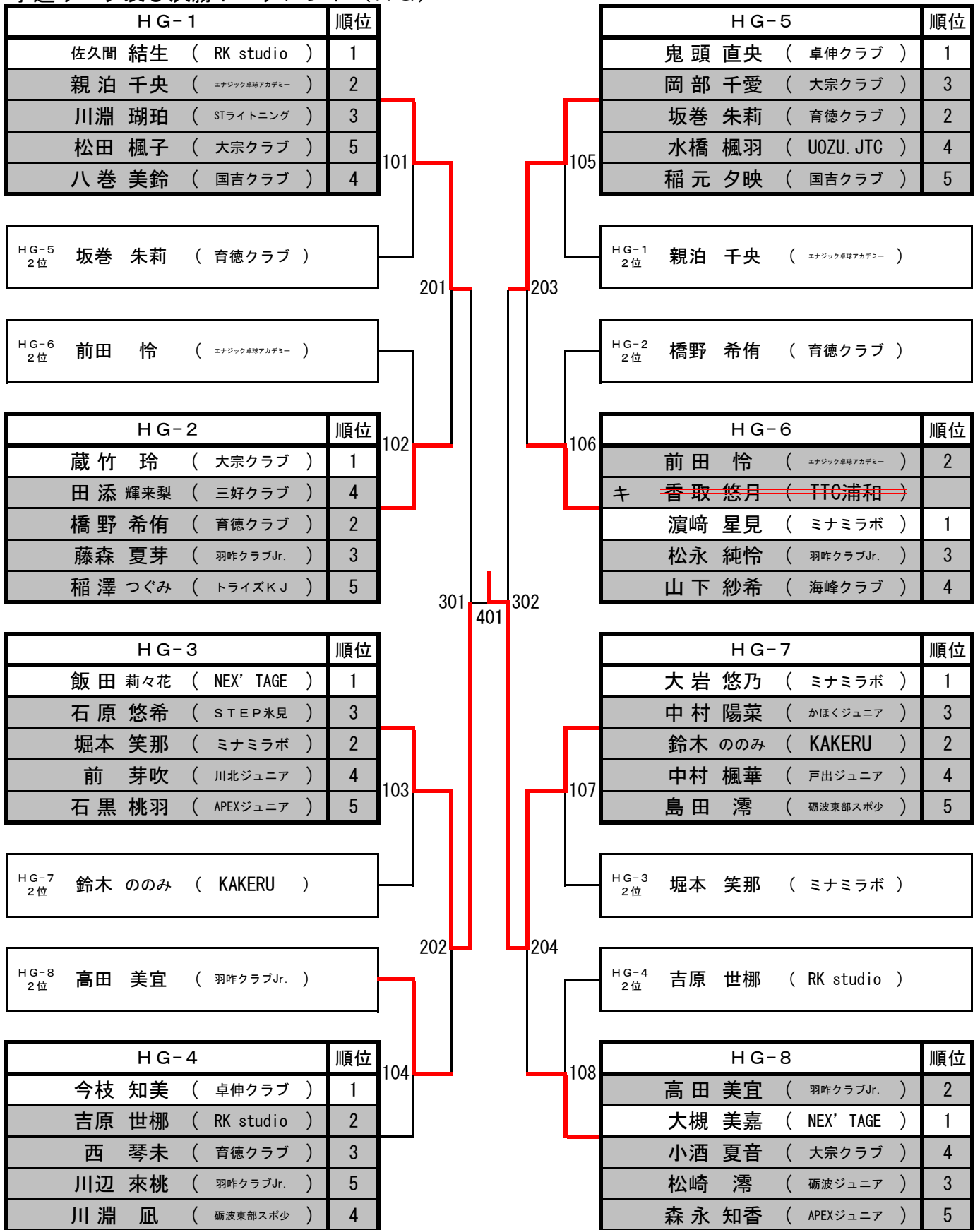


下位トーナメント (HBK)

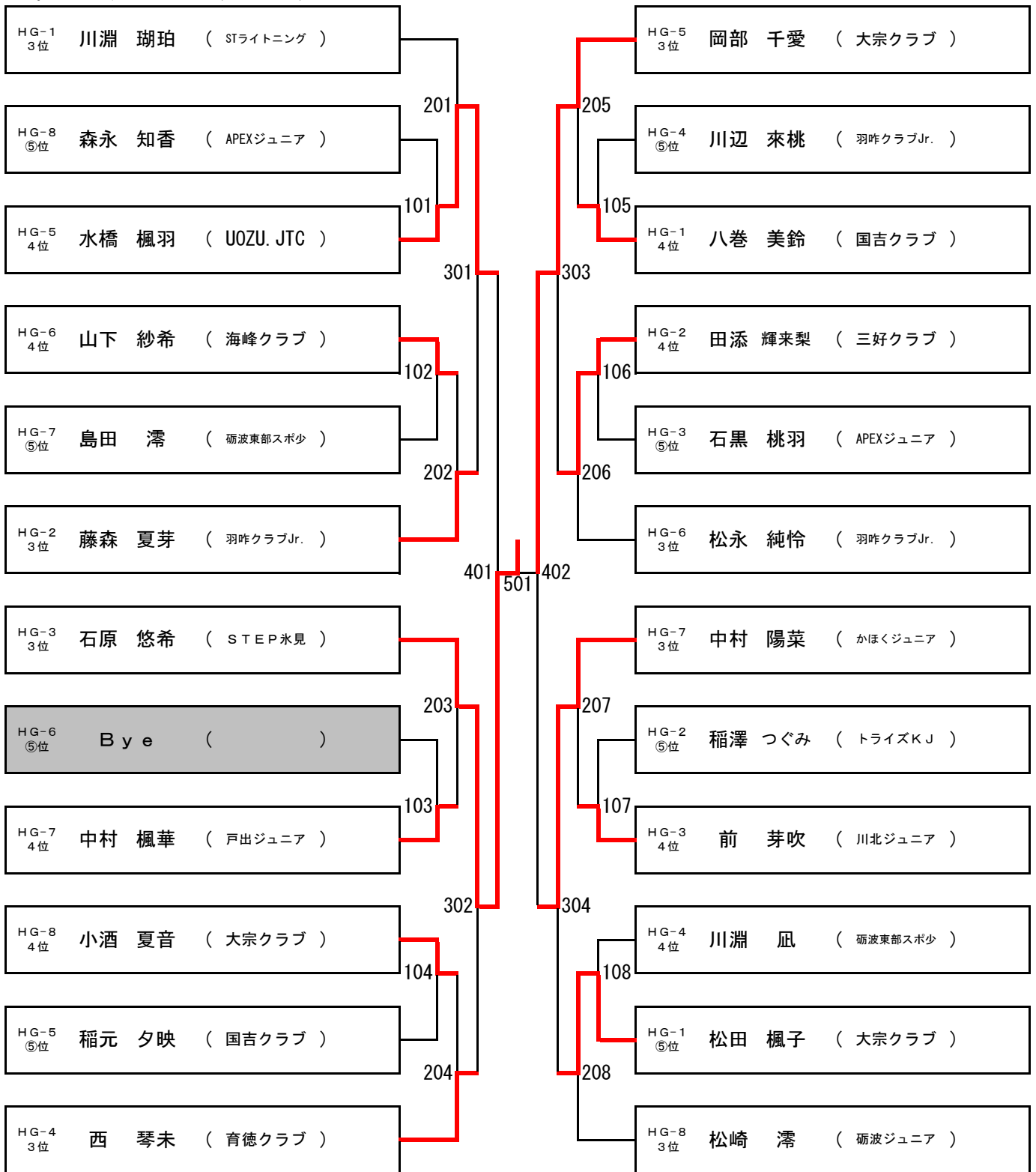


ホープス女子

予選リーグ及び決勝トーナメント (HG)



下位トーナメント (HGK)



カブ男子

予選リーグ及び決勝トーナメント(CB)

CB-1		順位
今枝 賢伸	(卓伸クラブ)	3
岡本 蓮太郎	(Practice Jr)	2
小林 直	(平野卓球スクール)	4
鈴木 貫太	(ミナミラボ)	1
鈴木 旬	(大宗クラブ)	5
矢代 航基	(海峰クラブ)	6

CB-3		順位
植木 陽大	(大宗クラブ)	5
宮城 粹叶	(エナジック卓球アカデミー)	1
角田 一護	(流山アストロズ)	2
湯浅 泰志	(STライトニング)	3
キ 川辺 大地	(PEACE)	
餅川 蓮	(海峰クラブ)	4

CB-3 2位	角田 一護 (流山アストロズ)
------------	-------------------

CB-1 2位	岡本 蓮太郎 (Practice Jr)
------------	------------------------

CB-4 2位	杉田 久輝 (ミナミラボ)
------------	-----------------

CB-2 2位	嘉陽田 歩夢 (エナジック卓球アカデミー)
------------	-------------------------

CB-2		順位
沢井 湊	(STライトニング)	3
岡部 獅央	(大宗クラブ)	1
嘉陽田 歩夢	(エナジック卓球アカデミー)	2
キ 北井 慎二	(档の会)	
中川 友慳	(川北ジュニア)	4

CB-4		順位
有元 一期	(STライトニング)	1
鬼頭 勇希	(卓伸クラブ)	3
杉田 久輝	(ミナミラボ)	2
松永 朱生	(羽咋クラブJr.)	4
荒尾 陽里	(PEACE)	5
岡島 正親	(Practice Jr)	6

下位トーナメント(CBK)

CB-1 3位	今枝 賢伸 (卓伸クラブ)
CB-1 5位	鈴木 旬 (大宗クラブ)
CB-3 4位	餅川 蓮 (海峰クラブ)
CB-4 4位	松永 朱生 (羽咋クラブJr.)
CB-2 5位	Bye ()
CB-4 6位	岡島 正親 (Practice Jr)
CB-2 3位	沢井 湊 (STライトニング)

CB-3 3位	湯浅 泰志 (STライトニング)
CB-1 6位	矢代 航基 (海峰クラブ)
CB-3 5位	植木 陽大 (大宗クラブ)
CB-1 4位	小林 直 (平野卓球スクール)
CB-2 4位	中川 友慳 (川北ジュニア)
CB-4 5位	荒尾 陽里 (PEACE)
CB-3 6位	Bye ()
CB-4 3位	鬼頭 勇希 (卓伸クラブ)

カブ女子

予選リーグ及び決勝トーナメント(CG)

CG-1		順位
塩崎 愛梨	(かほくジュニア)	1
門之園 優愛	(育徳クラブ)	2
松田 胡子	(大宗クラブ)	5
朱 晞喬	(STライトニング)	3
本林 凜香	(APEXジュニア)	4
吉田 ゆう	(国吉クラブ)	6

CG-3		順位
上野 ひなた	(チームコスモ)	3
坂巻 実莉	(育徳クラブ)	2
中村 菜月	(かほくジュニア)	4
西川 椿姫	(PEACE)	1
前田 光璃	(国吉クラブ)	5

CG-3 2位	坂巻 実莉 (育徳クラブ)
------------	-----------------

CG-1 2位	門之園 優愛 (育徳クラブ)
------------	------------------

CG-4 2位	吉田 吏佐 (戸出ジュニア)
------------	------------------

CG-2 2位	坂東 律 (チームコスモ)
------------	-----------------

CG-2		順位
坂東 律	(チームコスモ)	2
名嘉 真桜	(エナジック卓球アカデミー)	1
杉本 純白	(川北ジュニア)	5
金森 彩実	(戸出ジュニア)	3
太田 千尋	(国吉クラブ)	4

CG-4		順位
キ 主肥 杏果莉	(APEXジュニア)	
キ 加藤 優海愛	(育徳クラブ)	
松川 彩夏	(川北ジュニア)	1
西尾 愛莉	(PEACE)	3
吉田 吏佐	(戸出ジュニア)	2
寶住 環奈	(国吉クラブ)	4

下位トーナメント(CGK)

CG-1 3位	朱 晞喬 (STライトニング)
------------	-------------------

CG-3 3位	上野 ひなた (チームコスモ)
------------	-------------------

CG-1 ⑤位	松田 胡子 (大宗クラブ)
------------	-----------------

CG-1 ⑥位	吉田 ゆう (国吉クラブ)
------------	-----------------

CG-3 4位	中村 菜月 (かほくジュニア)
------------	-------------------

CG-3 ⑤位	前田 光璃 (国吉クラブ)
------------	-----------------

CG-4 4位	寶住 環奈 (国吉クラブ)
------------	-----------------

CG-1 4位	本林 凜香 (APEXジュニア)
------------	--------------------

CG-2 ⑤位	杉本 純白 (川北ジュニア)
------------	------------------

CG-2 4位	太田 千尋 (国吉クラブ)
------------	-----------------

CG-4 ⑥位	Bye ()
------------	---------

CG-4 ⑤位	Bye ()
------------	---------

CG-2 3位	金森 彩実 (戸出ジュニア)
------------	------------------

CG-4 3位	西尾 愛莉 (PEACE)
------------	-----------------

バンビ男子
予選リーグ

BB-1			順位
高木	偉	(卓伸クラブ)	3
櫻井	亜蓮	(大宗クラブ)	1
荒井	奏人	(STライトニング)	2
川島	優直	(川北ジュニア)	5
矢代	総太	(海峰クラブ)	4
柴田	煌心	(STライトニング)	6

BB-2			順位
角田	統希	(流山アストロズ)	3
藤永	誉	(Practice Jr)	1
中川	颯	(川北ジュニア)	5
重原	航琉	(STライトニング)	4
福田	惺	(戸出ジュニア)	2
		()	

決勝リーグ

BB			順位
BB-1 1位	櫻井	亜蓮 (大宗クラブ)	4
BB-1 2位	荒井	奏人 (STライトニング)	2
BB-2 1位	藤永	誉 (Practice Jr)	1
BB-2 2位	福田	惺 (戸出ジュニア)	3

※ 1次リーグの対戦記録は持ち越さない

下位リーグ

BBK			順位
BB-1 3位	高木	偉 (卓伸クラブ)	2
BB-1 4位	矢代	総太 (海峰クラブ)	4
BB-1 5位	川島	優直 (川北ジュニア)	6
BB-1 6位	柴田	煌心 (STライトニング)	7
BB-2 3位	角田	統希 (流山アストロズ)	1
BB-2 4位	重原	航琉 (STライトニング)	3
BB-2 5位	中川	颯 (川北ジュニア)	5

※ 1次リーグの対戦記録を持ち越す

バンビ女子
予選リーグ

BG-1			順位
渡会	椰都	(大宗クラブ)	1
武田	千結里	(STライトニング)	4
池田	絢南	(松平スポーツ)	2
キ	川辺	実莉 (PEACE)	
竹島	咲希	(みつばジュニア)	3
塩組	なつか	(STライトニング)	5

BG-2			順位
前田	みこ	(ミナミラボ)	1
西	未紗季	(育徳クラブ)	2
得能	咲南	(STライトニング)	4
佐野	りおな	(川北ジュニア)	3
松永	咲来	(羽咋クラブJr.)	6
杉本	侑俐奈	(松平スポーツ)	5

決勝リーグ

BG			順位
BG-1 1位	渡会	椰都 (大宗クラブ)	1
BG-1 2位	池田	絢南 (松平スポーツ)	4
BG-2 1位	前田	みこ (ミナミラボ)	2
BG-2 2位	西	未紗季 (育徳クラブ)	3

※ 1次リーグの対戦記録は持ち越さない

下位リーグ

BGK			順位
BG-1 3位	竹島	咲希 (みつばジュニア)	1
BG-1 4位	武田	千結里 (STライトニング)	キ
BG-1 5位	塩組	なつか (STライトニング)	6
BG-1 6位	Bye ()		
BG-2 3位	佐野	りおな (川北ジュニア)	2
BG-2 4位	得能	咲南 (STライトニング)	3
BG-2 5位	杉本	侑俐奈 (松平スポーツ)	4
BG-2 6位	松永	咲来 (羽咋クラブJr.)	5

※ 1次リーグの対戦記録を持ち越す