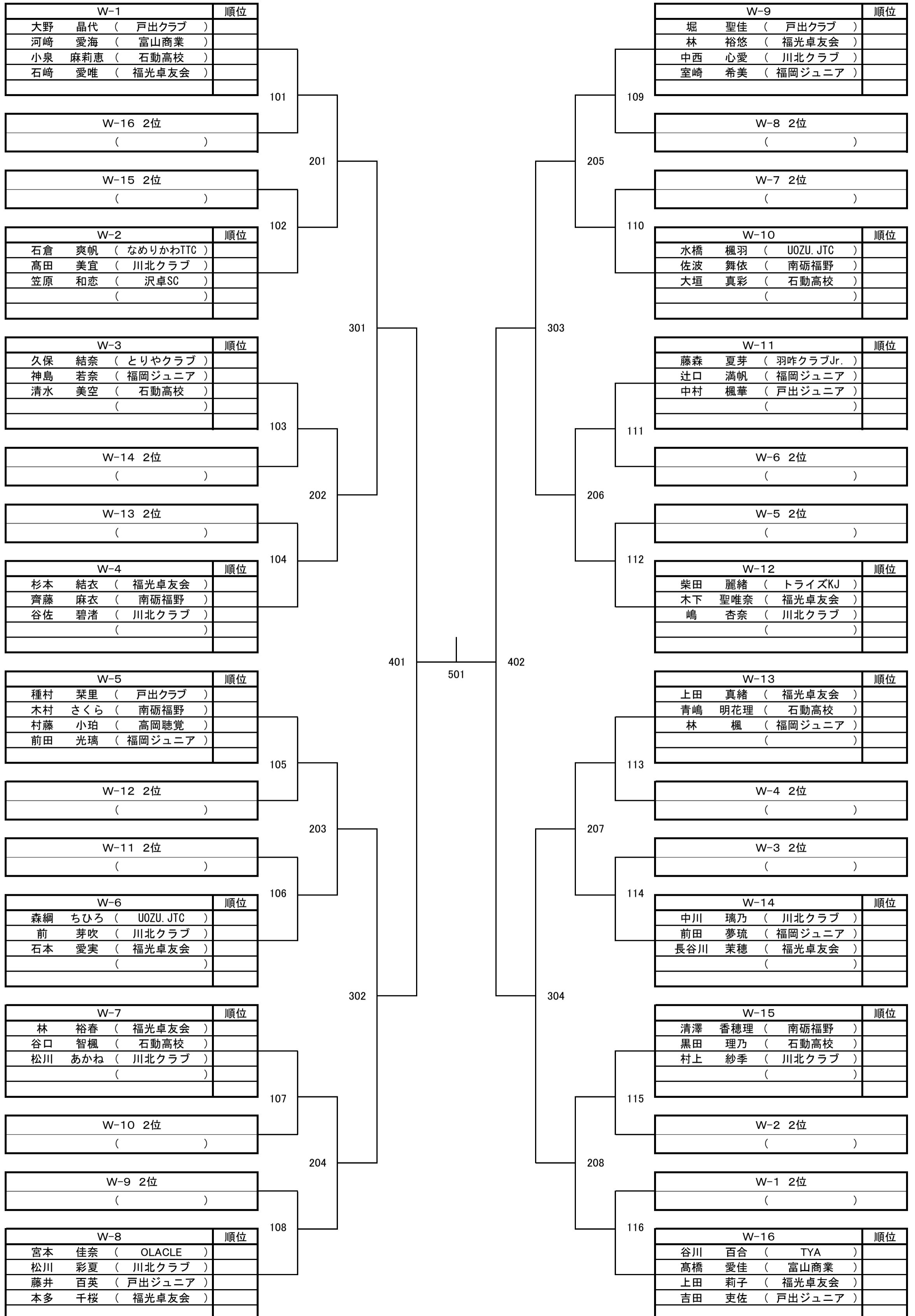


女子

予選リーグ及び決勝トーナメント(W)



女子

下位トーナメント(WK)

WK-1(3位)		順位			WK-9(3位)		順位
大野	晶代	(戸出クラブ)			堀	聖佳	(戸出クラブ)
河崎	愛海	(富山商業)			林	裕悠	(福光卓友会)
小泉	麻莉恵	(石動高校)			中西	心愛	(川北クラブ)
石崎	愛唯	(福光卓友会)			室崎	希美	(福岡ジュニア)
WK-16 4位			201	WK-8 4位			
()				()			
			101				
WK-2(3位)		順位			WK-10(3位)		順位
石倉	爽帆	(なめりかわTTC)			水橋	楓羽	(UOZU. JTC)
高田	美宜	(川北クラブ)			佐波	舞依	(南砺福野)
笠原	和恋	(沢卓SC)			大垣	真彩	(石動高校)
			301				
WK-3(3位)		順位			WK-11(3位)		順位
久保	結奈	(とりやクラブ)			藤森	夏芽	(羽咋クラブJr.)
神島	若奈	(福岡ジュニア)			辻口	満帆	(福岡ジュニア)
清水	美空	(石動高校)			中村	楓華	(戸出ジュニア)
			202				
WK-4(3位)		順位			WK-5 4位		
杉本	結衣	(福光卓友会)			()		
齊藤	麻衣	(南砺福野)					
谷佐	碧渚	(川北クラブ)					
			401				
WK-5(3位)		順位			WK-12(3位)		順位
種村	菜里	(戸出クラブ)			柴田	麗緒	(トライズKJ)
木村	さくら	(南砺福野)			木下	聖唯奈	(福光卓友会)
村藤	小珀	(高岡聴覚)			嶋	杏奈	(川北クラブ)
前田	光璃	(福岡ジュニア)					
			203				
WK-6(3位)		順位			WK-13(3位)		順位
森網	ちひろ	(UOZU. JTC)			上田	真緒	(福光卓友会)
前	芽吹	(川北クラブ)			青嶋	明花理	(石動高校)
石本	愛実	(福光卓友会)			林	楓	(福岡ジュニア)
			302				
WK-7(3位)		順位			WK-14(3位)		順位
林	裕春	(福光卓友会)			中川	璃乃	(川北クラブ)
谷口	智楓	(石動高校)			前田	夢琉	(福岡ジュニア)
松川	あかね	(川北クラブ)			長谷川	茉穂	(福光卓友会)
			102				
WK-9 4位					WK-15(3位)		順位
()					清澤	香穂理	(南砺福野)
					黒田	理乃	(石動高校)
					村上	紗季	(川北クラブ)
			204				
WK-8(3位)		順位			WK-1 4位		
宮本	佳奈	(OLACLE)			()		
松川	彩夏	(川北クラブ)					
藤井	百英	(戸出ジュニア)					
本多	千桜	(福光卓友会)					
			208				
WK-16(3位)		順位			WK-16(3位)		順位
谷川	百合	(TYA)			谷川	百合	(TYA)
高橋	愛佳	(富山商業)			高橋	愛佳	(富山商業)
上田	莉子	(福光卓友会)			上田	莉子	(福光卓友会)
吉田	吏佐	(戸出ジュニア)			吉田	吏佐	(戸出ジュニア)
			303				
			205				
			103				
			104				
			206				
			402				
			501				
			304				
			207				
			105				