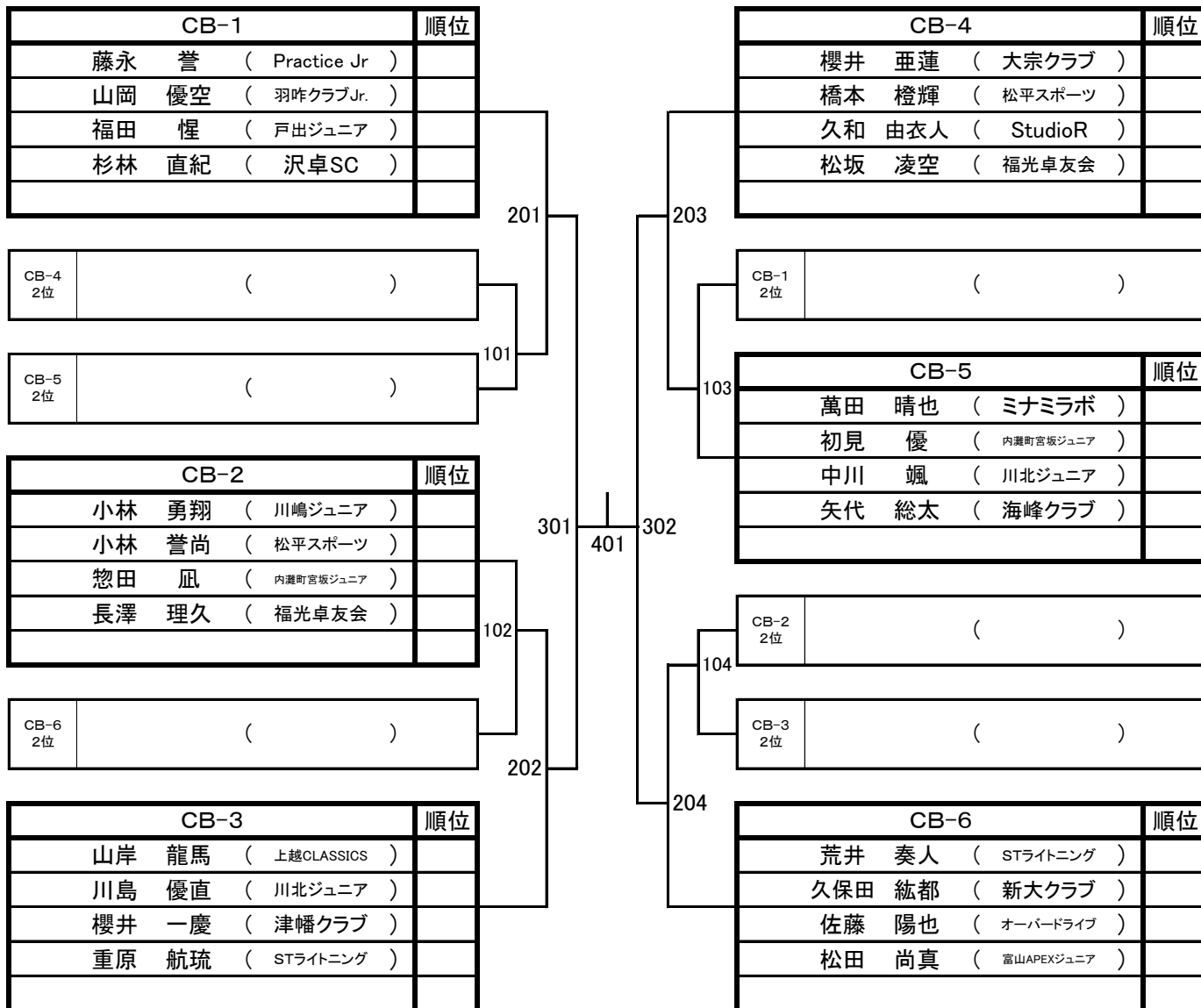
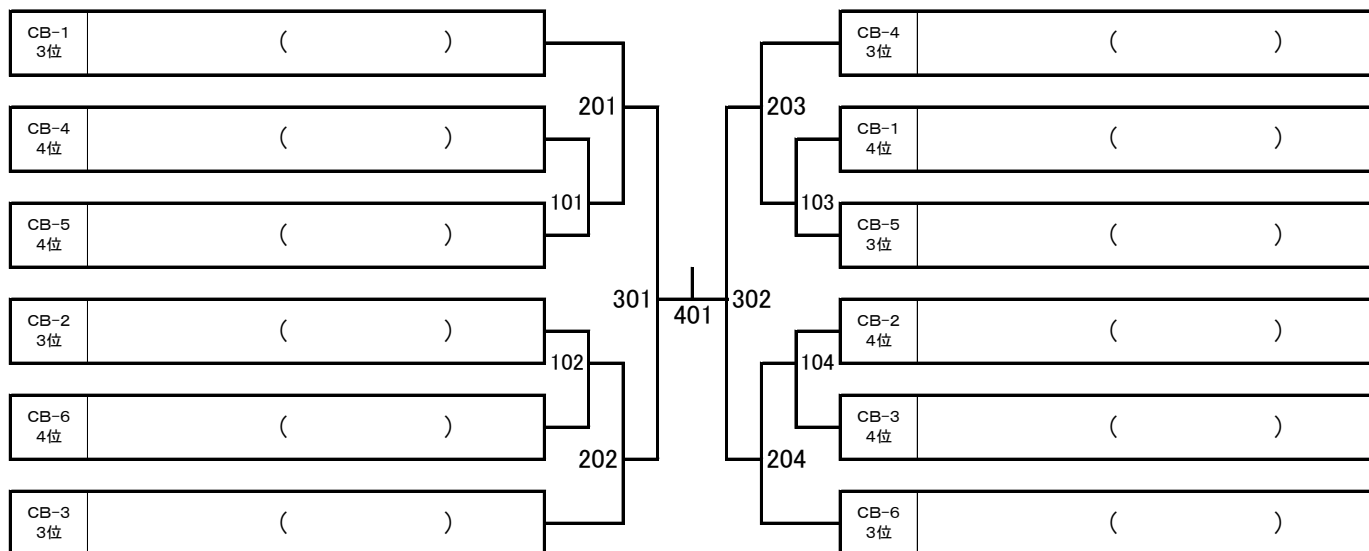


カブ男子

予選リーグ及び決勝トーナメント(CB)

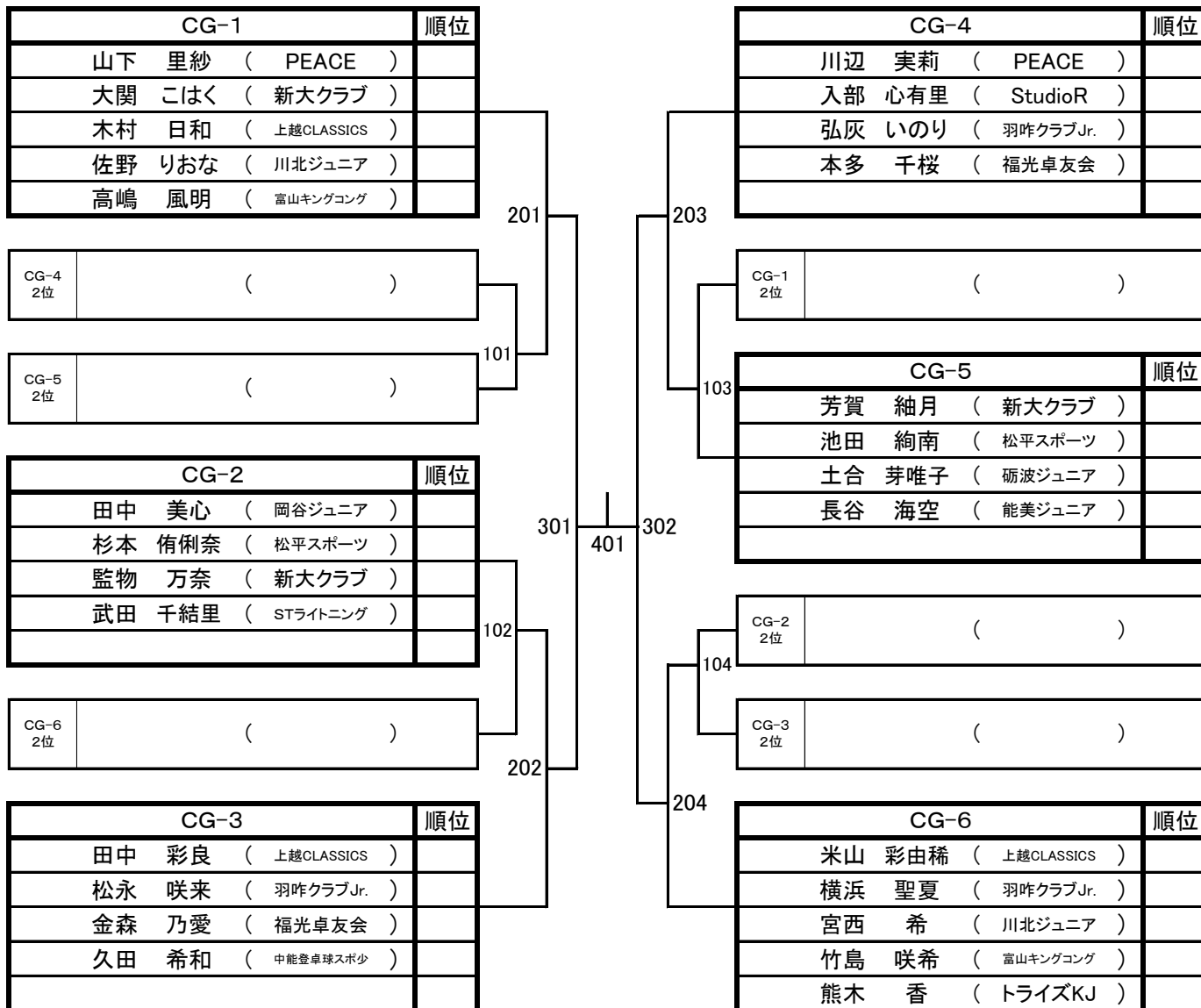


下位トーナメント(CBK)



カブ女子

予選リーグ及び決勝トーナメント(CG)



下位トーナメント(CGK)

