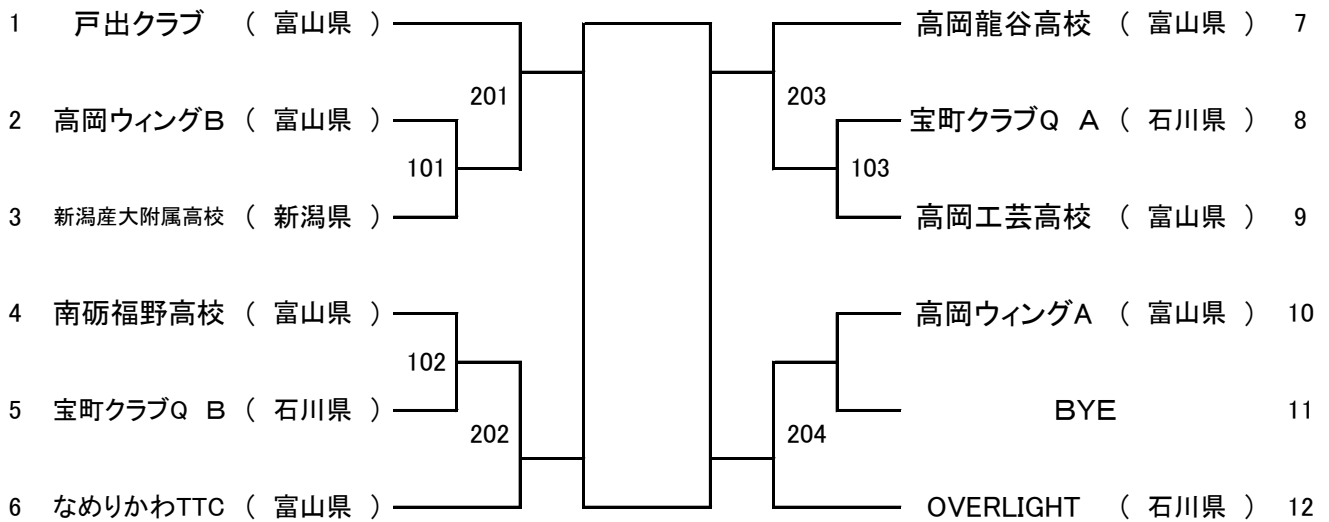


団体の部

一般男子トーナメント(TM)



1・2回戦敗退チームリーグ

		①	②	③	④	得点	勝敗	順位
①	101敗者							
②	102敗者							
③	103敗者							
④	204敗者							

2回戦敗退チームリーグ

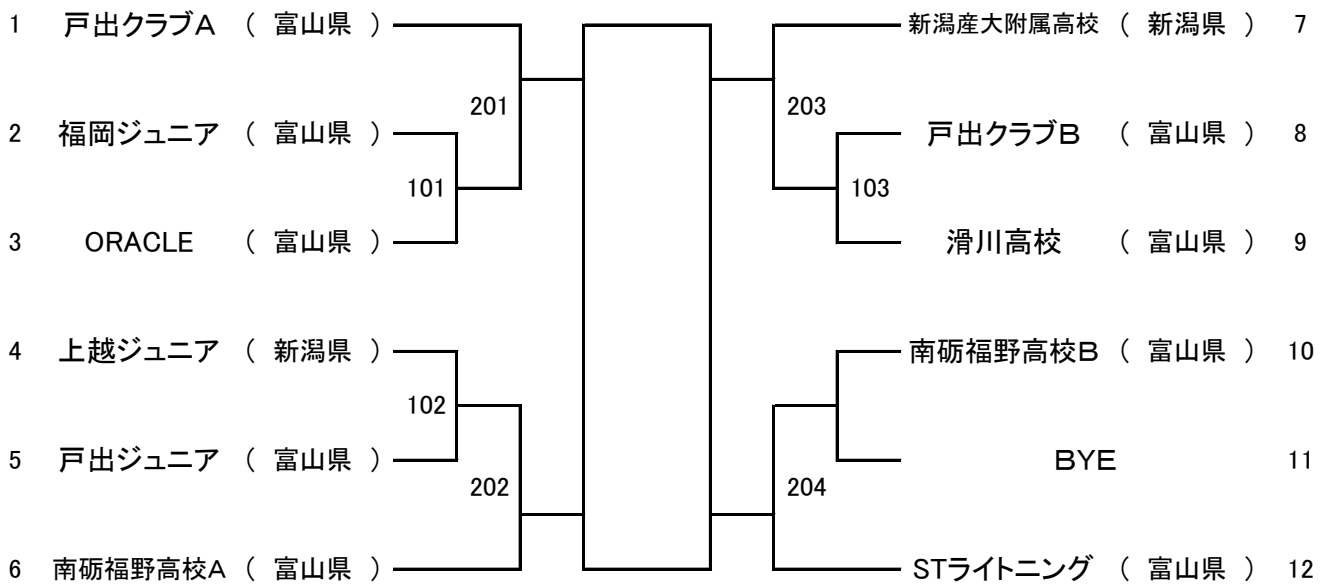
		①	②	③	④	得点	勝敗	順位
①	201敗者							
②	202敗者							
③	203敗者							
④								

決勝リーグ

		①	②	③	④	得点	勝敗	順位
①	201勝者							
②	204勝者							
③	203勝者							
④	202勝者							

団体の部

一般女子トーナメント(TW)



1・2回戦敗退チームリーグ

		①	②	③	④	得点	勝敗	順位
①	101敗者							
②	102敗者							
③	103敗者							
④	204敗者							

2回戦敗退チームリーグ

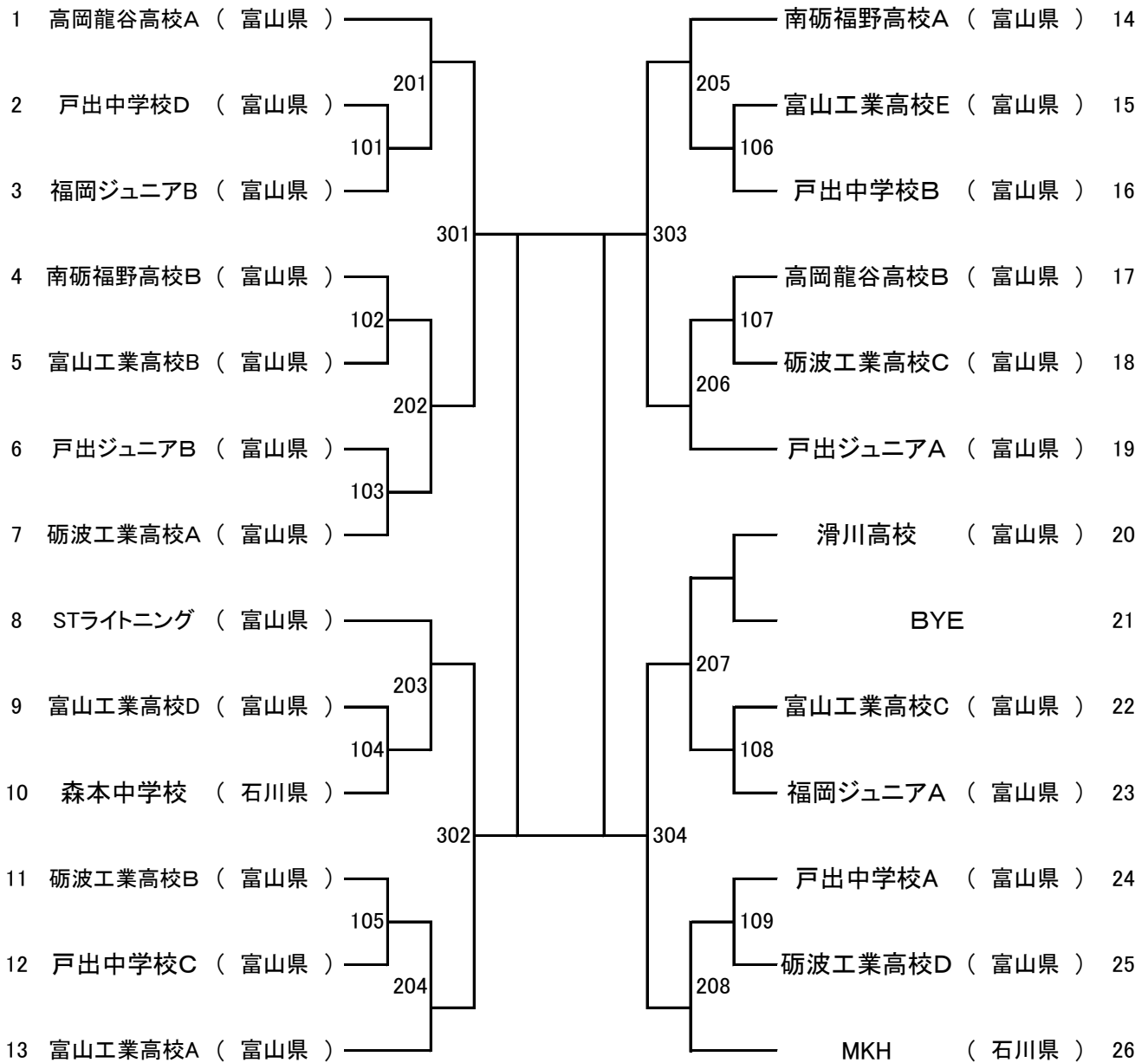
		①	②	③	④	得点	勝敗	順位
①	201敗者							
②	202敗者							
③	203敗者							
④								

決勝リーグ

		①	②	③	④	得点	勝敗	順位
①	201勝者							
②	202勝者							
③	203勝者							
④	204勝者							

団体の部

ジュニア男子トーナメント(TJM)



決勝リーグ

		①	②	③	④	得点	勝敗	順位
①	301勝者							
②	304勝者							
③	303勝者							
④	302勝者							

1回戦敗退チーム Aリーグ

		①	②	③		得点	勝敗	順位
①	101敗者							
②	102敗者							
③	103敗者							
④								

1回戦敗退チーム Bリーグ

		①	②	③		得点	勝敗	順位
①	104敗者							
②	105敗者							
③	106敗者							
④								

1回戦敗退チーム Cリーグ

		①	②	③		得点	勝敗	順位
①	107敗者							
②	108敗者							
③	109敗者							
④								

2回戦敗退チーム Aリーグ

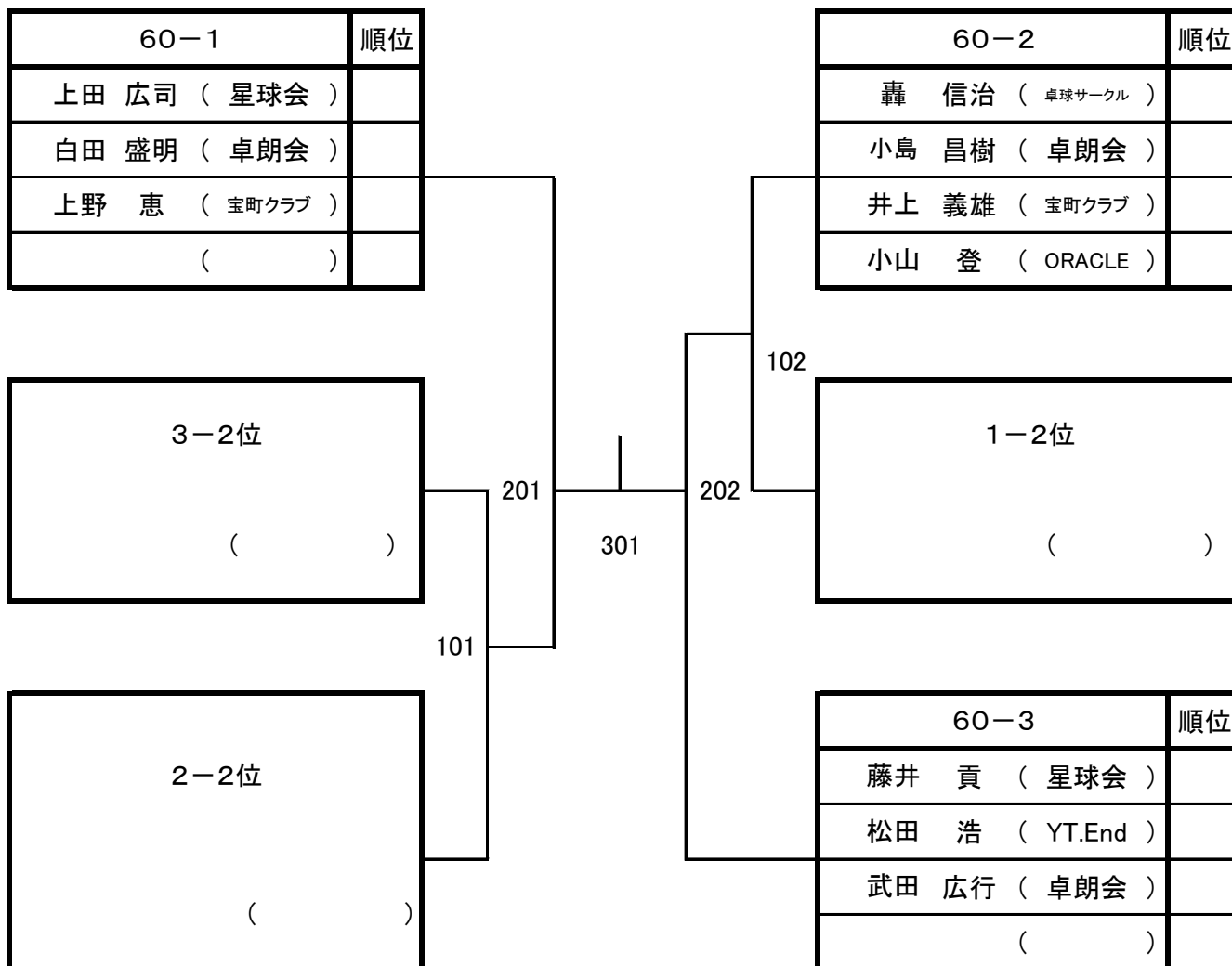
		①	②	③	④	得点	勝敗	順位
①	201敗者							
②	202敗者							
③	203敗者							
④	204敗者							

2回戦敗退チーム Bリーグ

		①	②	③	④	得点	勝敗	順位
①	205敗者							
②	206敗者							
③	207敗者							
④	208敗者							

男子60歳以上

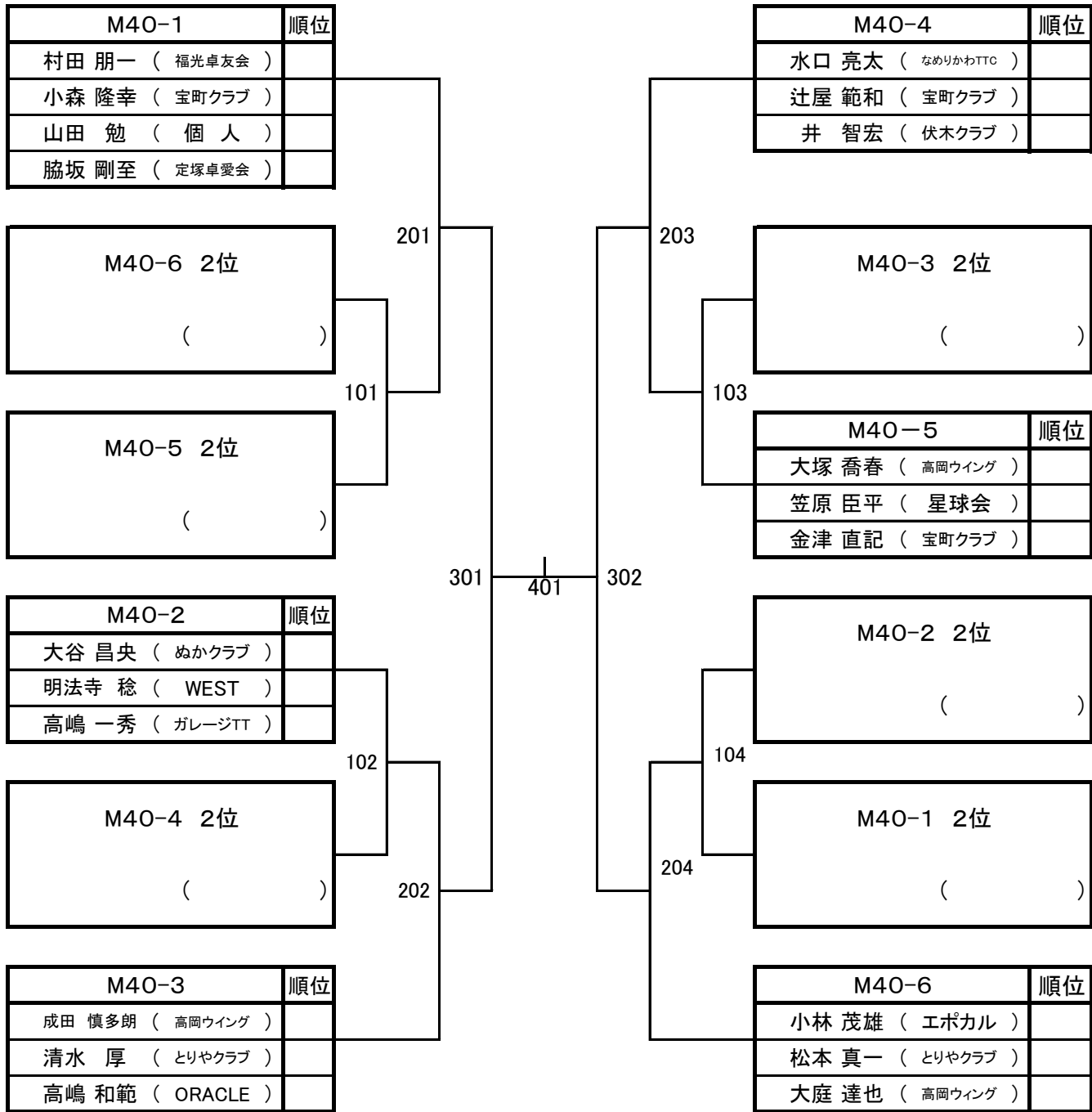
予選リーグ及び決勝トーナメント(M60)



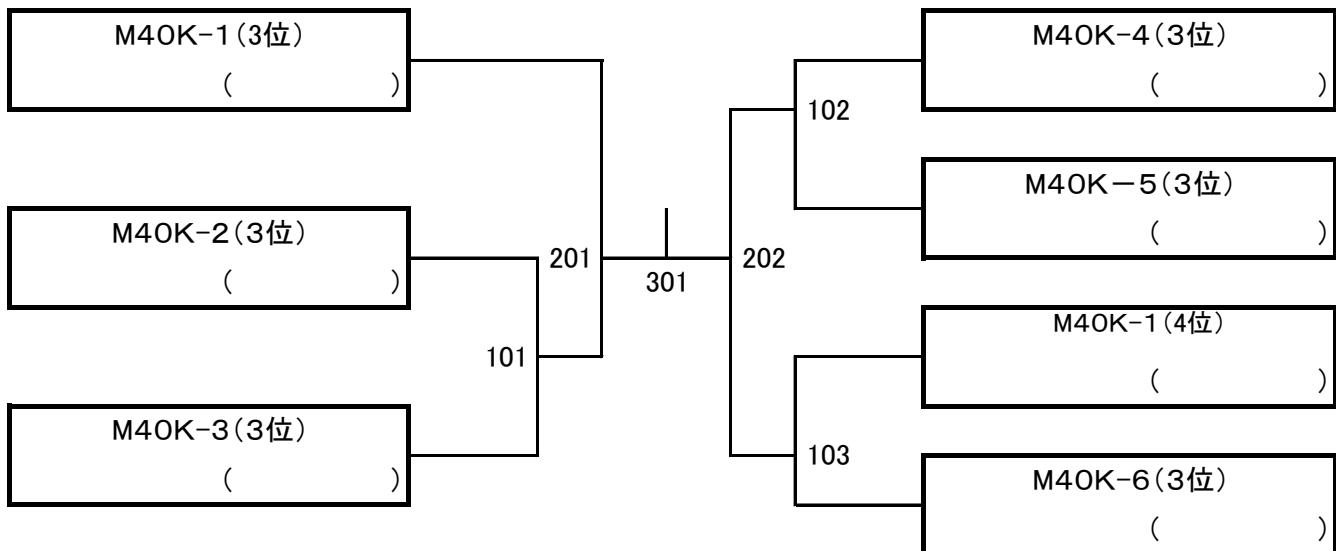
男子60歳以上下位リーグ (M60Kリーグ)		①	②	③	④	得点	勝敗	順位
①	1-3位	/						
②	2-3位							
③	3-3位							
④	2-4位							

男子40歳以上

予選リーグ及び決勝トーナメント(M40)

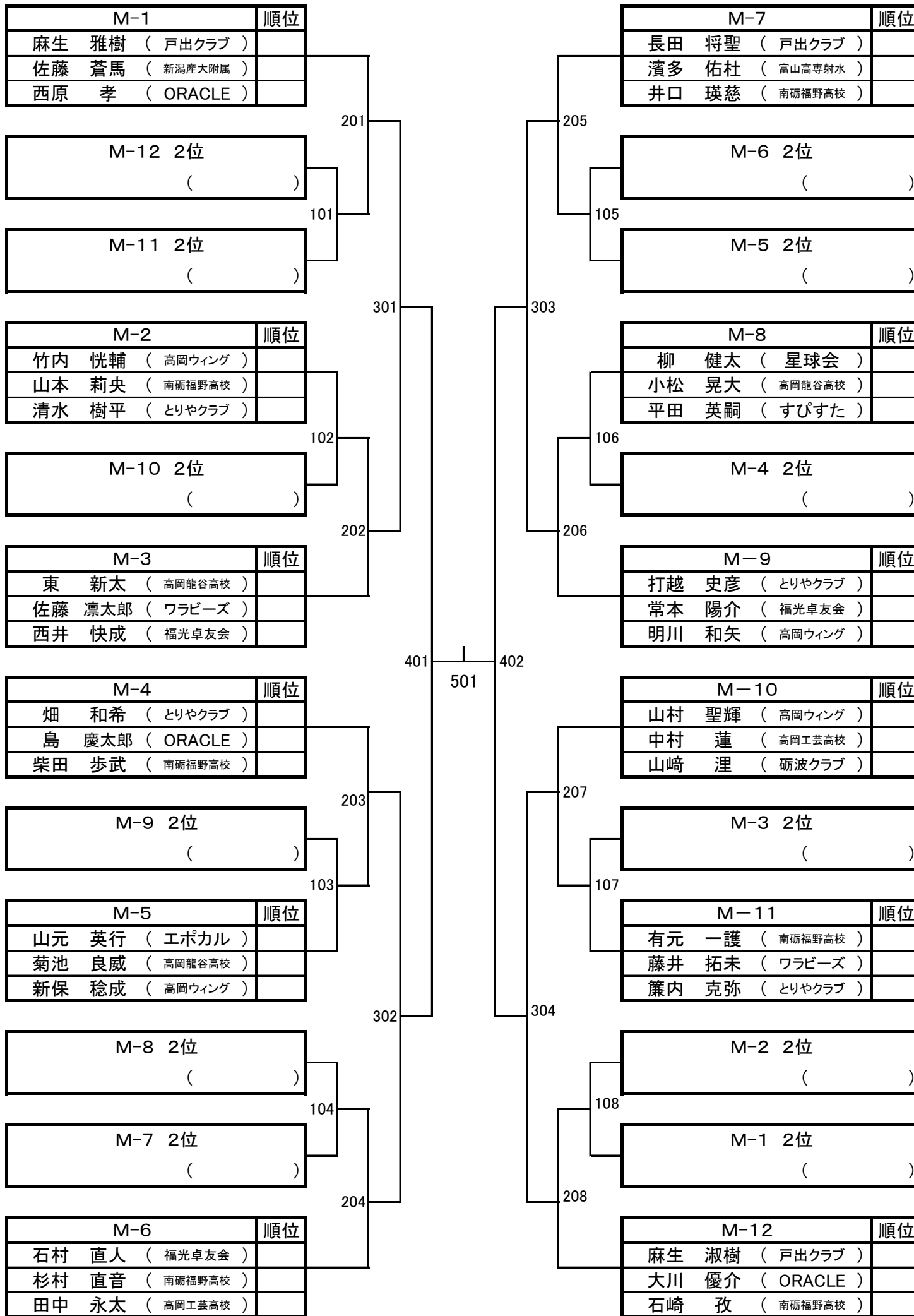


下位トーナメント(M40K)



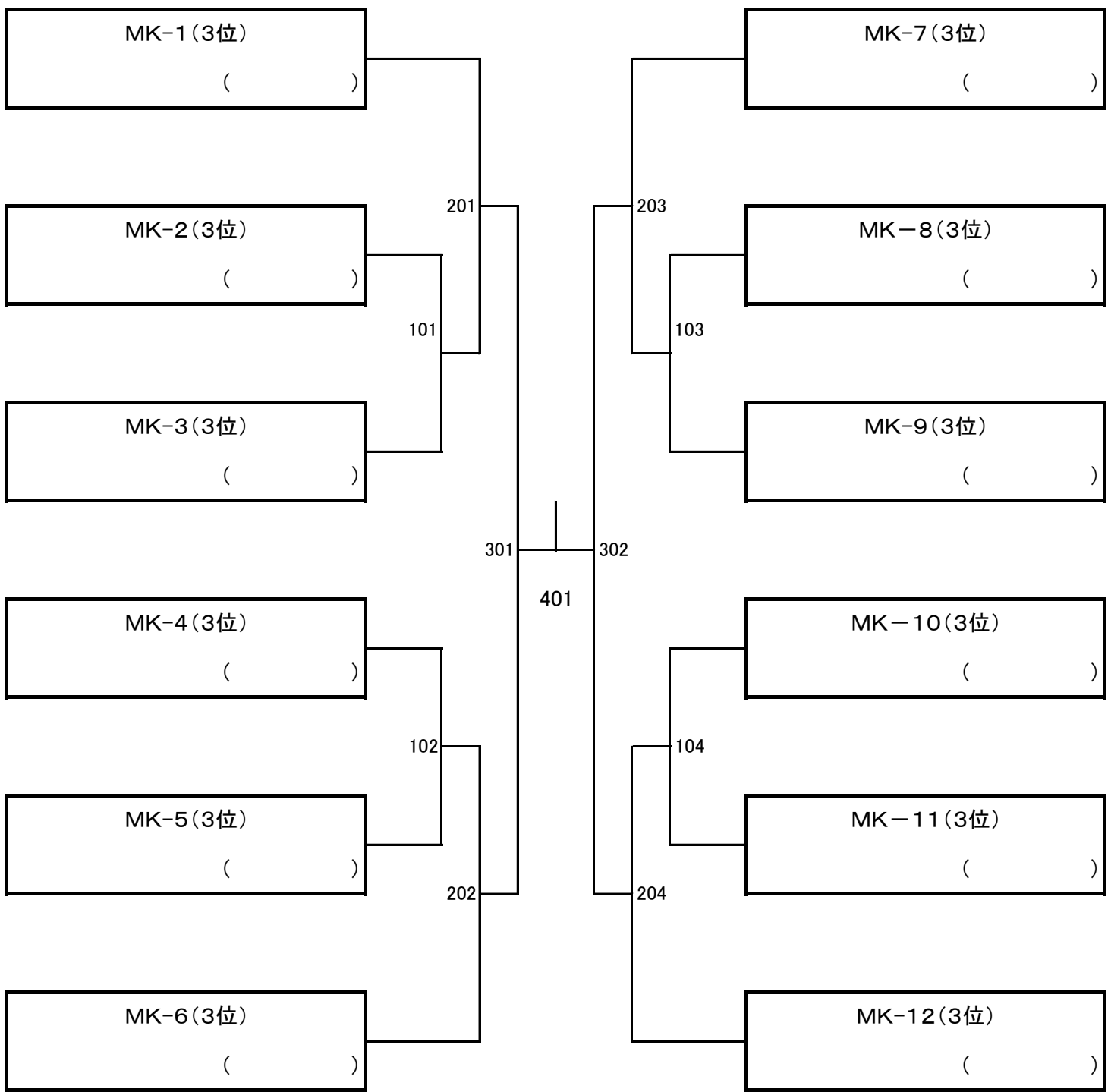
一般男子

予選リーグ及び決勝トーナメント(M)



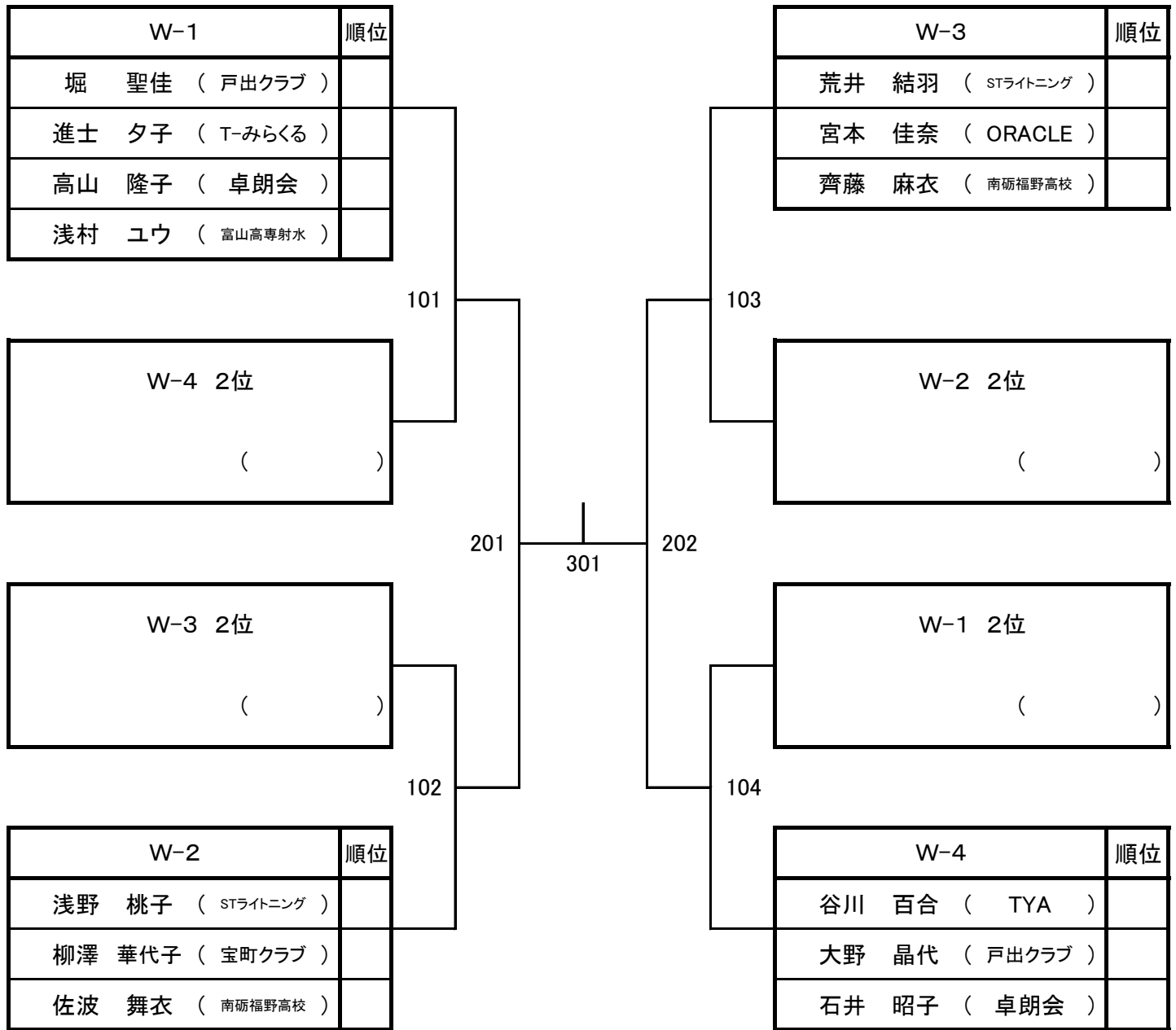
一般男子

下位トーナメント(MK)

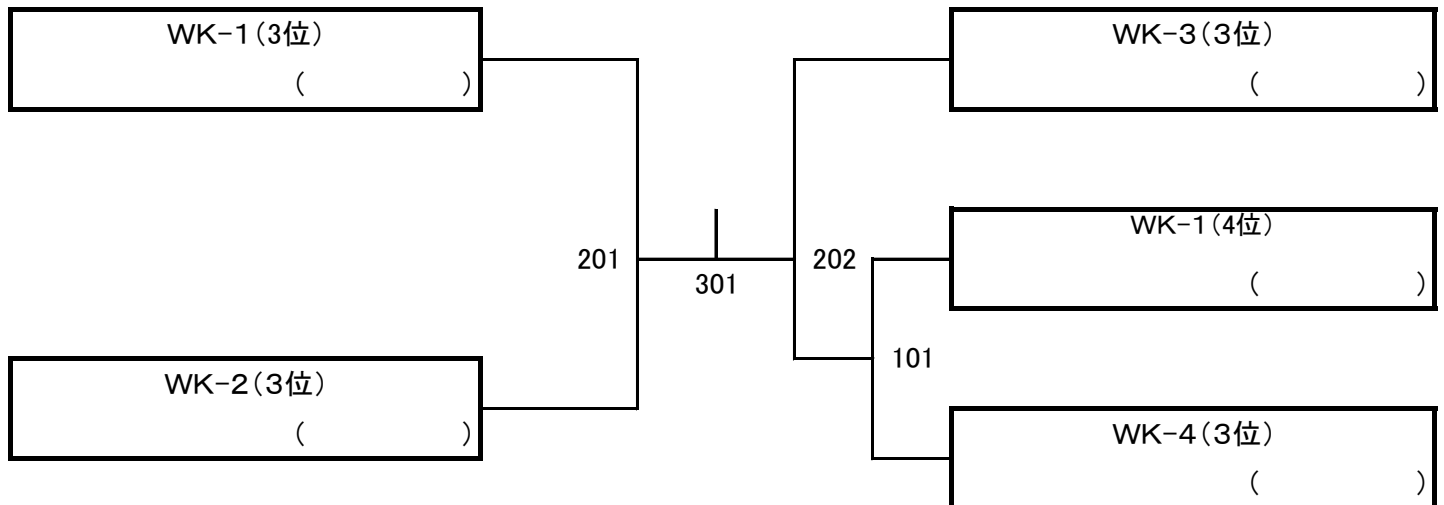


一般女子

予選リーグ及び決勝トーナメント(W)

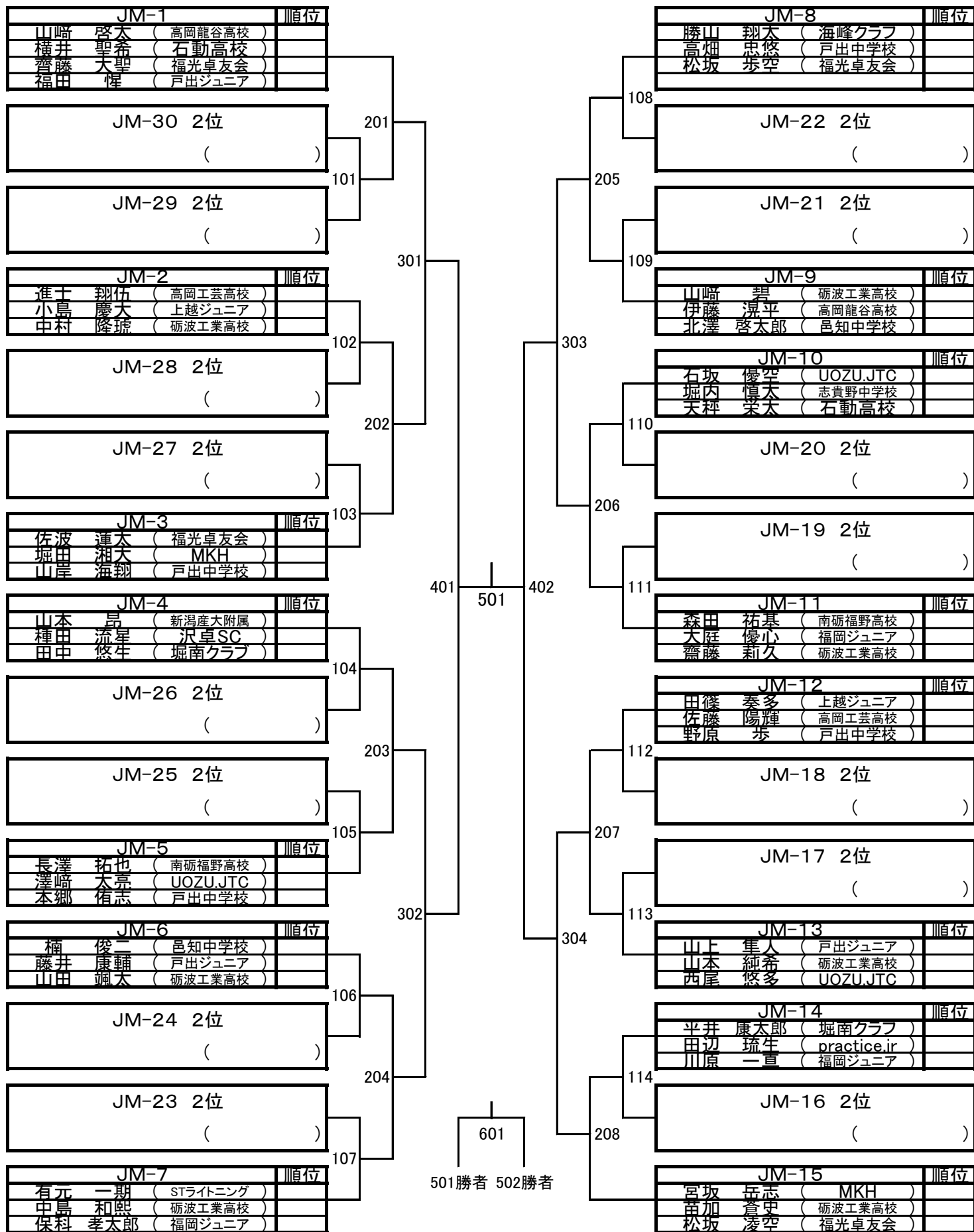


下位トーナメント(WK)



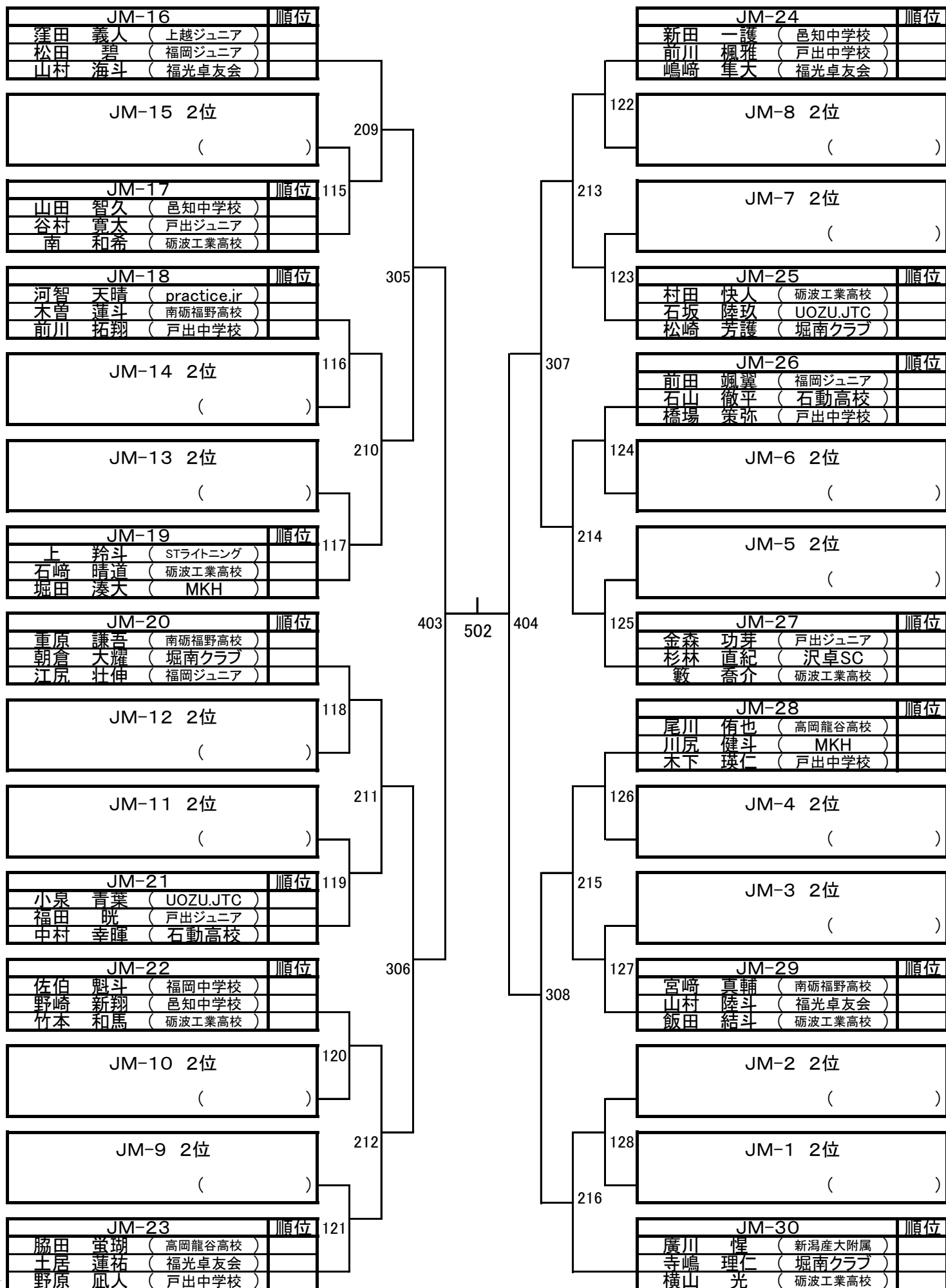
ジュニア男子

予選リーグ及び決勝トーナメント(JM)



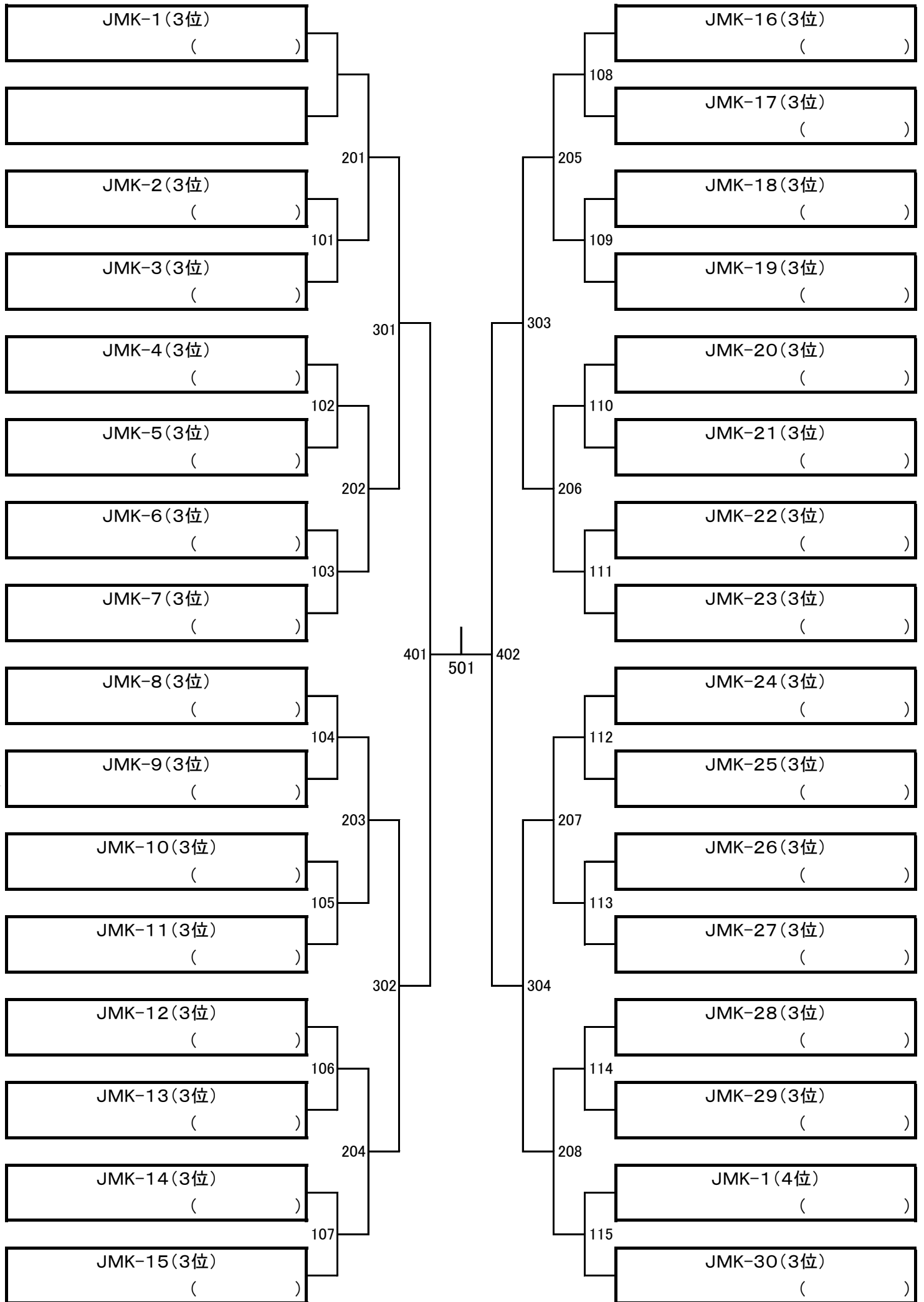
ジュニア男子

予選リーグ及び決勝トーナメント(JM)



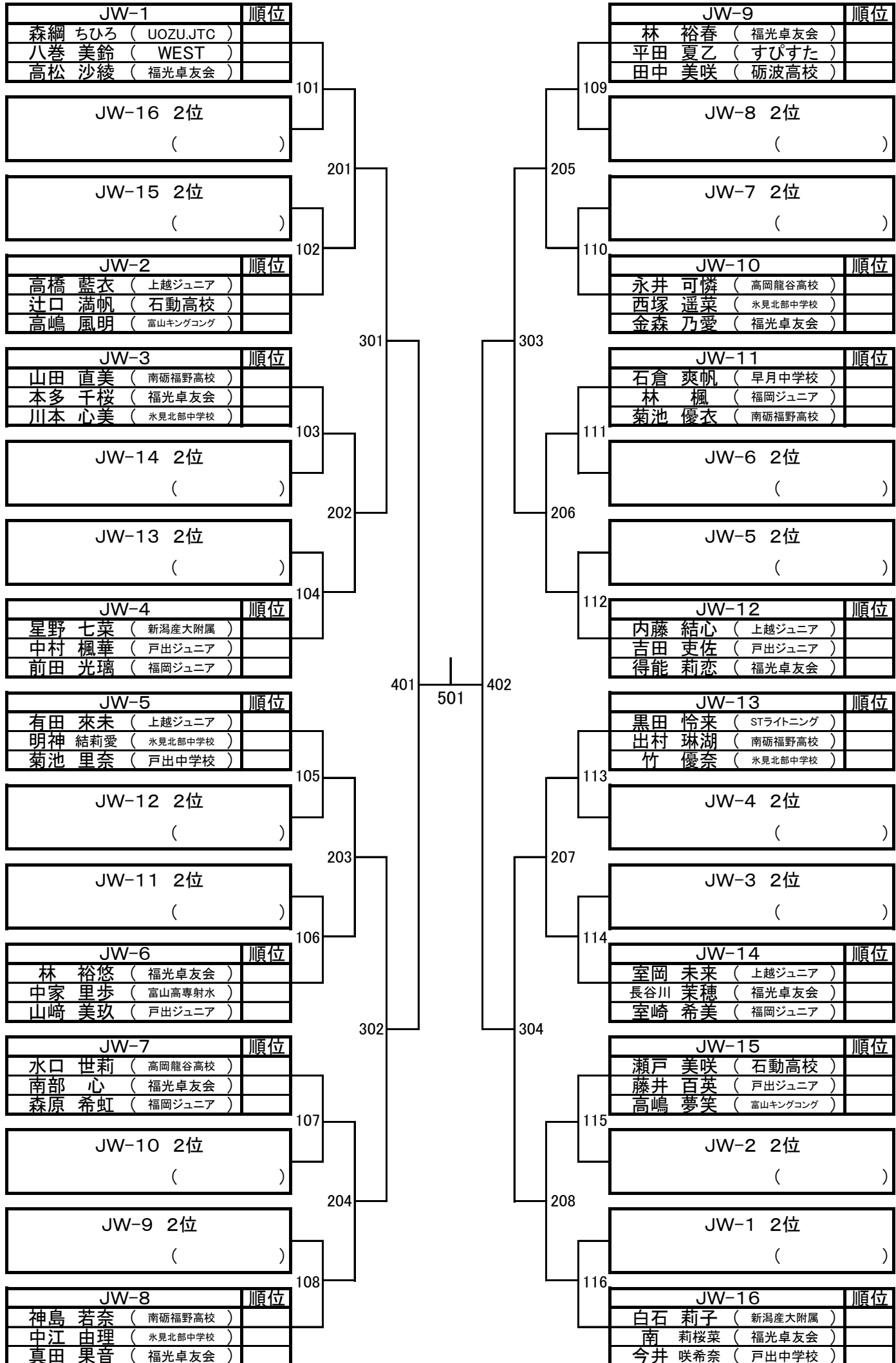
ジュニア男子

下位トーナメント(JMK)



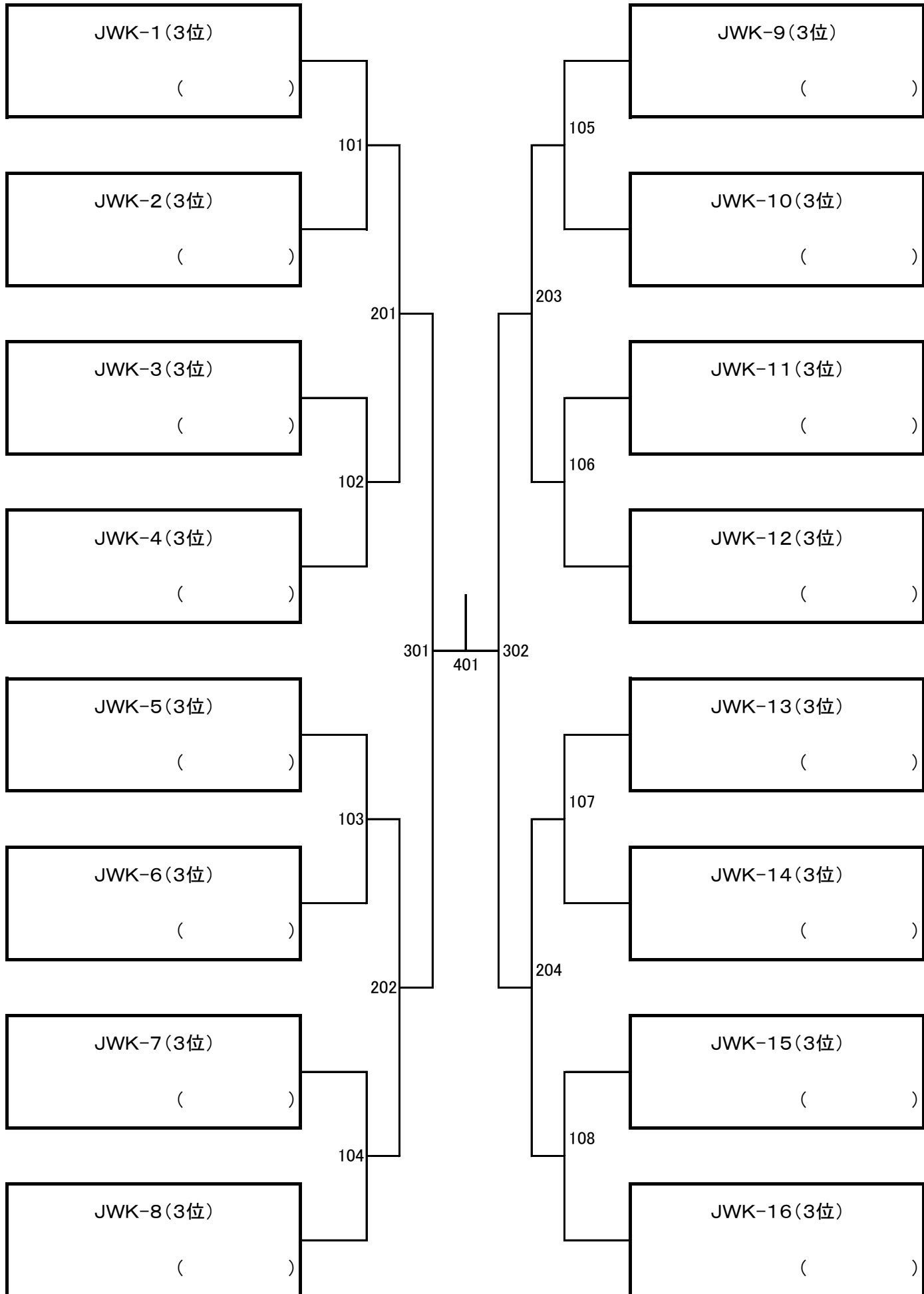
ジュニア女子

予選リーグ及び決勝トーナメント(JW)



ジュニア女子

下位トーナメント(JWK)



タイムテーブル 第1日目(3月15日)

No.	8:00	9:00	9:30	10:30	11:30	12:30	13:30	14:30	15:30	16:30	17:30	No.
1	練習	開会式	TM101	TM201	TM決勝リーグ						1	
2			TM102	TM202							2	
3			TM103	TM203							3	
4			TM2回戦敗退チームリーグ						4			
5									TM204	TM1・2回戦敗退チームリーグ		
6			6									
7			TJM101	TJM201	TJM301	TJM401	TJM501	7				
8			TJM102	TJM202	TJM302	TJM402	TJM403	8				
9			TJM103	TJM203	TJM303	TJM305	TJM307	9				
10			TJM104	TJM204	TJM304	TJM306	TJM308	10				
11			TJM105	TJM205	TJM2回戦敗退チームAリーグ						11	
12			TJM106	TJM206							12	
13			TJM107	TJM207	TJM2回戦敗退チームBリーグ						13	
14			TJM108	TJM208							14	
15			ジュニア男子1回戦敗退チームCリーグ						15			
16			TJM109	TW201	TW決勝リーグ						16	
17			TW101	TW202							17	
18			TW102	TW203	TW2回戦敗退リーグ						18	
19			TW103	TW1・2回戦敗退リーグ							19	
20			TW204							TJM1回戦敗退チームAリーグ		
21			TJM1回戦敗退チームBリーグ						21			
22									TJM1回戦敗退チームBリーグ			
23			TJM1回戦敗退チームBリーグ									
24									TJM1回戦敗退チームBリーグ			
25			TJM1回戦敗退チームBリーグ									
26									TJM1回戦敗退チームBリーグ			
27			TJM1回戦敗退チームBリーグ									
28									TJM1回戦敗退チームBリーグ			
29			TJM1回戦敗退チームBリーグ									
30									TJM1回戦敗退チームBリーグ			
31			TJM1回戦敗退チームBリーグ									
32									TJM1回戦敗退チームBリーグ			
33			TJM1回戦敗退チームBリーグ									
34									TJM1回戦敗退チームBリーグ			
35			TJM1回戦敗退チームBリーグ									
36									TJM1回戦敗退チームBリーグ			
37			TJM1回戦敗退チームBリーグ									
38									TJM1回戦敗退チームBリーグ			
39			TJM1回戦敗退チームBリーグ									
39	TJM1回戦敗退チームBリーグ								39			

表彰式

TM : 一般男子 TJM : ジュニア男子 TW : 一般女子

タイムテーブル 第2日目(3月16日)

No.	8:00	9:00	9:50	11:00	11:50	12:40	13:30	14:20	15:10	No.			
1	練習	M60-1	M60-3	M60決勝トーナメント・下位リーグ				表彰式	1				
2		M60-2							2				
3		M40-1		M40決勝・下位トーナメント					3				
4		M40-2	M40-5						4				
5		M40-3	M40-6						5				
6		M40-4	M1	M決勝・下位トーナメント					6				
7		JM1											7
8		JM2	M2										8
9		JM3	M3										9
10		JM4	M4										10
11		JM5	M5										11
12		JM6	M6						JM決勝・下位トーナメント				12
13		JM7	M7										
14		JM8	M8	JM決勝・下位トーナメント					14				
15		JM9	M9										15
16		JM10	M10										16
17		JM11	M11										17
18		JM12	M12										18
19		JM13											19
20		JM14											20
21		JM15											21
22		JM16	JW1										22
23		JM17	JW2										23
24		JM18	JW3										24
25		JM19	JW4										25
26		JM20	JW5						26				
27		JM21	JW6	JW決勝・下位トーナメント					27				
28		JM22	JW7										28
29		JM23	JW8										29
30		JM24	JW9										30
31		JM25	JW10										31
32		JM26	JW11										32
33		JM27	JW12										33
34		JM28	JW13										34
35		JM29	JW14										35
36		JM30	JW15										36
37		W1		W決勝・下位トーナメント					37				
38		W2	JW16										38
39		W3	W4										39

M : 一般男子 (MK : 下位T) JM : ジュニア男子 (JMK : 下位T) M40 : 40歳以上男子 (M40K : 下位T)
W : 女子 (WK : 下位T) JW : ジュニア女子 (JWK : 下位T) M60 : 60歳以上男子 (M60K : 下位T)